



Cylinder-Bed, 1-Needle, Unison-Feed Lockstitch
Machine with an Automatic Thread Trimmer

筒型一本針本縫総合送り自動糸切りミシン

DSC-246

DSC-246-4,-6,-7

PARTS LIST

HOW TO MAKE USE OF THIS PARTS LIST

1. As to "#01" and "#02" refer to the "Note" given at the bottom of the respective pages.
2. Codes on the "Qty" column
 - Each numeral indicates the number of parts required.
 - "0.1" and "2.5" indicate the length (in meters) of the respective parts.
3. Parentheses mean that the corresponding part is a subpart that constructs an assembly part.
4. Dotted lines on the Figures indicate assembly parts.

パーツリストご利用に際して

1. リストページの#01、#02等の印は、ページ下の"注記"の説明をご参照下さい。
2. 数量欄の数字は、個数を表し、0.1、2.5等の数値は、長さ(単位メートル)を表します。
3. 数量欄の()は、組部品を構成している子部品であることを意味します。
4. イラストページの-----枠は、組構成であることを意味します。

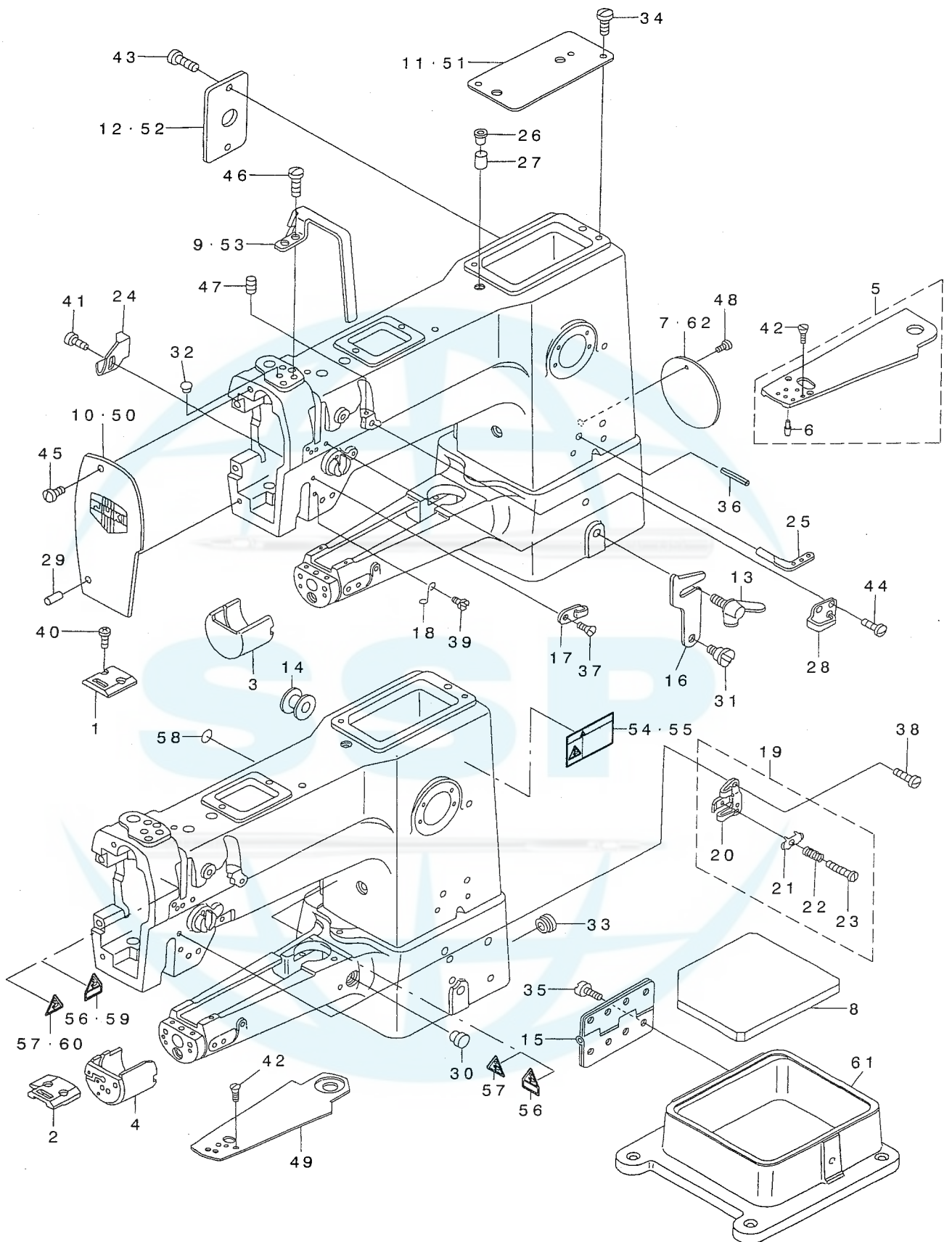
CONTENTS

目 次

1. FRAME & MISCELLANEOUS COVER COMPONENTS	1
頭部・外装関係	
2. MAIN SHAFT & ARM SHAFT COMPONENTS	3
上軸・立軸関係	
3. NEEDLE BAR, THREAD TAKE-UP LEVER & PRESSER BAR COMPONENTS	5
針棒・天秤・押え棒関係	
4. FEED MECHANISM COMPONENTS	7
送り関係	
5. REVERSE FEED MECHANISM COMPONENTS	9
逆送り関係	
6. UPPER FEED MECHANISM & HOOK DRIVING SHAFT COMPONENTS	11
上送り・下軸関係	
7. THREAD TRIMMER COMPONENTS	13
糸切り関係	
8. THREAD TENSION COMPONENTS	15
糸調子関係	
9. LUBRICATION COMPONENTS	17
給油関係	
10. KNEE LIFTER COMPONENTS	18
膝上げ関係	
11. BELT COVER & THREAD WINDER COMPONENTS	19
ベルトカバー・糸巻き関係	
12. THREAD STAND COMPONENTS(For DSC-246)	20
糸立て関係 (DSC-246用)	
13. THREAD STAND COMPONENTS(For DSC-246-4,-6,-7)	21
糸立て関係 (DSC-246-4, -6, -7用)	
14. TABLE COMPONENTS	22
脚卓関係	
15. ACCESSORIES PARTS COMPONENTS	23
付属品関係	
16. GAUGE COMPONENTS	25
ゲージ関係	
NUMERICAL INDEX OF PARTS	26
索引	

1. FRAME & MISCELLANEOUS COVER COMPONENTS

頭部・外装関係



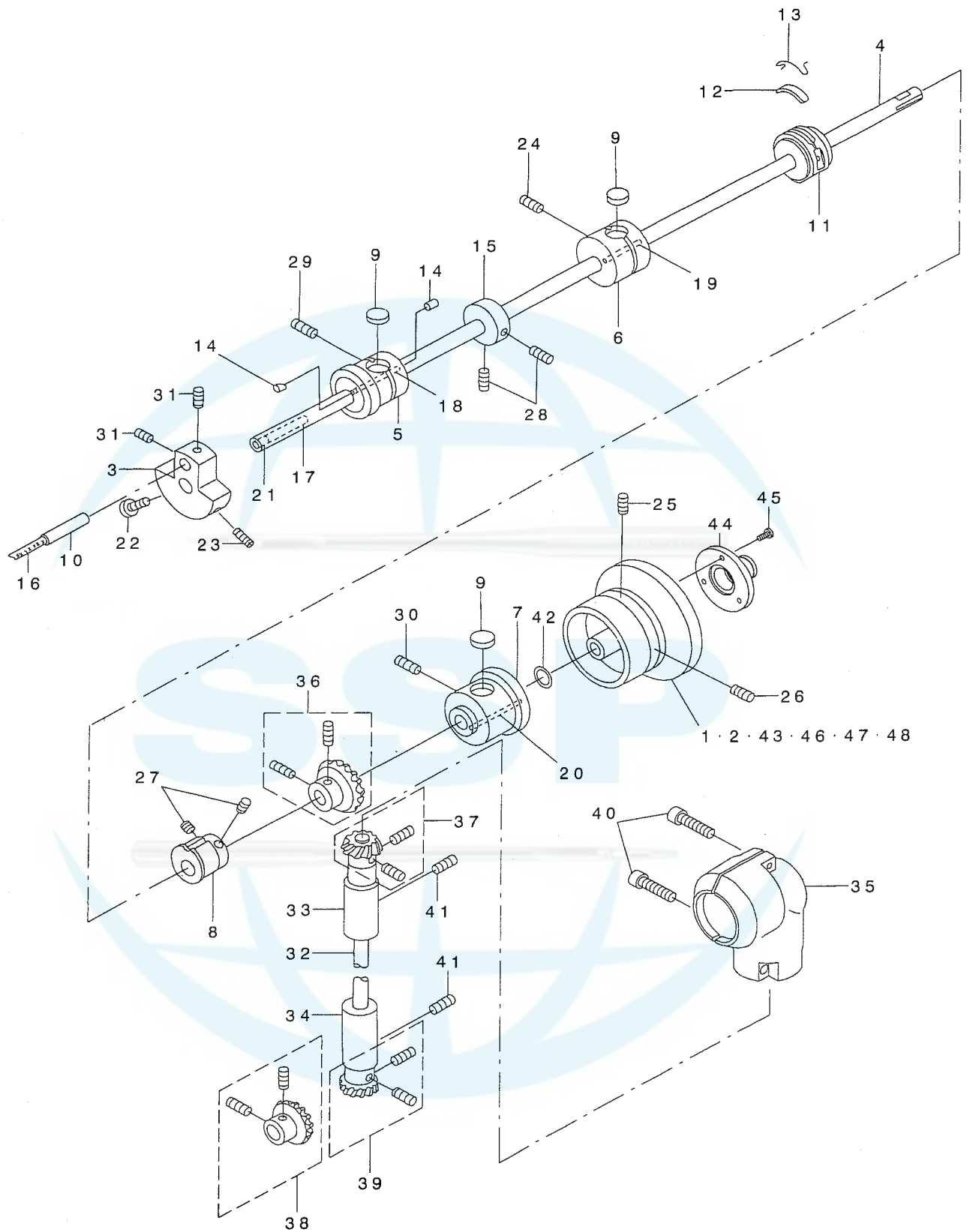
REF. NO	NOTE	PART NO.	DESCRIPTION	トヨメイ	Qty
1	#01	211-31206	THROAT PLATE	ハリタ (イトキリナシヨウ)	1
2	#02	211-32006	THROAT PLATE	ハリタ(イトキリツキヨウ)	1
3	#01	B1171-145-000	HOOK COVER	カマカハ-	1
4	#02	211-37302	HOOK COVER	カマカハ-	1
5	#01	B1173-245-0A0	TOP COVER ASM.	ベ' ット' シ' ヨウメンカハ' -(クミ)	1
6		B1174-245-000	SET PIN	ベ' ット' シ' ヨウメンカハ' -トメビ' シ	(1)
7	#01	211-33004	SIDE COVER	ベ' ット' マト' イタ	1
8		211-33103	OIL FELT	ア' フ' ラ' タ' マリサ'	1
9		D1158-241-E00	THREAD TAKE-UP LEVER COVER	デンビ' シ' カハ' -	1
10		211-20654	FRAME PLATE ASM.	メンイタ(クミ)	1
11		B1150-241-H00	TOP COVER	デンイタ	1
12		B1118-241-H00	SIDE PLATE	マト' イタ	1
13		B1116-246-000	WING BOLT	カクカ' ネ' トメ' チヨウネ' シ'	1
14	#02	D2414-141-E00	LORD BUSHING	ゴ' ム' ア' ヅツユ	1
15		B1128-246-000	HINGE	チヨウハ' シ	1
16		B1117-246-000	HOOK	カケカ' ネ	1
17	#01	B1130-051-000	FRAME THREAD GUIDE, MIDDLE	イトアンナイ	1
18	#01	B1131-562-000	FRAME THREAD GUIDE, LOWER	イトアンナイ' シ' タ	1
19	#02	B1130-521-0A0	THREAD GUIDE ASM., LOWER	イトアンナイ' シ' タ' クミ	1
20		B1130-521-000	THREAD GUIDE	イトアンナイ' シ' タ	(1)
21		B1131-521-000	THREAD PRESSER PLATE	ハリイ' ト' オサ' エイ' タ	(1)
22		B1132-521-000	THREAD PRESSER PLATE SPRING	ハリイ' ト' オサ' エイ' タ' ハ' ネ	(1)
23		SD-0380551-SL	HINGE SCREW D= 3.80 H= 5.5	タ' シ' ネ' シ' D=3.8 H=5.5	(1)
24		B1140-051-000	TAKE-UP OIL SPLASHER	デンビ' シ' ヨホ' -イ' タ	1
25	#01	B1128-522-000	THREE HOLE THREAD EYELET	ミツメ' イ' タ' ケ	1
26		B1156-115-000	RUBBER PLUG	ウツ' シ' ク' ア' フ' ラ' タ' マリ' フ' タ	1
27		B3517-009-000	OIL FELT REAR	コ-フ' ア' フ' ラ' タ' メ' フ' エ' ル' ト	1
28		B1129-563-000	FRAME THREAD GUIDE, UPPER	イトアンナイ' ウ' エ	1
29		B1103-051-000	FACE PLATE PIN	メンイタ' トメ' ビ' シ	1
30	#02	TA-1250406-RO	RUBBER PLUG D=12.5 L=4	トメ' セ' シ' D=12.5 L=4	1
31		SD-0800352-SP	HINGE SCREW D= 8 H= 3.5	タ' シ' ネ' シ' D=8 H=3.5	1
32		TA-1050504-RO	RUBBER PLUG	トメ' セ' シ	1
33	#02	TA-2100904-RO	RUBBER PLUG	トメ' セ' シ	1
34		SS-7110710-SP	SCREW 11/64-40 L=7	マル' ビ' ラ' ネ' シ' 11/64-40 L=7	2
35		SM-6082002-SP	SCREW M8 L=20	ロツ' カ' ク' ア' ナ' ホ' ル' ト' M8 L=20	8
36		PS-0600602-KP	OIL TUBE	ス' タ' リ' シ' ヨ' ビ' シ' シ	1
37	#01	SS-2090710-SP	SCREW 9/64-40 L=7	マル' サ' ラ' ネ' シ' 9/64-40 L=7	1
38	#02	SS-2090710-SP	SCREW 9/64-40 L=7	マル' サ' ラ' ネ' シ' 9/64-40 L=7	2
39	#01	SS-3090610-SP	SCREW 9/64-40 L=6	マル' サ' ラ' ネ' シ' 9/64-40 L=6	1
40		SS-2110915-SP	SCREW 11/64-40 L=8.5	マル' サ' ラ' ネ' シ' 11/64-40 L=8.5	2
41		SS-3090520-SP	SCREW 9/64-40 L=4.5	マル' サ' ラ' ネ' シ' 9/64-40 L=4.5	1
42		SS-2090710-SP	SCREW 9/64-40 L=7	マル' サ' ラ' ネ' シ' 9/64-40 L=7	1
43		SS-7110710-SP	SCREW 11/64-40 L=7	マル' ビ' ラ' ネ' シ' 11/64-40 L=7	2
44		SS-2090710-SP	SCREW 9/64-40 L=7	マル' サ' ラ' ネ' シ' 9/64-40 L=7	2
45		SS-7090610-SP	SCREW 9/64-40 L=6	マル' ビ' ラ' ネ' シ' 9/64-40 L=6	1
46		SS-7150940-SP	SCREW 15/64-28 L=9	マル' ビ' ラ' ネ' シ' 15/64-28 L=9	2
47	#01	SS-8110510-SP	SCREW 11/64-40 L=5	トメ' ネ' シ' 11/64-40 L=5	1
48	#01	SS-7090610-SP	SCREW 9/64-40 L=6	マル' ビ' ラ' ネ' シ' 9/64-40 L=6	1
49	#02	D1173-245-E00	TOP COVER	ウツ' メ' シ' カ' ハ' -	1
50	#03	211-48150	FRAME PLATE ASM.	メンイタ(クミ)	1
51	#03	B1150-241-H0A	TOP COVER	デンイタ	1
52	#03	B1118-241-H0A	SIDE PLATE	マト' イタ	1
53	#03	D1158-241-E0A	THREAD TAKE-UP LEVER COVER	デンビ' シ' カ' ハ' -	1
54	#05	CM-3002001-01	SAFETY LABEL, 1 (SMALL).	アン' セ' シ' ラ' ハ' ル' 1 (シヨウ)	1
55	#06	CM-3002001-A1	SAFETY LABEL, .3 (SMALL).	アン' セ' シ' ラ' ハ' ル' 3 (シヨウ)	1
56	#05	CM-3002000-B2	LABEL (25).	ハ' サ' ミ' コ' ミ' チ' ユ' イ' タ' -ル' (25)	2
57	#04	CM-3002000-02	CAUTION LABEL (25)	ユ' ビ' 'ケ' カ' チ' ユ' イ' タ' -ル' (25)	2
58		100-04109	GROUND MARK	ケ' ラ' シ' ト' マ' ク	1
59	#08	CM-3002000-B2	LABEL (25).	ハ' サ' ミ' コ' ミ' チ' ユ' イ' タ' -ル' (25)	1
60	#07	CM-3002000-02	CAUTION LABEL (25)	ユ' ビ' 'ケ' カ' チ' ユ' イ' タ' -ル' (25)	1
61		211-30505	RUBBER PACKING A	ゴ' ム' ハ' ヅ' キ' シ' A	1
62	#09	211-48507	SIDE COVER	マト' イタ	1

NOTE (注記)

#01	FOR DSC-246	DSC-246用
#02	FOR DSC-246-4, -6, -7	DSC-246-4, -6, -7用
#03	FOR URBAN WHITE	ア-ハ' シ' ホ' ラ' イ' ト' 用
#04	FOR JE	JE用
#05	FOR DOMESTIC USE	国内用
#06	FOR EXPORT	輸出入
#07	FOR DSC-246 (JE)	DSC-246 (JE)用
#08	FOR DSC-246 (DOMESTIC USE)	DSC-246 (国内) 用
#09	FOR DSC-246 (URBAN WHITE)	DSC-246 (ア-ハ' シ' ホ' ラ' イ' ト) 用

2. MAIN SHAFT & ARM SHAFT COMPONENTS

上軸・立軸関係



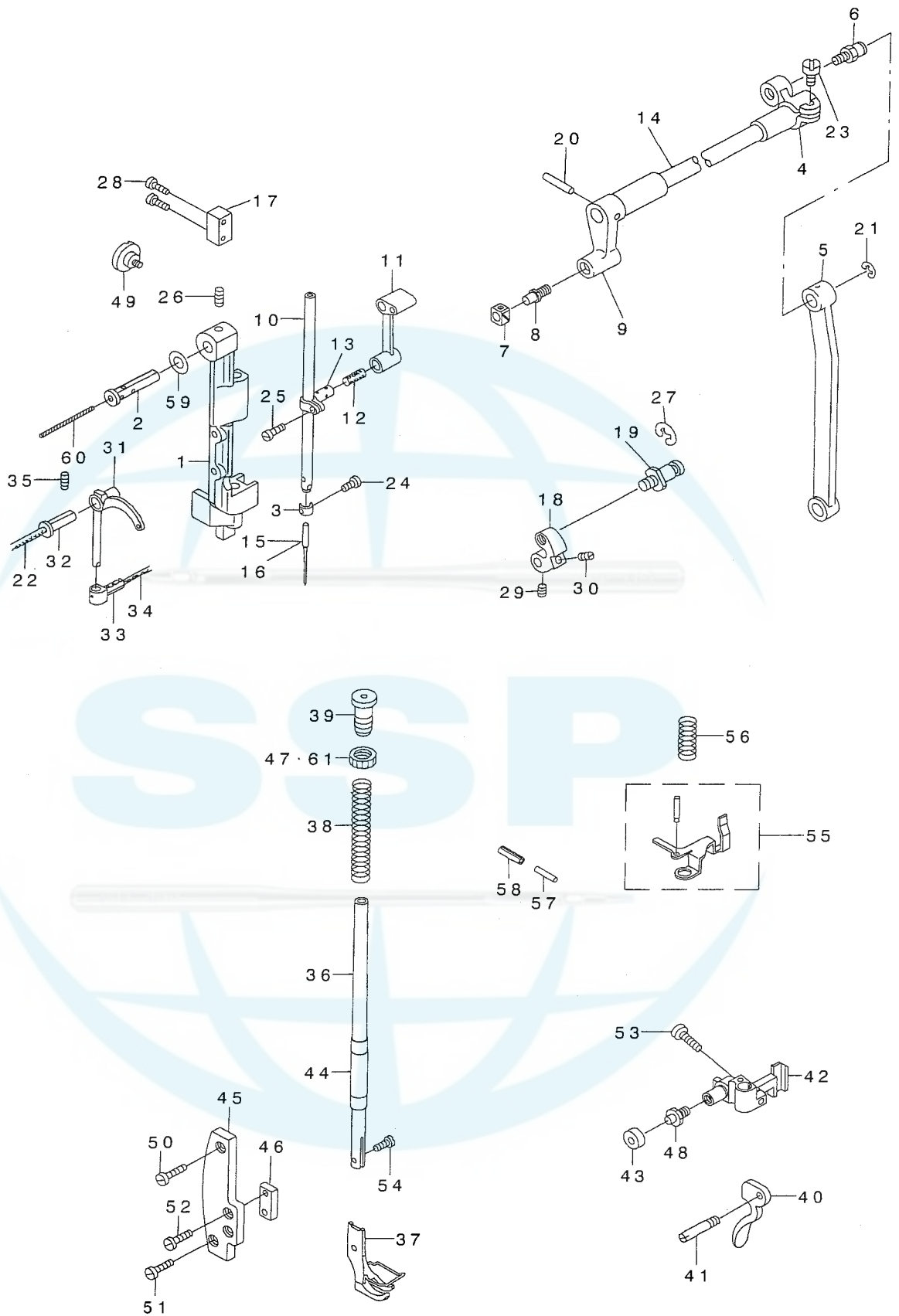
REF. NO	NOTE	PART NO.	DESCRIPTION	ヒョウメイ	Qty
1	#01	B1227-145-00A	HAND WHEEL	ハズ' ミク' ルマ	1
2	#02	D1227-245-E0A	HAND WHEEL	ハズ' ミク' ルマ	1
3		D1206-241-E00	COUNTERWEIGHT	ツリアオモリ	1
4		D1201-241-E00	MAIN SHAFT	ウワジ' ク	1
5		B1202-241-H00	MAIN SHAFT BUSHING, FRONT	ウワジ' ク マエメタル	1
6		B1203-241-H00	BUSHING, INTERMEDIATE	ウワジ' クナカメタル	1
7		B1204-241-H00	BUSHING, REAR	ウワジ' クウシロメタル	1
8		B1211-141-H00	FEED ECCENTRIC CAM	スイハイ オクリ ハンジン カム	1
9		B1203-051-000	OIL FELT	ウワジ' ク マエメタル フェルト	3
10		B1210-051-000	NEEDLE BAR CRANK PIN	ハリホ' - クランクピ' ン	1
11		B1211-226-000	ECCENTRIC RETAINER HOUSING	フタマダサキ	1
12		B1212-012-000	OIL FELT	フェルト	1
13		B1213-012-000	FELT RETAINER	フェルト オサエ	1
14		TA-0500000-RO	PLUG	トメセン	2
15		CS-1271012-SH	THRUST COLLAR D=12.7 W=10	スラストウケ D=12.7 W=10	1
16		CQ-5050000-00	OIL WICK	ユジン	0.1
17		CQ-3030000-00	OIL WICK	ユジン	0.1
18		CQ-2520000-00	OIL WICK	ユジン	0.1
19		CQ-2520000-00	OIL WICK	ユジン	0.1
20		CQ-2520000-00	OIL WICK	ユジン	0.1
21		TA-0500601-MO	PLUG D=5X5.4 L=6	トメセン D=5X5.4 L=6	1
22		SS-7681750-TP	SCREW 9/32-28 L=16.5	マルヒラネジ' 9/32-28 L=16.5	1
23		SS-8681650-TP	SCREW 9/32-28 L=16	トメネジ' 9/32-28 L=16	1
24		SS-8151550-SP	SCREW 15/64-28 L=15	トメネジ' 15/64-28 L=15	1
25		SS-8151780-SP	SCREW 15/64-28 L=17.0	トメネジ' 15/64-28 L=17	1
26		SS-8151550-SP	SCREW 15/64-28 L=15	トメネジ' 15/64-28 L=15	1
27		SS-8150710-SP	SCREW 15/64-28 L=7	トメネジ' 15/64-28 L=7	2
28		SS-8660610-TP	SCREW 1/4-40 L=6	トメネジ' 1/4-40 L=6	2
29		SS-8151550-SP	SCREW 15/64-28 L=15	トメネジ' 15/64-28 L=15	1
30		SS-8150710-SP	SCREW 15/64-28 L=7	トメネジ' 15/64-28 L=7	1
31		SS-8150710-SP	SCREW 15/64-28 L=7	トメネジ' 15/64-28 L=7	2
32		211-33400	UPRIGHT SHAFT	タテジ' ク	1
33		B1302-241-H00	BUSHING, UPPER	タテジ' クウワメタル	1
34		B1303-271-000	BUSHING, LOWER	タテジ' クシタメタル	1
35		B1305-271-0B0	GEAR CASE ASM.	ウエハク' ルマケース (クミ)	1
36		B1305-012-0A0	GEAR ASM.	ウワカサハク' ルマ タ' イ クミ	1
37		B1306-155-0C0	GEAR & PINION ASM.	カサハク' ルマ シ' ヨーケ' クミ	1
38		B1307-155-0A0	GEAR ASM. LARGE	シタカサハク' ルマ タ' イ クミ	1
39		B1308-155-0A0	PINION ASM.	シタカサハク' ルマ シヨウ クミ	1
40		SM-6031202-TP	SCREW M3X0.5 L=12	ロツカクアナホ' ルト	2
41		SS-8151550-SP	SCREW 15/64-28 L=15	トメネジ' 15/64-28 L=15	2
42		B1605-201-000	METAL WASHER	メタルサ' カ' ネ	1
43	#03	213-02203	HAND WHEEL	ハズ' ミク' ルマ	1
44	#03	D1230-552-B00	FLANGE	ハズ' ミク' ルマ フランジ'	1
45	#03	SS-7111120-SP	SCREW 11/64-40 L=10.5	マルヒラネジ' 11/64-40 L=10.5	3
46	#04	D1227-245-G00	HAND WHEEL	ハズ' ミク' ルマ	1
47	#05	B1227-145-00B	HAND WHEEL	ハズ' ミク' ルマ	1
48	#06	213-08101	HAND WHEEL	ハズ' ミク' ルマ	1

NOTE (注記)

#01...	FOR DSC-246	DSC-246用
#02...	FOR DSC-246-4, -6	DSC-246-4, -6用
#03...	OPTIONAL PARTS FOR DSC-246	DSC-246用オア' ション部品
#04...	FOR DSC-246-4(URBAN WHITE), -7	DSC-246-4(ア' ハ' ンホ' ワイト), -7用
#05...	FOR DSC-246(URBAN WHITE)	DSC-246(ア' ハ' ンホ' ワイト)用
#06...	OPTIONAL PARTS FOR DSC-246(URBAN WHITE)	DSC-246(ア' ハ' ンホ' ワイト)用オア' ション部品

3. NEEDLE BAR, THREAD TAKE-UP LEVER & PRESSER BAR COMPONENTS

針棒・天秤・押え棒関係



REF. NO	NOTE	PART NO.	DESCRIPTION	ヒ シ メ イ	Qty
1		B1420-563-000	NEEDLE BAR FRAME	ハリホ* ウヨウト* ウダ* イ	1
2		B1906-051-000	TAKE-UP LEVER PIN	テンビ*ン ササエシ* ク	1
3		B1419-245-000	NEEDLE BAR THREAD GUIDE	ハリホ* ウイトカケ	1
4		B1431-241-H00	ROCK SHAT REAR CRANK	ハリホ* -ヨート* - コ-ア* ウデ*	1
5		B1434-245-000	DRIVING ROD	ハリホ* ウヨウト* ウロツト	1
6		B1424-158-000	HINGE SCREW	ハリホ* -ヨート* -オクリウデ* タ* ソネシ*	1
7		B1414-232-000	SQUARE BLOCK	カクゴ* マ	1
8		B1410-771-000	STUD	ハリホ* - ヨート* - カクゴ* マシ* ク	1
9		B1428-563-000	ROCK SHAFT FRONT CRANK	ハリホ* ウヨウト* ウセ* ソフ* ウデ*	1
10		D1401-245-E00	NEEDLE BAR	ハリホ* ウ	1
11		D1408-241-E00	NEEDLE BAR CRANK ROD	ハリホ* ウ クランクロツト*	1
12		D1412-241-E00	FELT	ハリホ* ウダ* キ フェルト	1
13		D1411-241-E00	NEEDLE BAR CONNECTION	ハリホ* ウダ* キ	1
14		B1429-241-H00	NEEDLE BAR FRAME LOCK SHAFT	ハリホ* -ヨート* -シ* ク	1
15	#01	MDP-170B2100	NEEDLE DPX17 #21	ハリ DPX17 #21	1
16	#02	MC-3720013-00	NEEDLE	ハリ SY3355 NM130	1
17		D1423-241-E00	NEEDLE BAR FRAME GUIDE	ヨウト* ウダ* イ アンナイ	1
18		211-33509	NEEDLE FEED ROCK CRANK	ハリホ* ウヨウト* ウ オクリウデ*	1
19		B1424-158-000	HINGE SCREW	ハリホ* -ヨート* -オクリウデ* タ* ソネシ*	1
20		PT-0301600-S0	TAPERED PIN 3.0X16	テ-ハ* ビン 3X16	1
21		RE-0700000-K0	E-RING 7	Eカ* タトメワ 7	1
22		D3505-241-E00	OIL WICK	テンビ*ン ササエシ* ク ユジン A	1
23		SS-7151210-SP	SCREW 15/64-28 L=12	マルヒラネシ* 15/64-28 L=12	1
24		SS-7080510-TP	SCREW 1/8-44 L=4.5	マルヒラネシ* 1/8-44 L=4.5	1
25		SS-7090910-SP	SCREW 9/64-40 L= 8.5	マルヒラネシ* 9/64-40 L=8.5	1
26		SS-8151150-SP	SCREW 15/64-28 L=10.5	トメネシ* 15/64-28 L=10.5	1
27		RE-0700000-K0	E-RING 7	Eカ* タトメワ 7	1
28		SS-7111810-SP	SCREW 11/64-40 L=18	マルヒラネシ* 11/64-40 L=18	2
29		SS-8150710-TP	SCREW 15/64-28 L=7	トメネシ* 15/64-28 L=7	1
30		SS-8150830-SP	SCREW	トメネシ* 15/64-28 L=8	1
31		D1905-241-E00	THREAD TAKE-UP LEVER	テンビ*ン	1
32		B1906-051-000	TAKE-UP LEVER PIN	テンビ*ン ササエシ* ク	1
33		D1907-241-E00	TAKE-UP LEVER THRUST PIN	テンビ*ン スライト* シ* ク	1
34		CQ-2020000-00	OIL WICK	ユジン	0.1
35		SS-8151150-SP	SCREW 15/64-28 L=10.5	トメネシ* 15/64-28 L=10.5	1
36		B1501-241-H00	PRESSER BAR	オサエホ*	1
37		B1524-245-0A0	PRESSER FOOT ASM.	オサエアシ* クミ	1
38		B1510-141-H00	PRESSER SPRING	オサエチヨ-セツハ* ネ	1
39		B1509-141-H00	PRESSER SPRING REGULATOR	オサエチヨ-セツネシ*	1
40		B1512-141-H00	HAND LIFTER	オサエアケ*	1
41		B1515-051-000	HAND LIFTER PIN	オサエアケ* シ* ク	1
42		B1460-245-000	PRESSER LIFTING LEVER BASE	オサエアケ* テコダ* イ	1
43		D1462-241-E00	CONNECTING PIN ROLLER	オサエアケ* テコダ* イ シ* ク コロ	1
44		B1502-541-000	PRESSER BAR BUSHING, LOWER	オサエホ* - シタメタル	1
45		D1464-241-E0A	GUIDE PLATE BASE	オサエアケ* テコカ* イト* イタト* タ* イ	1
46		D1463-241-E00	PRESSER BAR BRACKET GUIDE	オサエアケ* テコ* カ* イト*	1
47		B1511-555-000	NUT	オサエチヨ-セツネシ* ナツト	1
48		B1461-245-000	GUIDE SHAFT HINGE SCREW	カ* イト* シ* クタ* ソネシ*	1
49		SD-0800481-SP	HINGE SCREW D= 8 H= 4.9	タ* ソネシ* D=8 H=4.9	1
50		SS-7150740-SP	SCREW 15/64-28 L=7	マルヒラネシ* 15/64-28 L=7	1
51		SS-7621040-SP	SCREW 3/16-32 L= 9.5	マルヒラネシ* 3/16-32 L=9.5	1
52		SS-7621040-SP	SCREW 3/16-32 L= 9.5	マルヒラネシ* 3/16-32 L=9.5	2
53		SS-7111260-SP	SCREW 11/64-40 L=12	マルヒラネシ* 11/64-40 L=12	1
54		SS-6090910-TP	SCREW 9/64-40 L=9	ヒラネシ* 9/64-40 L=9	1
55		B1460-246-0A0	THREAD RELEASE GUIDE ASM.	イト ユルメ ウケイタ (クツゴ* ウ)	1
56		B1462-053-000	THREAD RELEASE SPRING	イトユルメ ウケイタ ハ* ネ	1
57	#03	103-21107	TENSION RELEASE BAR	イトユルメ オシホ*	1
58	#03	PS-0600502-KP	SPRING PIN	スア* リツク* ビン	1
59		B1208-019-000	WASHER	ハリホ* - クランクロツト* サ* カ* ネ	1
60		CQ-2520000-00	OIL WICK	ユジン	0.1
61	#04	110-71701	NUT	オサエ チヨセツネシ* ナツト	1

NOTE (注記)

#01...EXCEPT JE

#02...FOR JE

#03...FOR DSC-246-4, -6, -7

#04...FOR URBAN WHITE

JEは除く

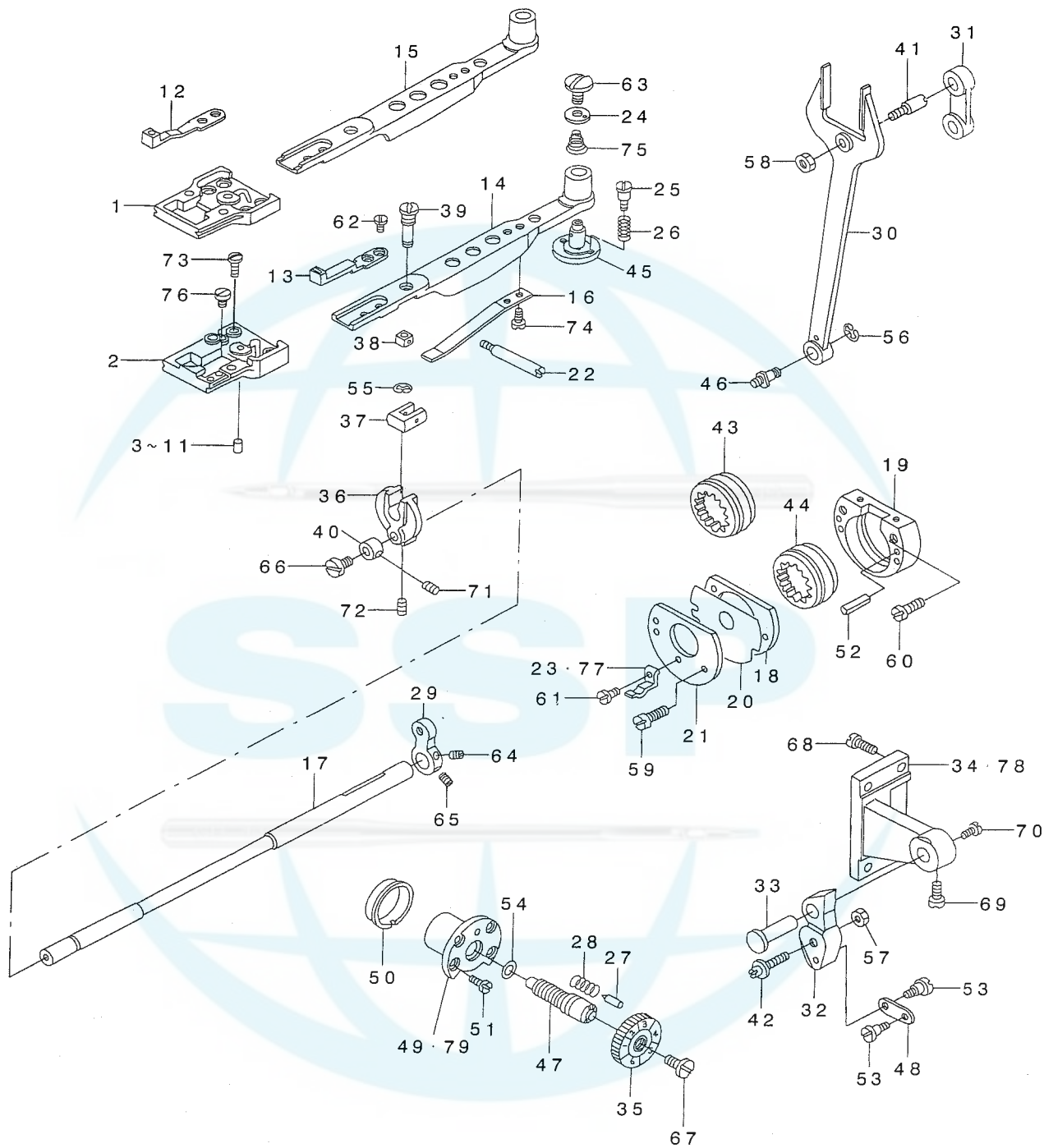
JE用

DSC-246-4, -6, -7用

ア-ハ* ソホワイト用

4. FEED MECHANISM COMPONENTS

送り関係



REF. NO	NOTE	PART NO.	DESCRIPTION	品名	Qty
1	#02	211-33665	THROAT PLATE BASE ASM.	ハリイタダ イ(クミ)	1
2	#01	D1630-145-EA0-A	THROAT PLATE BASE ASM.	ハリイタダ イ(クミ)	1
3	#03	B1632-145-00A	PIN	ｼﾞ ョウケ オクリビﾝ	1
4	#03	B1632-145-00B	VERTICAL FEED PIN	ｼﾞ ョウケ オクリビﾝ	1
5	#01	B1632-145-00C	PIN	ｼﾞ ョウケ オクリビﾝ	1
6	#03	B1632-145-00D	PIN	ｼﾞ ョウケ オクリビﾝ	1
7	#05	B1632-145-00E	VERTICAL FEED PIN	ｼﾞ ョウケ オクリビﾝ	1
8	#04	B1632-145-00F	PIN	ｼﾞ ョウケ オクリビﾝ	1
9	#02	B1632-145-00G	PIN	ｼﾞ ョウケ オクリビﾝ	1
10	#04	B1632-145-00H	PIN	ｼﾞ ョウケ オクリビﾝ	1
11	#04	B1632-145-00J	PIN	ｼﾞ ョウケ オクリビﾝ	1
12	#01	211-34101	FEED FOOT	オクリ(ヌノヨウ)	1
13	#02	211-35009	FEED FOOT	オクリ	1
14	#01	D1606-245-E00	FEED BAR	オクリダ イ	1
15	#02	B1606-245-000	FEED BAR	オクリダ イ	1
16		B1633-245-000	SPRING	オクリダ イハネ	1
17		211-36007	FEED ROCK SHAFT CRANK	スイハイオクリダク	1
18		B1634-145-000	FEED DRIVING CAM HOLDER, A	ｼﾞ ョウケ カムウケイタ	1
19		B1635-145-000	FEED DRIVING CAM HOLDER, B	ｼﾞ ョウケ カムウケイタB	1
20		B1636-145-000	FEED DRIVING CAM HOLDER WASHER	ｼﾞ ョウケ カムウケイタガハネ	1
21		B1637-145-000	FEED DRIVING CAM HOLDER PLATE	ｼﾞ ョウケ カムウケイタ7タ	1
22		B1638-245-000	SCREW STUD	ハネササエダク	1
23	#02	B1172-245-000	HOOK COVER HOLDER	カマカハ トメ	1
24		B1640-245-000	BED COVER WASHER	オクリダ イクワタ	1
25		B1641-245-000	HINGE SCREW	オクリダ イクワタメネ	2
26		B1642-245-000	SPRING	オクリダ イクワタメネハネ	2
27		B1147-141-H00	PIN	オクリ チョウセツ ビﾝ	1
28		B1148-141-H00	SPRING	オクリ チョウセツ ビﾝハネ	1
29		B1605-245-000	FEED ROCKER SHAFT CRANK	スイハイオクリダク	1
30		B1614-245-000	PITMAN	7タマダロツト	1
31		B1619-241-H00	FEED CONNECTING LINK	7タマダリンク	1
32		B1620-245-000	FEED REGULATOR	オクリチヨウセツダ イ	1
33		B1622-241-H00	HINGE PIN	オクリチヨウセツダ イトメダク	1
34		B1650-245-000	FEED REGULATOR SUPPORTING BASE	オクリチヨウセツダ イトダ イ	1
35		B1623-245-0A0	STITCH DIAL ASM.	メモリアタクミ	1
36		B1603-145-000	FEED ROCKER	オクリダ イヨウトウウチ	1
37		B1643-145-000	FEED BAR SLIDE BLOCK, A	オクリダ イコマ	1
38		B1644-245-000	FEED BAR SLIDE BLOCK, B	オクリダ イコマB	1
39		B1645-245-000	FEED BAR SLIDE SCREW STUD	オクリダ イコマク	1
40		B1646-245-000	THRUST COLLAR	スイハイオクリダク スラストウケ	1
41		B1617-241-H00	HINGE SCREW, A	7タマダリンク ダメネダク A	1
42		B1618-241-H00	HINGE SCREW, B	7タマダリンク ダメネダク B	1
43	#01	B1647-245-000	FEED DRIVING CAM	ｼﾞ ョウケ カム	1
44	#02	B1647-145-000	FEED DRIVING CAM	ｼﾞ ョウケ カム	1
45		B1639-245-000	FEED BAR SHAFT	オクリダ イクワタ	1
46		B1424-158-000	HINGE SCREW	ハリネ ヨトト オクリダク ダメネダク	1
47		B1634-245-000	STITCH LENGTH REGULATING SCREW	オクリチヨウセツメネ	1
48		B2115-271-000	NEEDLE THROW LINK	フリハハ リンク	1
49		B1636-245-000	BUSHING	オクリチヨウセツメネ メタル	1
50		B1637-141-H00	ECCENTRIC BUSHING	ハンソウ フ ヅラユ	1
51		B1638-141-H00	SCREW	オクリチヨウセツ メネ メタル トメネダク	4
52		B1660-145-000	SPRING PIN	スプリング ビン	2
53		SD-0640231-SP	HINGE SCREW D= 6.35 H= 2.3	ダメネダク D=6.35 H=2.3	2
54		RO-0742401-00	RUBBER RING	0リング	1
55		RE-0300000-KO	E-RING 3	Eカ タトメダク 3	1
56		RE-0700000-KO	E-RING 7	Eカ タトメダク 7	1
57		NS-6680320-SP	NUT 9/32-28	ロウカクナツト 9/32-28	1
58		NS-6680410-SP	NUT 9/32-28	ロウカクナツト 9/32-28	1
59		SS-6081210-SP	SCREW 1/8-44 L=12	ピラネダク 1/8-44 L=12	2
60		B1651-245-000	SCREW	7タマダリンクメネダク	2
61		SS-6060210-SP	SCREW 3/32-56 L= 1.9	ピラネダク 3/32-56 L=1.9	1
62		B1652-245-000	SCREW	オクリトメネダク	2
63		B1653-245-000	SCREW	オクリダ イクワタメネダク	1
64		SS-8150710-TP	SCREW 15/64-28 L=7	トメネダク 15/64-28 L=7	1
65		SS-8150830-SP	SCREW	トメネダク 15/64-28 L=8	1
66		SS-5110710-SP	SCREW 11/64-40 L=7	トラスネダク 11/64-40 L=7	1
67		SS-6121050-SP	SCREW 3/16-28 L= 9.5	ピラネダク 3/16-28 L=9.5	1
68		SS-7151210-SP	SCREW 15/64-28 L=12	マルピラネダク 15/64-28 L=12	4
69		SS-6151220-SP	SCREW 15/64-28 L=11.5	ピラネダク 15/64-28 L=11.5	1
70		SS-7151330-SP	SCREW 15/64-28 L=13.0	マルピラネダク 15/64-28 L=13	1
71		SS-8110410-TP	SCREW 11/64-40 L= 3.5	トメネダク 11/64-40 L=3.5	2
72		SS-8701042-TP	SCREW 5/16-24 L=10.0	トメネダク 5/16-24 L=10	1
73		SS-2090810-SP	SCREW 9/64-40 L= 7.5	マルサラネダク 9/40 L=7.5	2
74		SS-7080520-SP	SCREW 1/8-44 L=4.9	マルピラネダク 1/8-44 L=4.9	2
75		B1175-245-000	SPRING	ハネツラダク ヨウメソカハハネ	1
76		SS-6090610-SP	SCREW 9/64-40 L= 5.5	ピラネダク 9/64-40 L=5.5	2
77	#01	D1172-245-E00	HOOK COVER HOLDER	カマカハ トメ	1
78	#06	B1650-245-00A	FEED REGULATOR SUPPORTING BASE	オクリチヨウセツダ イトダ イ	1
79	#06	B1636-245-00A	BUSHING	オクリチヨウセツメネダク メタル	1

NOTE (注記)

#01...FOR DSC-246-4, -6, -7 DSC-246-4, -6, -7用

#02...FOR DSC-246 DSC-246用

#03...SELECTIVE PART FOR DSC-246-4, -6, -7 DSC-246-4, -6, -7用 選択部品

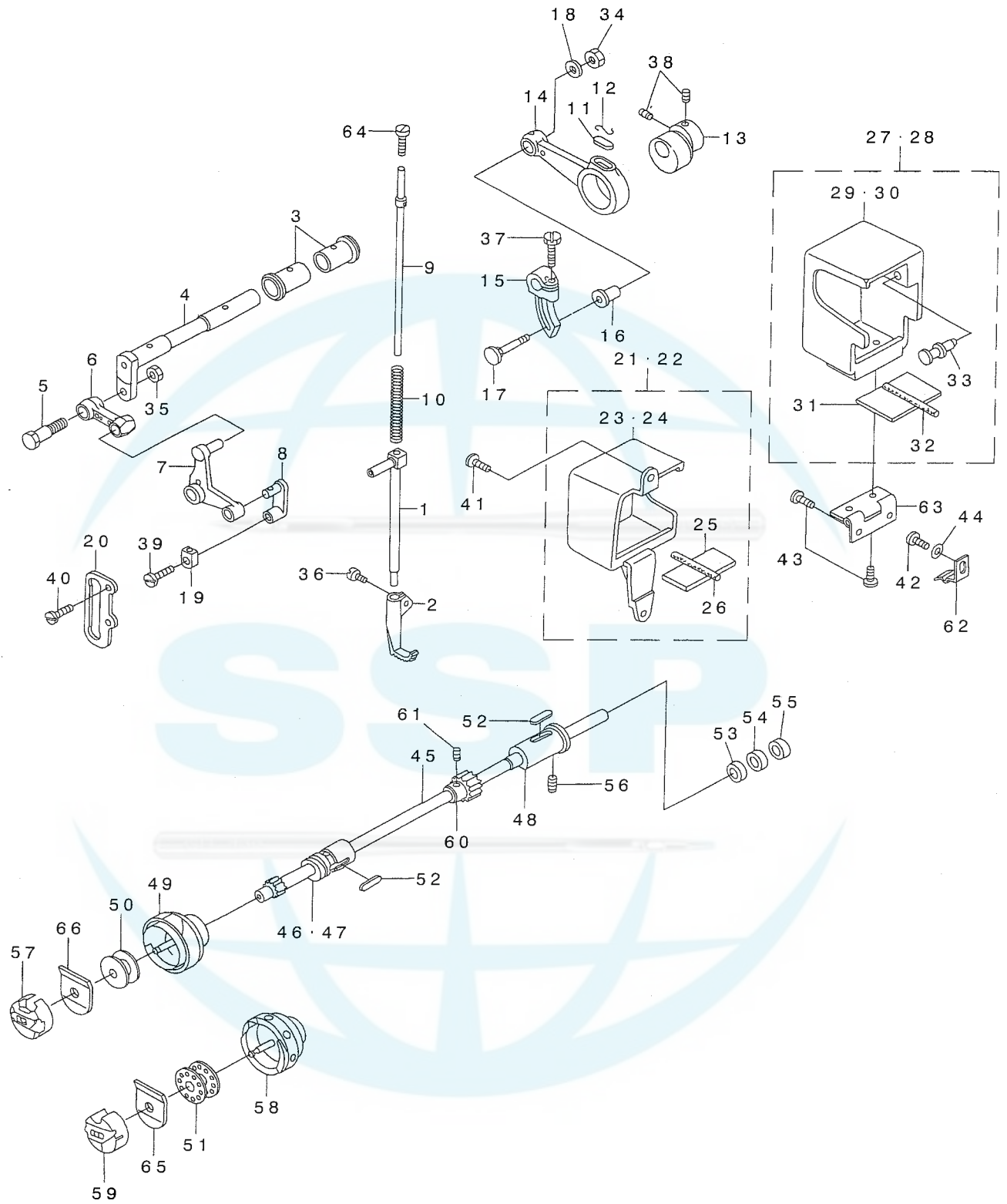
#04...SELECTIVE PART FOR DSC-246 DSC-246用 選択部品

#05...SELECTIVE PART 選択部品

#06...FOR URBAN WHITE 7-ハネソコ用

6. UPPER FEED MECHANISM & HOOK DRIVING SHAFT COMPONENTS

上送り・下軸関係



REF. NO	NOTE	PART NO.	DESCRIPTION	ヒョウメ	Qty
1		B1466-563-000	WALKING BAR	ウエオクリホウ	1
2		B1470-245-000	WALKING FOOT	ウオオクリアツ	1
3		B1455-053-000	BUSHING	ウオオクリシクメタル	2
4		103-14003	UPPER FEED DRIVING SHAFT	ウオオクリシク	1
5		B3008-141-H00	HINGE SCREW	カムロツト・タンネツ	1
6		D1458-241-E00	CONNECTING LINK	ウオオクリレンケツリンク	1
7		D1459-241-E00	L SHAPED LINK	Lカクタリンク	1
8		103-14508	WALKING BAR DRIVING LINK	ウオオクリヨトリンク	1
9		B1467-053-0A0	WALKING BAR ASM.	ウオオクリハネシクホクミ	1
10		B1468-053-000	WALKING BAR SPRING	ウオオクリホネオサエハネ	1
11		B1702-012-000	OIL FELT	フェルト	1
12		B1213-012-000	FELT RETAINER	フェルトオサエ	1
13		D1450-055-B00	UPPER FEED DRIVING CAM	ウオオクリカム	1
14		D1453-241-E00	UPPER FEED DRIVING ROD	ウオオクリロツト	1
15		B1454-245-000	UPPER FEED SPRING ROD	ウオオクリウデ	1
16		D1455-055-B00	CONNECTING STUD	ウオオクリロツトレンケツシク	1
17		D1456-055-B00	HINGE SCREW	ウオオクリロツトタンネツ	1
18		WP-0482086-SD	WASHER 4.8X11.5X2	ヒラサカネ4.8X11.5X2	1
19		B1414-555-000	SLIDE BLOCK	ハリホウタキアンナイロ	1
20		B1467-563-000	UPPER FEED BAR GUIDE	ウオオクリホウカイト	1
21		211-22858	UPPER FEED COVER ASM., FRONT	ウオオクリカハ(マエ)(クミ)	1
22	#04	211-47855	UPPER FEED FRONT COVER ASM.	ウオオクリカハ(マエ)(クミ)	1
23		211-22809	UPPER FEED COVER, FRONT	ウエオクリカハ(マエ)	(1)
24	#04	211-47806	UPPER FEED FRONT COVER	ウオオクリカハ(マエ)	(1)
25		D1481-241-E00	FELT	ウオオクリカハ(マエ)	(1)
26		CQ-3030000-00	OIL WICK	ユジン	(0.2)
27		211-22957	UPPER FEED COVER ASM., REAR	ウオオクリカハ(アト)(クミ)	1
28	#04	211-47954	UPPER FEED REAR COVER ASM.	ウオオクリカハ(ウシロ)(クミ)	1
29		211-22908	UPPER FEED COVER, REAR	ウエオクリカハ(アト)	(1)
30	#04	211-47905	UPPER FEED REAR COVER	ウオオクリカハ(ウシロ)	(1)
31		D1483-241-E00	FELT	ウオオクリカハ(マエ)	(1)
32		CQ-3030000-00	OIL WICK	ユジン	(0.2)
33		D1484-241-E00	PIN	ウオオクリカハ(マエ)	(1)
34		NS-6110530-SP	NUT 11/64-40	ロツカクナツト 11/64-40	1
35		NS-6660430-SP	NUT 1/4-40	ロツカクナツト 1/4-40	1
36		SS-6110710-TP	SCREW 11/64-40 L=6.5	ヒラネツ 11/64-40 L=6.5	1
37		SS-9161610-SP	SCREW 1/4-24 L=16	ロツカクホルト 1/4-24 L=16	1
38		SS-8660610-TP	SCREW 1/4-40 L=6	トメネツ 1/4-40 L=6	2
39		SS-7110510-SP	SCREW 11/64-40 L=5	マルヒラネツ 11/64-40 L=5	1
40		SS-7110910-TP	SCREW 11/64-40 L=8.5	マルヒラネツ 11/64-40 L=8.5	2
41		SS-7111120-SP	SCREW 11/64-40 L=10.5	マルヒラネツ 11/64-40 L=10.5	2
42		SS-7110710-SP	SCREW 11/64-40 L=7	マルヒラネツ 11/64-40 L=7	1
43		SS-7110710-SP	SCREW 11/64-40 L=7	マルヒラネツ 11/64-40 L=7	4
44		WP-0450000-SD	WASHER 4.5X8X0.5	ヒラサカネ 4.5X8X0.5	1
45		211-36106	ROTATING HOOK SHAFT	シタシク	1
46	#01	211-36205	BUSHING, FRONT	シタシクマエメタル	1
47	#01	211-36304	BUSHING, FRONT	シタシクマエメタル	1
48		211-36403	BUSHING, REAR	シタシクアトメタル	1
49	#02	D1830-141-EA0	HOOK ASM. (KHS20-RMPN)	カム (KHS20-RMPN)	1
50	#02	D9117-141-E00	BOBBIN	アルミホビソ	1
51	#03	B9117-201-000	BOBBIN	ホビソ	1
52		B1806-038-000	OIL FELT	シタシクウシロメタルフェルト	2
53	#01	B1839-245-00A	THRUST PLATE	シモシクスラストイタ	1
54	#01	B1839-245-00B	THRUST PLATE	シモシクスラストイタ	1
55	#01	B1839-245-00C	THRUST PLATE	シモシクスラストイタ	1
56		SS-8151550-SP	SCREW 15/64-28 L=15	トメネツ 15/64-28 L=15	1
57	#02	D1837-141-EA0	BOBBIN CASE ASM.	ホビソケースクミ	1
58	#03	B1830-241-HA0	HOOK ASM.	カム	1
59	#03	B1837-241-H00	BOBBIN CASE	ホビソケース	1
60		D2405-245-E00	CAM SHAFT GEAR	カムシクキキ	1
61		SS-8660530-TP	SCREW 1/4-40 L=4.5	トメネツ 1/4-40 L=4.5	2
62		D1485-241-E00	UPPER FEED COVER SPRING	ウオオクリカハ(マエ)	1
63		D1486-241-E00	UPPER FEED COVER HINGE	ウオオクリカハ(マエ)	1
64		SS-6151220-SP	SCREW 15/64-28 L=11.5	ヒラネツ 15/64-28 L=11.5	1
65	#03	B1837-241-H0C	BOBBIN CASE SPRING	クウチンホウシクハネ	1
66	#02	D1838-141-E00	BOBBIN CASE SPRING	クウチンホウシクハネ	1

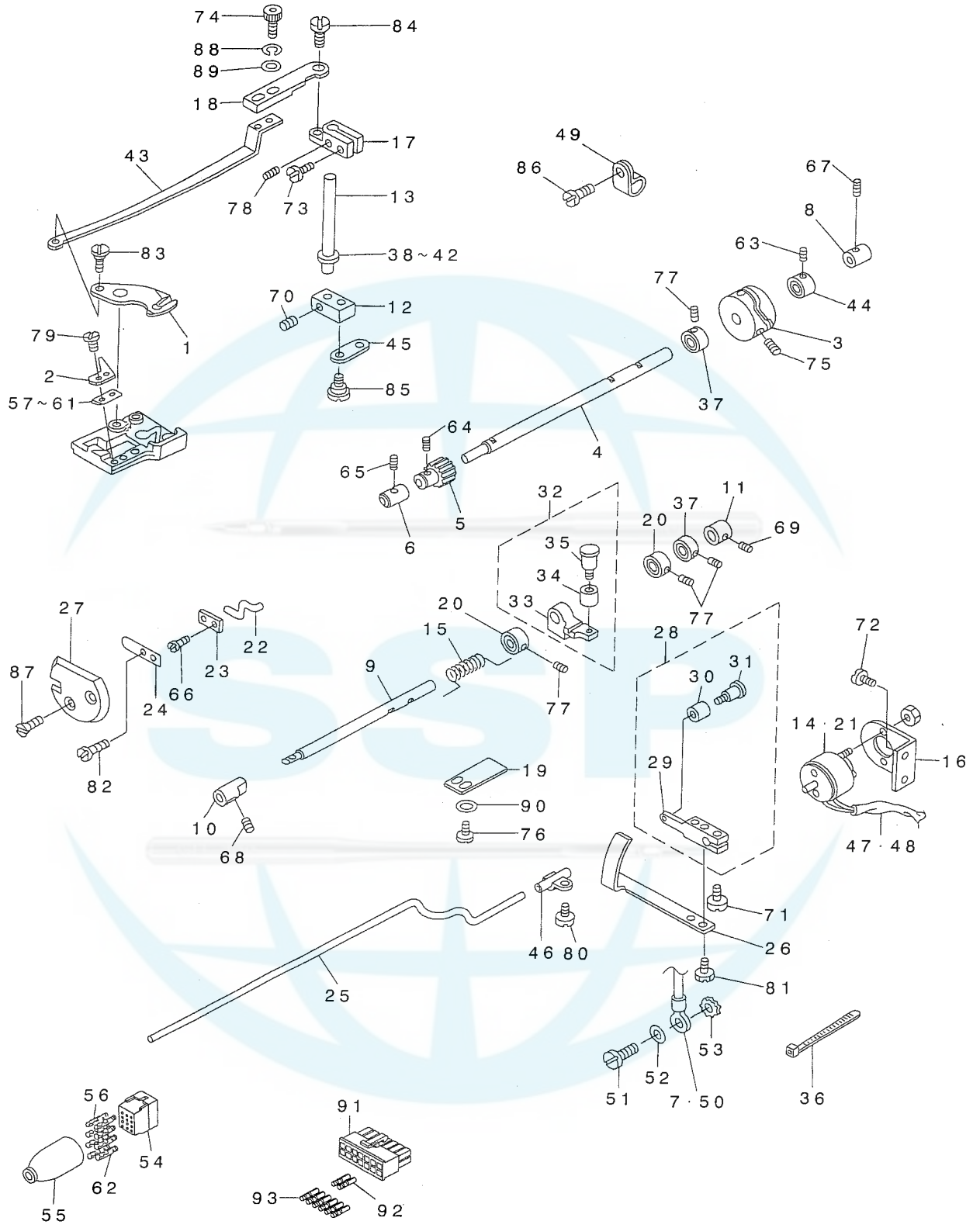
NOTE (注記)

#01...SELECTIVE PART
 #02...FOR DSC-246-4,-6,-7
 #03...FOR DSC-246
 #04...FOR URBAN WHITE

選択部品
 DSC-246-4,-6,-7用
 DSC-246用
 アーバンホワイト用

7. THREAD TRIMMER COMPONENTS

糸切り関係



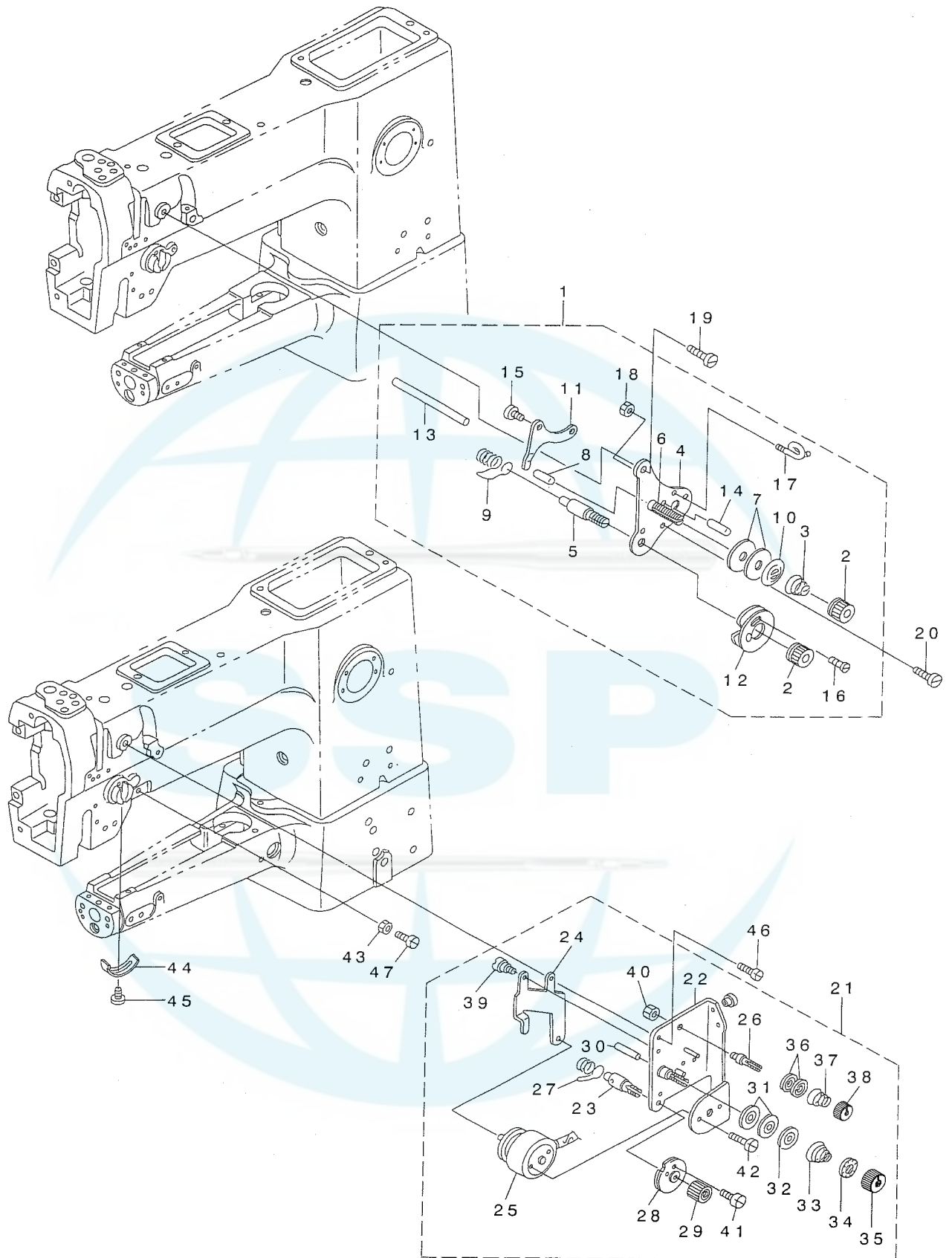
REF. NO	NOTE	PART NO.	DESCRIPTION	品名	Qty
1	#01	D2401-245-E00	MOVING KNIFE	トウメス	1
2	#01	D2402-245-E00	COUNTER KNIFE	コティメス	1
3	#01	D2403-245-E00	THREAD TRIMMER CAM	イトキリカマ	1
4	#01	211-36502	CAM SHAFT	カムシャフト	1
5	#01	D2405-245-E00	CAM SHAFT GEAR	カムシャフトギヤ	1
6	#01	D2406-245-E0A	HOOK SHAFT BUSHING, FRONT	カムシャフトクマエメタル	1
7	#07	D6037-245-GA0	GROUND WIRE ASM.	アースコード(クミ)	1
8	#01	211-36601	CAM SHAFT BUSHING, REAR	カムシャフトクマエメタル	1
9	#01	D2409-245-E00	DRIVING SHAFT, A	イトキリクドウシャクA	1
10	#01	D2410-245-E00	BUSHING, FRONT	イトキリクドウシャククマエメタル	1
11	#01	D2411-245-E00	BUSHING, REAR	イトキリクドウシャククマエメタル	1
12	#01	D2412-245-E00	KNIFE DRIVING SHAFT ARM, A	メスクトウシャクA	1
13	#01	D2413-245-E00	DRIVING SHAFT, B	イトキリクドウシャクB	1
14	#03	D2414-245-E00	SOLENOID	イトキリソレノイド	1
15	#01	D2416-245-E00	SPRING	スプリング	1
16	#01	D2418-245-E00	SOLENOID BASE	イトキリソレノイドコティメス	1
17	#01	D2419-245-E00	KNIFE DRIVING LINK, B	メスクトウシャクB	1
18	#01	211-36700	DRIVING PLATE B	メスクトウシャクB	1
19	#01	D2421-245-E00	CAM ROLLER ARM HOLDER	カムコロウアームホルダ	1
20	#01	D2432-245-E0A	THRUST COLLAR A	スラストウケ	2
21	#04	D2414-245-E0A	SOLENOID	イトキリソレノイド	1
22	#01	211-37203	PICKER	ピッカー	1
23	#01	D2425-245-E00	PICKER HOLDER PLATE	ピッカーホルダプレート	1
24	#01	D2426-245-E00	SPRING	ピッカーホルダプレート	1
25	#01	211-36809	DRIVING SHAFT	ピッカーホルダプレート	1
26	#01	D2428-245-E00	PICKER DRIVING PLATE	ピッカーホルダプレート	1
27	#01	211-35900	PICKER LEVER	ピッカーレバ	1
28	#01	D2415-245-EA0	SOLENOID ARM ASM.	イトキリソレノイドアーム	1
29	#01	D2415-245-E00	SOLENOID ARM	イトキリソレノイドアーム	1
30	#01	B3031-141-H00	CONNECTING STUD	イトキリソレノイドアーム	(1)
31	#01	D2423-245-E00	CAM ROLLER ARM	カムコロウアーム	(1)
32	#01	D2417-245-EA0	CAM ROLLER ARM ASM.	カムコロウアーム	1
33	#01	D2417-245-E00	CAM ROLLER ARM	カムコロウアーム	(1)
34	#01	B3031-141-H00	CONNECTING STUD	イトキリソレノイドアーム	(1)
35	#01	D2423-245-E00	CAM ROLLER ARM	カムコロウアーム	(1)
36	#01	GES-12153000	OIL WICK HOLDER	オイルウィックホルダ	2
37	#01	D2432-245-E00	THRUST COLLAR	スラストウケ	2
38	#02	B1853-512-00A-A	HOOK SHAFT WASHER, A	カムシャフトワッシャA	1
39	#02	B1853-512-00B-A	HOOK SHAFT WASHER, B	カムシャフトワッシャB	1
40	#01	B1853-512-00C-A	HOOK SHAFT WASHER, C	カムシャフトワッシャC	1
41	#02	B1853-512-00D	HOOK SHAFT WASHER	カムシャフトワッシャ	1
42	#02	B1853-512-00E	HOOK SHAFT WASHER	カムシャフトワッシャ	1
43	#01	D2431-245-E00	KNIFE DRIVING PLATE, A	メスクトウシャクA	1
44	#01	D1841-141-E00	THRUST COLLAR	スラストウケ	1
45	#01	D2436-141-E00	CONNECTING LINK	メスクトウシャクリンク	1
46	#01	D2430-245-EA0	PICKER DRIVING BAR HOLDER ASM.	ピッカーホルダプレート	1
47	#03	D2428-141-E00	CORD TUBE 5X0.4	コードチューブ(5X0.4)	1
48	#04	D2428-141-E00	CORD TUBE 5X0.4	コードチューブ(5X0.4)	1
49	#01	D2120-555-C00	CORD PRESSER (120V)	ケーブルプレス	1
50	#04	B6037-505-OA0	GROUND WIRE ASM.	アースコード	1
51	#01	SS-7110710-SP	SCREW 11/64-40 L=7	マルヒラネジ 11/64-40 L=7	1
52	#01	WP-0501016-SD	WASHER 5X10.5X1	ヒラネジ 5X10.5X1	1
53	#01	WT-0530002-KS	TOOTHED WASHER D=5.3	ハツキガネ D=5.3	1
54	#04	M9640-110-000	12-POLE PLUG	12Pプラグ	1
55	#04	M9637-110-000	12-POLE PLUG COVER	12Pプラグカバー	1
56	#05	D6043-555-B00	PIN TERMINAL, MALE	ピンターミナル	2
57	#02	212-12600	SUPPORT PLAT	メスアタッチメント	1
58	#02	212-12709	SUPPORT PLAT	メスアタッチメント	1
59	#01	212-12808	SUPPORT PLAT	メスアタッチメント	1
60	#02	212-12907	SUPPORT PLAT	メスアタッチメント	1
61	#02	212-13004	SUPPORT PLAT	メスアタッチメント	1
62	#06	D6043-555-B00	PIN TERMINAL, MALE	ピンターミナル	6
63	#01	SS-8660410-SP	SCREW 1/4-40 L=4.2	トメネジ 1/4-40 L=4.2	2
64	#01	SS-8660530-TP	SCREW 1/4-40 L=4.5	トメネジ 1/4-40 L=4.5	2
65	#01	SS-8151230-SP	SCREW 15/64-28 L=12	トメネジ 15/64-28 L=12	1
66	#01	D2435-245-E00	SCREW	ピッカーホルダプレート	2
67	#01	SS-8151230-SP	SCREW 15/64-28 L=12	トメネジ 15/64-28 L=12	1
68	#01	SS-8151230-SP	SCREW 15/64-28 L=12	トメネジ 15/64-28 L=12	1
69	#01	SS-8151230-SP	SCREW 15/64-28 L=12	トメネジ 15/64-28 L=12	1
70	#01	SS-7110540-SP	SCREW 11/64-40 L=5	マルヒラネジ 11/64-40 L=5	2
71	#01	SS-7110910-SP	SCREW 11/64-40 L=8.5	マルヒラネジ 11/64-40 L=8.5	1
72	#01	SS-7111120-SP	SCREW 11/64-40 L=10.5	マルヒラネジ 11/64-40 L=10.5	2
73	#01	SS-7111410-TP	SCREW 11/64-40 L=14	マルヒラネジ 11/64-40 L=14	1
74	#01	SS-7091410-SP	SCREW 9/64-40 L=13.5	マルヒラネジ 9/64-40 L=13.5	2
75	#01	SS-8660612-TP	SCREW 1/4-40 L=6	トメネジ 1/4-40 L=6	2
76	#01	SS-6090810-SP	SCREW 9/64-40 L=7.5	ヒラネジ 9/64-40 L=7.5	2
77	#01	D2434-245-E00	SCREW	スラストウケ	8
78	#01	SS-8090410-SP	SCREW 9/64-40 L=3.5	トメネジ 9/64-40 L=3.5	1
79	#01	SS-7060310-SP	SCREW 3/32-56 L=3	マルヒラネジ 3/32-56 L=3	2
80	#01	SS-7110710-SP	SCREW 11/64-40 L=7	マルヒラネジ 11/64-40 L=7	1
81	#01	SS-6090510-SP	SCREW 9/64-40 L=5	ヒラネジ 9/64-40 L=5	2
82	#01	SS-5060310-SP	SCREW 3/32-56 L=2.8	トラスネジ 3/32-56 L=2.8	2
83	#01	D2433-245-E00	HINGE SCREW	メスクトウシャク	1
84	#01	SD-0640321-SP	HINGE SCREW D=6.35 H=3.2	タンネジ D=6.35 H=3.2	1
85	#01	D2441-141-E00	HINGE SCREW	メスクトウシャク	2
86	#01	SS-7110710-SP	SCREW 11/64-40 L=7	マルヒラネジ 11/64-40 L=7	1
87	#01	D2436-245-E00	SCREW	ピッカーホルダプレート	2
88	#01	WS-0410002-KN	SPRING WASHER	ハツキガネ M4	2
89	#01	WP-0371026-SD	WASHER 3.7X7X1	ヒラネジ 3.7X7X1	2
90	#01	WP-0371016-SD	WASHER 3.7X8X1	ヒラネジ 3.7X8X1	2
91	#07	HK-0346101-40	HOUSING 14P	ハウジング 14P	1
92	#08	HK-0346400-0B	PIN CONTACT	ピンコンタクト	2
93	#09	HK-0346400-0B	PIN CONTACT	ピンコンタクト	6

NOTE (注記)

#01...	FOR DSC-246-4, -6, -7	DSC-246-4, -6, -7用
#02...	SELECTIVE PART FOR DSC-246-4, -6	DSC-246-4, -6用選択部品
#03...	FOR DSC-246-4, -7	DSC-246-4, -7用
#04...	FOR DSC-246-6	DSC-246-6用
#05...	FOR DSC-246-6-00	DSC-246-6-00用
#06...	FOR DSC-246-6-0B	DSC-246-6-0B用
#07...	FOR DSC-246-7	DSC-246-7用
#08...	FOR DSC-246-7-00	DSC-246-7-00用
#09...	FOR DSC-246-7-0B	DSC-246-7-0B用

8. THREAD TENSION COMPONENTS

糸調子関係



REF. NO	NOTE	PART NO.	DESCRIPTION	ヒョウメ	Qty
1	#01	B3121-245-0A0	TENSION CONTROLLER ASM.	イトチヨウシクミ	1
2		B3125-012-000	THREAD TENSION NUT	イトチヨ-シ ナツト	(2)
3		B3129-053-000	TENSION SPRING	イトチヨ-シハネ	(1)
4		B3121-245-000	TENSION POST BASE	イトチヨウシタ イイタ	(1)
5		B3123-051-000	TAKE-UP SPRING STUD	イトトリ ハネシク	(1)
6		B3124-051-000	TENSION STUD	イトチヨ-シホ-	(1)
7		B3126-051-000	TENSION DISC	イトチヨ-シ サラ	(2)
8		B3127-051-000	TENSION RELEASE PIN, SHORT	イトルメ ビン	(1)
9		B3128-051-000	THREAD TAKE-UP SPRING, A	イトトリハネ	(1)
10		B3132-051-000	TENSION DISC HOLDER	イトチヨ-シサラ オサエ	(1)
11		B3134-051-000	TENSION RELEASE LEVER	イトルメ イタ	(1)
12		B3137-051-0A0	TAKE-UP SPRING GUIDE DISC ASM.	イトトリハネ アンナイサ ラクミ	(1)
13		B3122-053-000	TENSION RELEASE BAR	イトルメ オソホ-	(1)
14		PS-0200122-K0	SPRING PIN 2.OX12	スプリング ピン 2.OX12	(1)
15		SD-0470281-SP	HINGE SCREW D=4.7 H=2.8	タネネジ D=4.7 H=2.8	(2)
16		SS-4080610-SP	SCREW 1/8-44 L=6.4	ナハネジ 1/8-44 L=6.4	(1)
17		B3114-761-000	FRAME THREAD GUIDE B	イトアンナイ B	(1)
18		NS-6060350-SP	NUT 3/32-56	ロツカクナツト 3/32-56	(1)
19	#01	SS-7110710-SP	SCREW 11/64-40 L=7	マルヒラネジ 11/64-40 L=7	1
20	#01	SS-2090710-SP	SCREW 9/64-40 L=7	マルサラネジ 9/64-40 L=7	1
21	#02	103-20067	TENSION POST ASM.	イトチヨウシ クミ	1
22		103-20059	TENSION POST BASE ASM.	イトチヨウシイタ クミ	(1)
23		103-20109	SCREW STUD	イトトリハネシク	(1)
24		103-20505	TENSION RELEASE LEVER	イトルメイタ	(1)
25		103-20703	TENSION RELEASE SOLENOID	イトルメ ソレノイド	(1)
26		101-24204	THREAD TENSION POST, A	タ イ1イトチヨウシホ- A	(1)
27		B3128-051-000	THREAD TAKE-UP SPRING, A	イトトリハネ	(1)
28		B3137-527-0A0	TAKE-UP SPRING GUIDE ASM.	イトトリハネ アンナイ クミ	(1)
29		103-20208	THRED TENSION STUD NUT	イトトリハネシク ナツト	(1)
30		B3127-051-000	TENSION RELEASE PIN, SHORT	イトルメ ビン	(1)
31		B3126-051-000	TENSION DISC	イトチヨ-シ サラ	(2)
32		B3132-051-000	TENSION DISC HOLDER	イトチヨ-シサラ オサエ	(1)
33		B3129-053-000	TENSION SPRING	イトチヨ-シハネ	(1)
34		B3120-125-000	ROTATING STOPPER	イトチヨ-シサラ カイテントメ	(1)
35		110-72204	TENSION NUT	イトチヨウシ ナツト	(1)
36		B3214-047-000	BOBBIN WINDER TENSION DISC	イトチヨ-シ サラ	(2)
37		D3168-555-H0B	SPRING	タ イ1 イトチヨウシハネ	(1)
38		110-72402	THREAD TENSION NUT	タ イ1 イトチヨウシ ナツト	(1)
39		SD-0470281-SP	HINGE SCREW D=4.7 H=2.8	タネネジ D=4.7 H=2.8	(2)
40		NS-6110310-SP	NUT 11/64-40	ロツカクナツト 11/64-40	(1)
41		SS-3090710-TP	SCREW 9/64-40 L=7	マルネジ 9/64-40 L=7	(1)
42		SS-7110570-SP	SCREW 11/64-40 L= 4.8	マルヒラネジ 11/64-40 L=4.8	(2)
43	#02	NS-6110350-SP	NUT 11/64-40	ロツカクナツト 11/64-40	1
44		B3138-512-000	TAKE-UP SPRING ADJUSTING PLATE	イトトリハネ アンナイ チヨセツハシ	1
45		SS-7090520-SP	SCREW 9/64-40 L= 4.5	マルヒラネジ 9/64-40 L=4.5	1
46	#02	SS-7110710-SP	SCREW 11/64-40 L=7	マルヒラネジ 11/64-40 L=7	2
47	#02	SS-6111140-SP	SCREW 11/64-40 L=11	ヒラネジ 11/64-40 L=11	1

NOTE (注記)

#01...FOR DSC-246

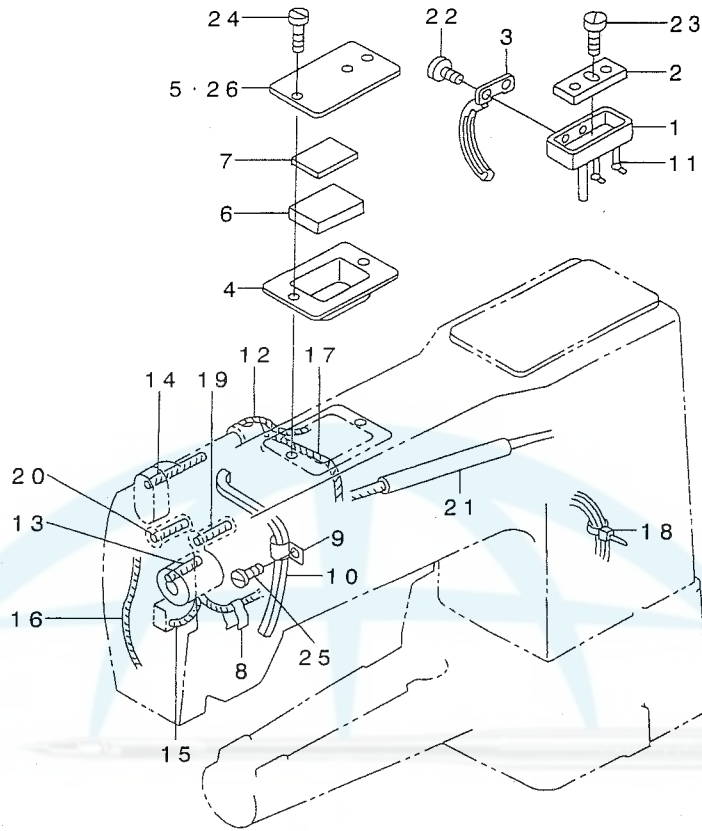
DSC-246用

#02...FOR DSC-246-4, -6, -7

DSC-246-4, -6, -7用

9. LUBRICATION COMPONENTS

給油関係



REF. NO	NOTE	PART NO.	DESCRIPTION	品名	Qty
1		B8217-241-H00	OIL RESERVOIR	アブラタマリ	1
2		B8218-241-H00	OIL PAD	アブラタマリ フェルト	1
3		B3502-115-000	OIL WICK RETAINER	ユジンササエカナク	1
4		D3501-241-E00	OIL TANK	オイル タンク	1
5		D3502-241-E00	OIL TANK COVER	タンクカバー	1
6		D3503-241-E00	FELT	タンク フェルト	1
7		D3504-241-E00	OIL SPONGE	カンリユウ コミヨク	1
8		B1437-051-000	OIL WICK RETAINER	ヨード - センアウデ ユジンササエ	1
9		B3508-512-000	OIL FELT HOLDER	カンリユウ フェルト A オサエ	1
10		211-36908	FELT	カンリユウフェルト	1
11		CQ-2020000-00	OIL WICK	ユジン	0.4
12		CQ-2020000-00	OIL WICK	ユジン	0.1
13		CQ-2020000-00	OIL WICK	ユジン	0.2
14		CQ-2020000-00	OIL WICK	ユジン	1
15		CQ-2020000-00	OIL WICK	ユジン	0.2
16		CQ-2020000-00	OIL WICK	ユジン	1
17		CQ-2020000-00	OIL WICK	ユジン	0.1
18		EA-9500B01-00	CABLE BAND	ソクセンバンド	3
19		D3505-241-E00	OIL WICK	デンヒン ササエシク ユジン A	1
20		CQ-2520000-00	OIL WICK	ユジン	0.1
21		BP-8000000-00	VINYL TUBE, WHITE D=8	ビニールパイプ 8	0.4
22		SS-7080510-TP	SCREW 1/8-44 L=4.5	マルヒラネジ 1/8-44 L=4.5	2
23		SS-7111810-SP	SCREW 11/64-40 L=18	マルヒラネジ 11/64-40 L=18	1
24		SS-7111120-SP	SCREW 11/64-40 L=10.5	マルヒラネジ 11/64-40 L=10.5	2
25		SS-7110710-SP	SCREW 11/64-40 L=7	マルヒラネジ 11/64-40 L=7	1
26	#01	D3502-241-E0A	OIL TANK COVER	タンクカバー	1

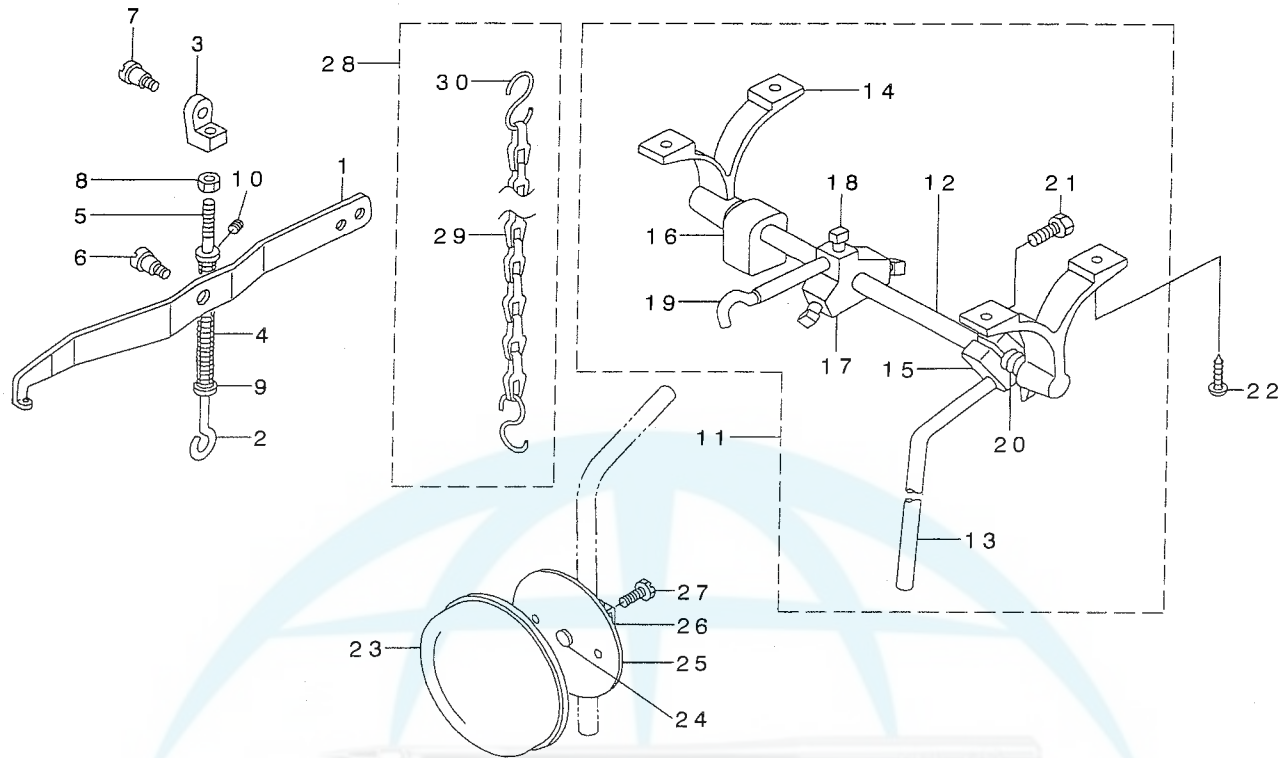
NOTE (注記)

#01... FOR URBAN WHITE

アバンホワイト用

10. KNEE LIFTER COMPONENTS

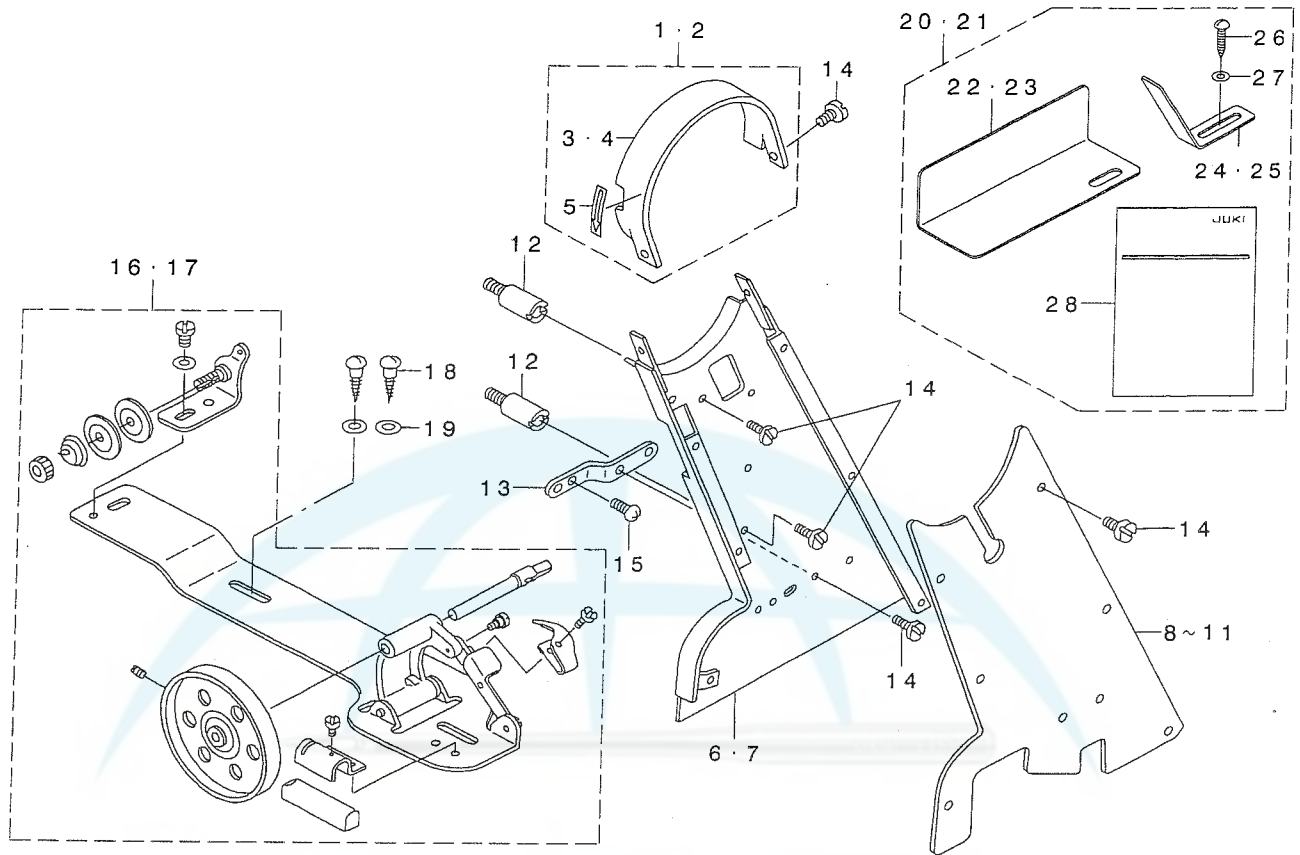
膝上げ関係



REF. NO	NOTE	PART NO.	DESCRIPTION	ヒョメイ	Qty
1		D3410-241-E00	PRESSER BAR LIFTING LEVER	ヒサアケテコ	1
2		B3415-245-000	LIFTING LEVER CONNECTING ROD	ツリホウ	1
3		B3416-141-H00-A	SWIVEL	ツリホウダールマ	1
4		B3414-245-000	SPRING	ウシロツリホウオシハネ	1
5		B3418-245-000	SPRING HOLDER	ヒサアケテコハネウケ	1
6		SD-0790361-SP	HINGE SCREW D= 7.94 H= 3.6	ダシネジ D=7.94 H=3.6	1
7		SD-0790351-SP	HINGE SCREW D=7.9 H=3.5	ダシネジ D=7.9 H=3.5	1
8		NS-6620310-SP	NUT 3/16-32	ロツカクナツト 3/16-32	1
9		WP-0621016-SD	WASHER 6.2X13X1	ヒラサカネ 6.2X13X1	1
10		SS-7110730-SP	SCREW 11/64-40 L= 6.5	マルヒラネジ 11/64-40 L=6.5	1
11		B3420-245-0A0	KNEE LIFTER ASM.	ヒサアケソウチクミ	1
12		B3420-245-000	MAIN SHAFT	シユク	(1)
13		B3422-245-000	KNEE LIFTER PLATE ROD	ヒサアケタヂシク	(1)
14		B3423-245-000	KNEE PRESS ROD HOLDER	ササエ	(2)
15		B3433-141-H0A	BRACKET	ヒサアケタヂシクトリツケウデ	(1)
16		B3434-141-H00	BRACKET	トメダールマ	(1)
17		B3424-141-H00	MOUNTING BRACKET	マカリウデササエダールマ	(1)
18		B3425-141-H00	MOUNTING BRACKET SET SCREW	トメネジ	(3)
19		B3424-245-000	KNEE LIFTER PLATE ARM	マカリウデ	(1)
20		B3425-245-000-A	SPRING	ヒサアケカイテントメハネ	(1)
21		SS-9182010-SN	SCREW 9/32-20 L=20	ロツカクネジルト 9/32-20 L=20	(2)
22		SK-1483200-SE	WOOD SCREW D=4.8 L=32	サラモクネジ D=4.8 L=32	4
23		B3431-552-000-A	KNEE PRESS PLATE COVER	ヒサアテイタカハ	1
24		110-24403	RUBBER	ヒサアテゴム	1
25		110-23702	KNEE PRESS PLATE	ヒサアテイタ	1
26		110-23801	KNEE PRESS PLATE HOLDER	ヒサアテイタササエ	1
27		SS-9151540-SR	SCREW 15/64-28 L=15	ロツカクネジルト 15/64-28 L=15	1
28		B3421-245-0A0	CHAIN ASM.	ヒサアケヨウクサリクミ	1
29		B3421-245-000	CHAIN	ヒサアケヨウクサリ	(1)
30		B8133-019-000	S SHAPED HOOK	Sカタカナク	(2)

11. BELT COVER & THREAD WINDER COMPONENTS

ベルトカバー・糸巻き関係



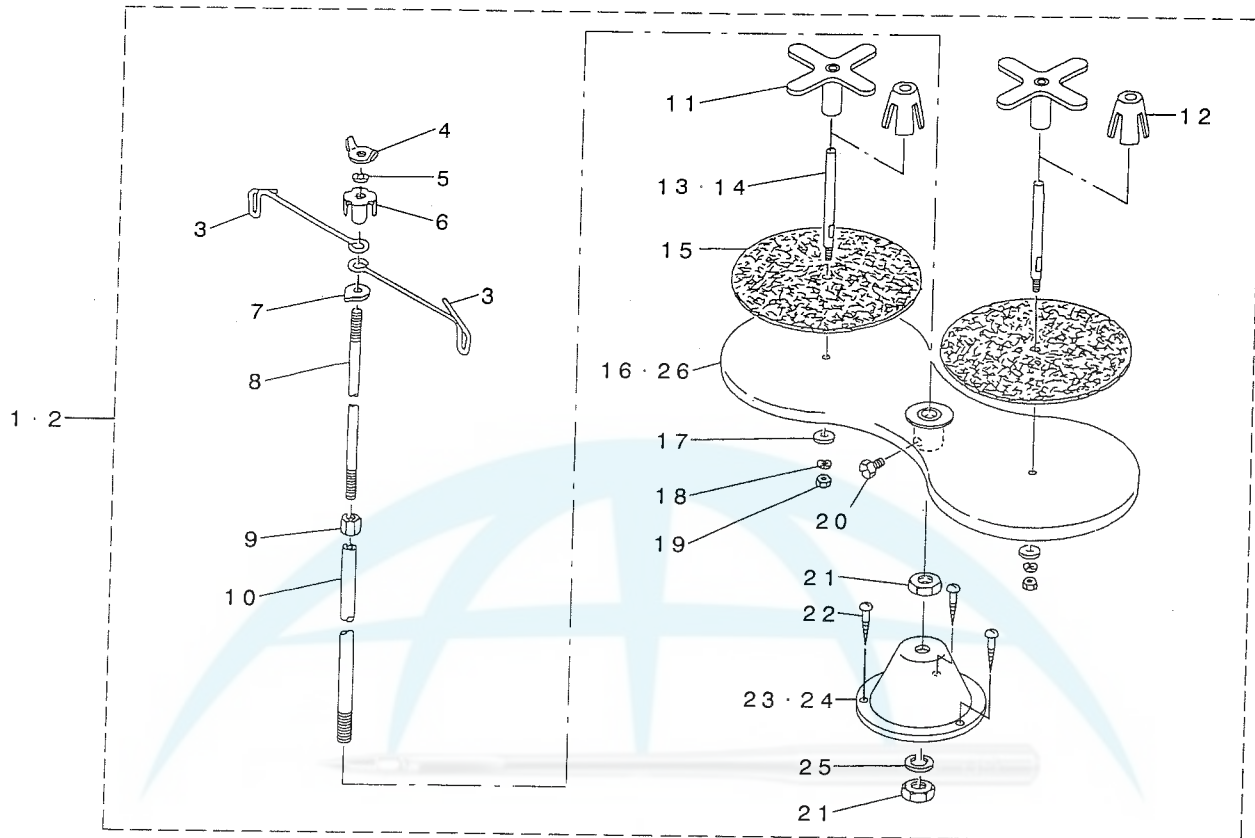
REF. NO	NOTE	PART NO.	DESCRIPTION	ヒョウメイ	Qty
1		B9101-245-0A0	TOP COVER(WITH LABEL)	トップカバー - (ラベル付き)	1
2	#02	B9101-245-0AA	BELT COVER(WITH LABEL)	ベルトカバー - (ラベル付き)	1
3		B9101-245-000	TOP COVER	トップカバー	(1)
4	#02	B9101-245-00A	TOP COVER	トップカバー	(1)
5		CM-5003000-01	DIRECTION LABEL	ホウコウラベル	(1)
6		B9102-245-0A0	BELT COVER ASM.	ベルトカバー - (ケツゴウ)	1
7	#02	B9102-245-0AA	BELT COVER ASM.	ベルトカバー - (ケツゴウ)	1
8		B9104-245-0A0	BELT COVER ASM.	ベルトカバー - フタ(ケツゴウ)	1
9	#01	B9104-246-000	BELT COVER, LOWER	ベルトカバー - (フタ)	1
10	#02	B9104-245-0AA	BELT COVER ASM.	ベルトカバー - フタ(ケツゴウ)	1
11	#06	B9104-246-00A	BELT COVER	ベルトカバー - フタ	1
12		B9106-245-000	BELT COVER SUPPORT BAR	ベルトカバー - サチユウ	2
13		B9108-245-000	BELT COVER SUPPORT	ベルトカバー - ササエタ	1
14		SS-6110480-SP	SCREW 11/64-40 L=4.3	ヒラネネジ 11/64-40 L=4.3	(2)
15		SS-6111140-SP	SCREW 11/64-40 L=11	ヒラネネジ 11/64-40 L=11	2
16		B3201-012-0A0	BOBBIN WINDER ASM.	イトマキツチ	1
17	#02	B3201-245-0A0	THREAD WINDER	イトマキツチ(クミ)	1
18		SK-3482500-SC	WOOD SCREW D=4.8 L=25	マルモクネジ D=4.8 L=25	2
19		WP-0501016-SC	WASHER 5X10.5X1	ヒラサガネ 5X10.5X1	2
20	#03	B9112-245-0A0	BELT COVER ASM.(JE)	ベルトカバー - クミ (JEショウ)	1
21	#04	B9112-245-0AA	BELT COVER ASM.	ベルトカバー - (クミ)	1
22	#03	B9112-245-000	SIDE COVER(JE)	ソクメンカバー - (JEショウ)	(1)
23	#04	B9112-245-00A	SIDE COVER	ソクメンカバー -	(1)
24	#03	B9113-245-000	REAR COVER(JE)	コウアカバー - (JEショウ)	(1)
25	#04	B9113-245-00A	REAR COVER	コウアカバー -	(1)
26	#05	SK-3482500-SC	WOOD SCREW D=4.8 L=25	マルモクネジ D=4.8 L=25	(1)
27	#05	WP-0501016-SC	WASHER 5X10.5X1	ヒラサガネ 5X10.5X1	(1)
28	#05	291-83803	BELT COVER INSTRUCTION MANUAL	DSC-245A ベルトカバー - エイセツ	(1)

NOTE (注記)

#01... OPTIONAL PARTS FOR DSC-246 DSC-246用オプション部品
 #02... FOR URBAN WHITE 7-ハンソホワイト用
 #03... FOR DSC-246-4(JE), -6(JE) DSC-246-4(JE), -6(JE)用
 #04... FOR DSC-246-4(URBAN WHITE)(JE), -7(JE) DSC-246-4(7-ハンソホワイト)(JE), -7(JE)用
 #05... FOR JE JE用
 #06... OPTIONAL PARTS FOR DSC-246 DSC-246(7-ハンソホワイト)用
 (URBAN WHITE) オプション部品

12. THREAD STAND COMPONENTS(For DSC-246)

糸立て関係 (DSC-246用)



REF. NO	NOTE	PART NO.	DESCRIPTION	ヒシメイ	Qty
1		B3301-012-0A0	THREAD STAND ASM.	イトタテ ソーチ クミ	1
2	#01	111-83159	THREAD STAND ASM.	イトタテソウチ(クミ)	1
3		B3307-012-000	THREAD GUIDE	イトタテ イトアンナイ	(2)
4		B3310-012-000	POSITION CUP SET SCREW	イトタテ イトアンナイ シメネジ*	(1)
5		WS-0641560-KR	SPRING WASHER 6.4X11.9X1.5	ハネサカネ 6.4X11.9X1.5	(1)
6		B3309-012-000	POSITION CUP	イトタテ イトアンナイ マツリトメ	(1)
7		B3308-012-000	ROD WASHER	イトタテ イトアンナイウケ	(1)
8		B3306-012-000	SPOOL ROD	イトタテ ウエカン	(1)
9		NM-6061061-SE	NUT M6	ロツカクナツト M6	(1)
10		B3302-012-000	SPOOL REST ROD	イトタテ シタカン	(1)
11		B3312-012-000	SPOOL RETAINER	イトマキ フルトメ	(2)
12	#01	111-84009	SPOOL RETAINER	イトマキ フルトメ	(2)
13		B3305-012-000	SPOOL PIN	イトマキ ウケホ	(2)
14	#01	B3320-704-L00-A	SPOOL PIN	イトマキウケホ ウ	(2)
15		B3311-012-000	SPOOL REST CUSHION	イトマキウケサ	(2)
16	#01	111-83209	SPOOL REST	イトマキウケ	(1)
17		WP-0560860-SE	WASHER 5.6X12X0.8	ヒラサカネ 5.6X12X0.8	(2)
18		WS-0531060-KR	SPRING WASHER 5.3X8.3X1	ハネサカネ 5.3X8.3X1	(2)
19		NS-6123881-SE	NUT 3/16-28	ロツカクナツト 3/16-28	(2)
20		SM-9061080-SE	SCREW M6 L=10	ロツカクホルト M6 L=10	(1)
21		NM-6100663-SE	NUT M10	ロツカクナツト M10	(2)
22		SK-3452000-SE	WOOD SCREW D=4.5 L=20	マルモクネジ D=4.5 L=20	(3)
23		B3301-012-000	SPOOL STAND	イトタテタテ	(1)
24	#01	111-83100	THREAD STAND	イトタテ タテ	(1)
25		WS-1002560-KR	SPRING WASHER 10X18X2.5	ハネサカネ 10X18X2.5	(1)
26		B3303-012-000	SPOOL REST	イトマキ ウケ	(1)

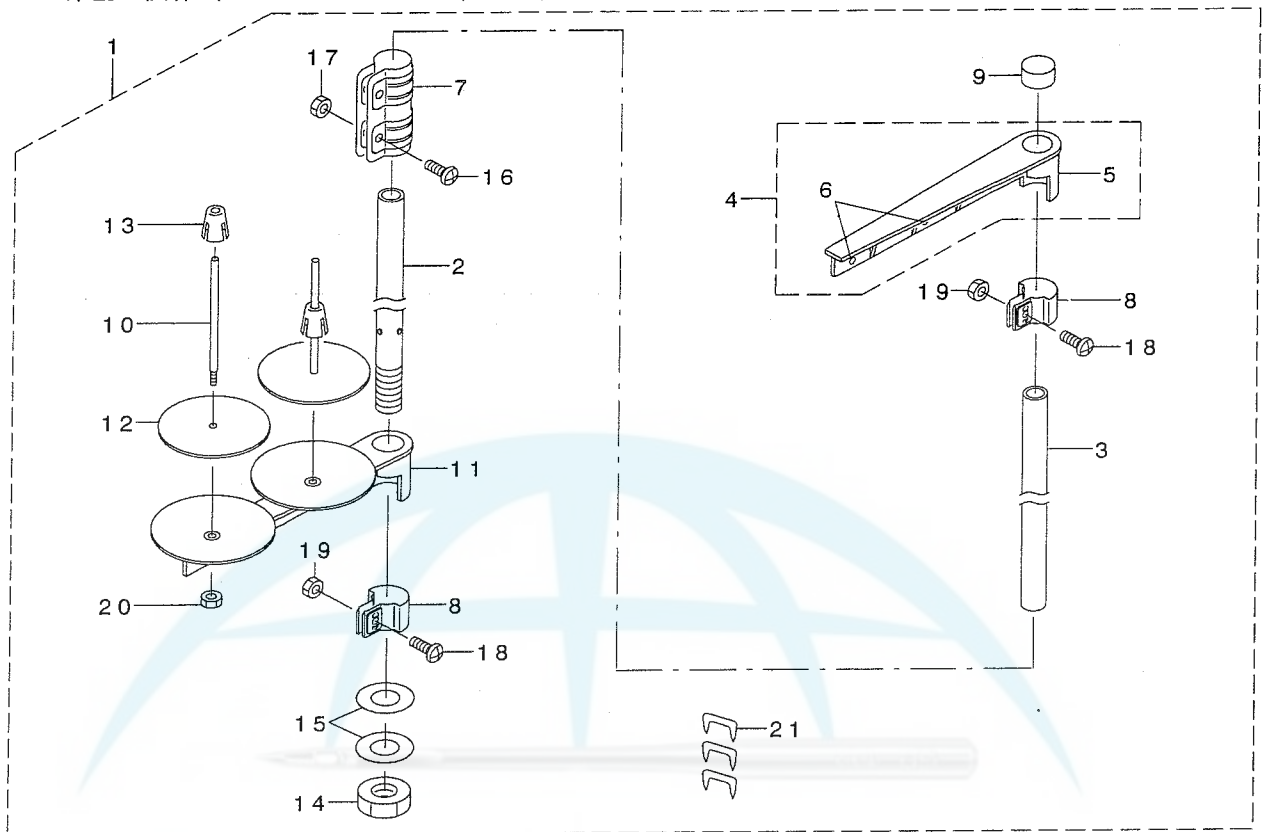
NOTE (注記)

#01...FOR URBAN WHITE

ア-バンホワイト用

13. THREAD STAND COMPONENTS(For DSC-246-4,-6,-7)

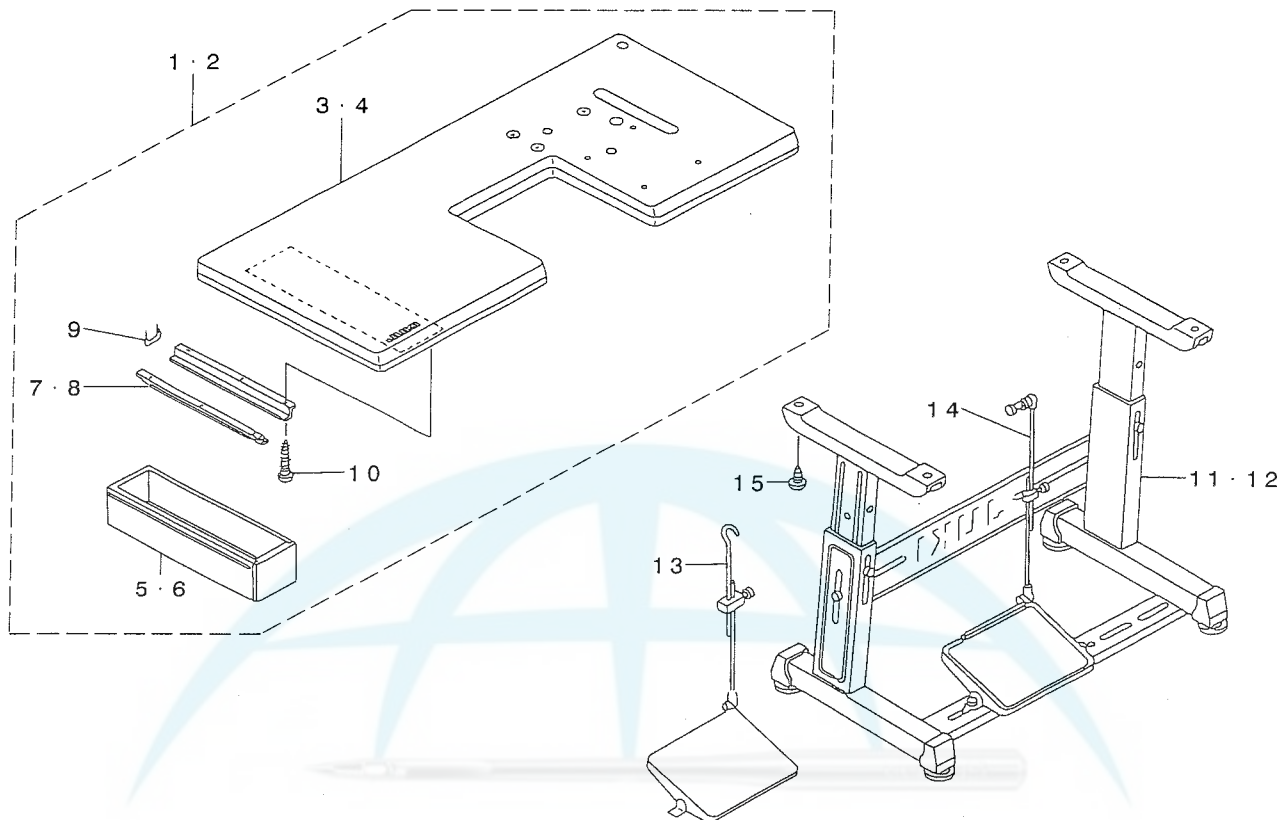
糸立て関係 (DSC-246-4, -6, -7用)



REF. NO	NOTE	PART NO.	DESCRIPTION	ヒョウメイ	Qty
1		111-85055	THREAD STAND ASM.	イトテソウチ クミ	1
2		111-85105	SPOOL REST ROD, LOWER	イトテホ ウシタ	(1)
3		111-85204	SPOOL REST ROD, UPPER	イトテホ ウウエ	(1)
4		111-85352	THREAD GUIDE ASM.	イトテイトアンナイ クミ	(1)
5		111-85303	THREAD GUIDE	イトテイトアンナイ	(1)
6		B3319-704-L00	THREAD GUIDE	イトミチ	(2)
7		B3305-704-000-A	SPOOL REST ROD JOINT	イトテホ - ツキテ	(1)
8		111-85402	THREAD GUIDE ARM JOINT	イトテウデ シメカナク	(2)
9		B3311-704-000	SPOOL REST ROD CAP	イトテホ - キヤツフ	(1)
10		B3320-704-L00-A	SPOOL PIN	イトマキウケホ ウ	(2)
11		111-85006	SPOOL REST ARM	イトテウデ	(1)
12		B3311-012-000	SPOOL REST CUSHION	イトマキウケサ	(2)
13		111-85501	SPOOL RETAINER	イトマキ フルト メ	(2)
14		B3317-704-000	NUT	イトテホ - トメナツト	(1)
15		WP-1612616-SE	WASHER 16X30X2.6	ヒラサ カネ	(2)
16		SM-4051405-SE	SCREW M5 L=14	ナハ コネツ M5 L=14	(2)
17		NM-6050001-SE	NUT M5	ロツカケナツ M5	(2)
18		SM-4051405-SE	SCREW M5 L=14	ナハ コネツ M5 L=14	(2)
19		NM-6050001-SE	NUT M5	ロツカケナツ M5	(2)
20		NM-6050001-SE	NUT M5	ロツカケナツ M5	(2)
21		MA0-11532000	CORD STAPLE	ゴート ステツフ ル	(3)

14. TABLE COMPONENTS

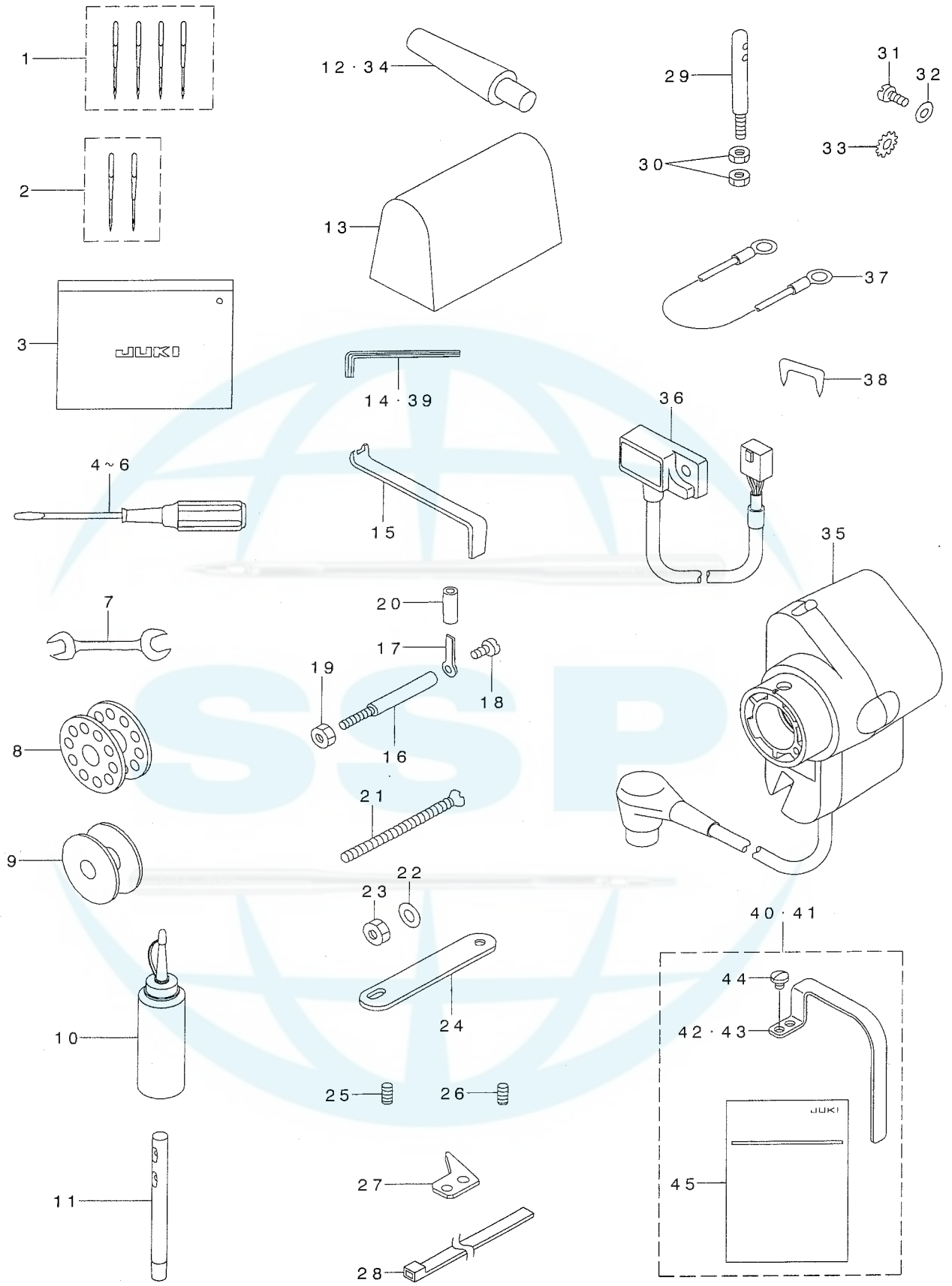
脚卓関係



REF. NO	NOTE	PART NO.	DESCRIPTION	ヒョウメイ	Qty
1	#01	211-37054	TABLE ASM.	テーブル(クミ)	1
2	#05	211-48051	TABLE ASM.	テーブル(クミ)	1
3		211-37005	TABLE	テーブル	(1)
4	#05	211-48002	TABLE	テーブル	(1)
5		D8203-555-B00	DRAWER	ヒキタシ	(1)
6	#05	111-55108	DRAWER	ヒキタシ	(1)
7		B8204-012-000	DRAWER SUPPORT	ヒキタシ ササエ	(2)
8	#05	111-55207	DRAWER SUPPORT	ヒキタシ ササエ	(2)
9		D8204-555-D00	DRAWER STOPPER	ヒキタシ ストツパ	(1)
10		SK-3311600-SE	WOOD SCREW D=3.1 L=16	モクネジ D=3.1 L=16	(6)
11	#02	170-11263	T LEG JUNCTION	Tキヤク ケツゴウ	1
12	#05	111-57567	T LEG JUNCTION	Tキヤクケツゴウ	1
13	#03	B7114-012-0A0	MOTOR CONNECTING ROD ASM.	レンケツホ - ツキテ クミ	1
14	#04	D7114-555-BAB	CONNECTING ROD ASM. (B)	レンケツホ - ル クミ	1
15		ST-9053511-SR	TAPPING SCREW M5X35	タツピンネジ	4
NOTE (注記)			#01...FOR DSC-246, -4-1B, -4-1, -6-0B, -6-00	DSC-246, -4-1B, -4-1, -6-0B, -6-00用	
			#02...FOR DSC-246, -6	DSC-246, -6用	
			#03...FOR DSC-246	DSC-246用	
			#04...FOR DSC-246-6, -7	DSC-246-6, -7用	
			#05...FOR URBAN WHITE	ア-パ-ンホワイト用	

15. ACCESSORIES PARTS COMPONENTS

付属品関係



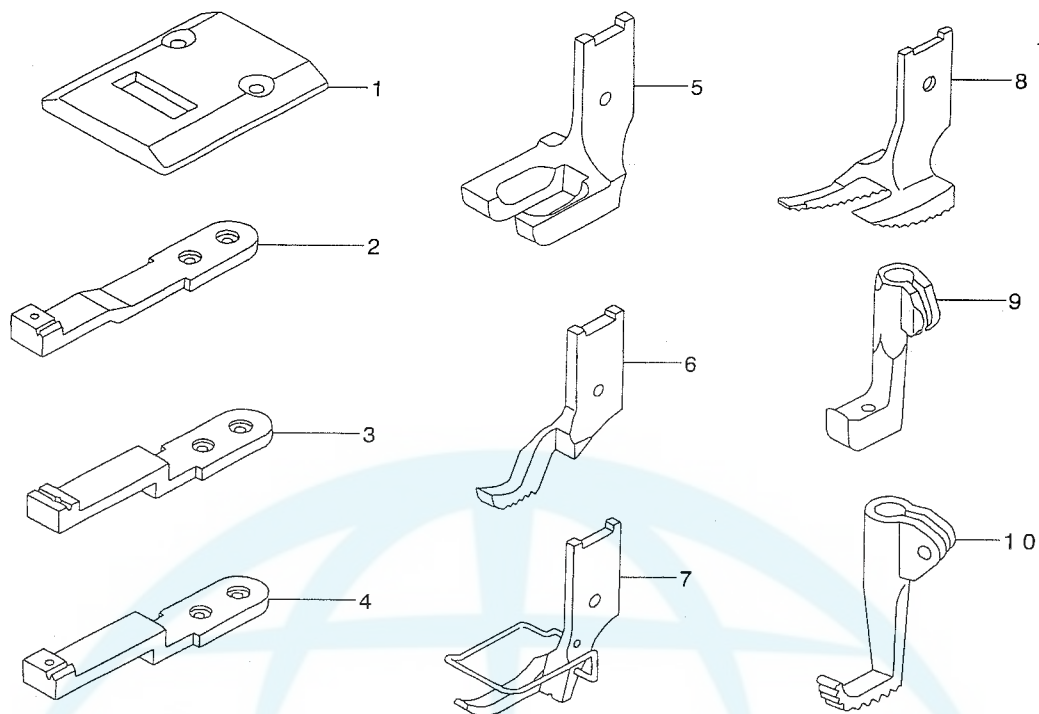
REF. NO	NOTE	PART NO.	D E S C R I P T I O N	ヒ ヲ ヌ メ イ	Qty
1	#01	MDP-170B2104	NEEDLE BAR DPX17 #21-4	ハリ DPX17 #21-4	1
2	#02	MC-3720013-02	NEEDLE SY3355 #130-2	SY3355 #130-2	1
3		B9101-552-000	ACCESSORY BOX	アソクペンハコ	1
4		B9109-555-000	SCREW DRIVER, LARGE	トライハ - タイ	1
5		B9110-012-000	SCREW DRIVER, MIDDLE	トライハ - (チュウ)	1
6		B9111-012-000	SCREW DRIVER, SMALL	トライハ - (ショウ)	1
7		B9113-012-000	WRENCH (9X10)	リョウグチスハナ(ショウ)	1
8	#03	B9117-201-000	BOBBIN	ホビン	3
9	#04	D9117-141-E00	BOBBIN	アルミホビン	4
10		B9121-220-0A0	OILER (CONTAINING NO.2 OIL)	アブラサシ NO2イリ	1
11		B1114-012-000	THREAD GUIDE PIN	イトアンナイホ -	1
12		B8204-245-000	FRAME SUPPORT BAR	トウフササエホウ	1
13		D9118-555-B00	PLASTIC COVER	トーフヒニールカバー	1
14		J1066-000-00F	HEXAGONAL WRENCH KEY	ロツカクホウスハナ	1
15		B9111-245-000	WRENCH	オクリタ イヤシメナツトスハナ	1
16	#04	D7101-245-E00	SYNCHRONIZER HOLDER STUD	ケンソツキササエシク	1
17	#04	D7102-245-E00	SYNCHRONIZER HOLDER PLATE	ケンソツキササエイタ	1
18	#04	SS-7110710-SP	SCREW 11/64-40 L=7	マルヒラネシ 11/64-40 L=7	1
19	#04	NS-6150430-SP	NUT 15/64-28	ロツカクナツト 15/64-28	1
20	#05	BT-0630520-Z0	HOLDER COVER	ゼツエン チユフ	1
21		B9130-245-000	BOLT	トリツクホウルト	4
22		WP-0751576-SD	WASHER 7.5X19X1.5	ヒラサカネ 7.5X19X1.5	4
23		NM-6060001-SD	NUT M6	ロツカクナツト M6 1シユ	4
24		211-37104	GASKET	ゴムハツクシ	2
25	#03	B1632-145-00J	PIN	シヨウケオクリピン	1
26	#04	B1632-145-00E	VERTICAL FEED PIN	シヨウケオクリピン	1
27	#04	D2402-245-E00	COUNTER KNIFE	コテイメス	1
28	#04	GES-12153000	OIL WICK HOLDER	ソクセンハント A	1
29	#06	B1114-517-000	NEEDLE THREAD GUIDE PIN	イトアンナイホ -	1
30	#06	NS-6620310-SP	NUT 3/16-32	ロツカクナツト 3/16-32	2
31	#06	SS-7110910-SP	SCREW 11/64-40 L=8.5	マルヒラネシ 11/64-40 L=8.5	2
32	#06	WP-0501016-SD	WASHER 5X10.5X1	ヒラサカネ 5X10.5X1	2
33	#06	WT-0530002-KS	TOOTHED WASHER D=5.3	ハツキサカネ D=5.3	2
34	#07	B8204-245-00A	FRAME SUPPORT BAR	トウフササエホウ	1
35	#08	GSY-01000AAO	SYNCHRONIZER SY-1-D2	SY-1 カンセイピン トクハツシムケチシヨ	1
36	#09	M6069-350-DAA	RESISTANCE PACK DA ASM.	テイコウハツク DAクミ	1
37	#10	107-41759	GROUND WIRE ASM.	グラントセンクミ	1
38	#10	MAO-11532000	CORD STAPLE	コートステツアル	2
39	#08	B9141-372-000	HEXAGONAL WRENCH, LARGE	ロツカクホウ - スハナ (タイ)	1
40	#11	B1158-245-0A0	THREAD TAKE-UP LEVER COVER ASM	テンビンカハ - クミ (JEシヨウ)	1
41	#12	B1158-245-0AA	THREAD TAKE-UP LEVER COVER ASM	テンビンカハ - (クミ)	1
42	#11	B1158-245-000	THREAD TAKE-UP COVER (JE)	テンビンカハ - (JEシヨウ)	(1)
43	#12	B1158-245-00A	THREAD TAKE-UP LEVER COVER	テンビンカハ -	(1)
44	#02	SS-7150740-SP	SCREW 15/64-28 L=7	マルヒラネシ 15/64-28 L=7	(2)
45	#02	291-83902	INSTRUCTION MANUAL	DSC-245テンビンカハ - エイセツ	(1)

NOTE (注記)

#01	FOR DSC-246, -4-1B, -4-1, -6-0B, -6-00, -7	DSC-246, -4-1B, -4-1, -6-0B, -6-00, -7用
#02	FOR JE	JE用
#03	FOR DSC-246	DSC-246用
#04	FOR DSC-246-4, -6, -7	DSC-246-4, -6, -7用
#05	FOR DSC-246-4-1B, -4-1B(JE), -4-1, -4-1(JE), -7	DSC-246-4-1B, -4-1B(JE), -4-1, -4-1(JE), -7用
#06	FOR DSC-246-6-0B, -6-00 (ONLY USE TYPE 4A1)	DSC-246-6-0B, -6-00用 (4A1のとき使用)
#07	FOR DSC-246-4(URBAN WHITE), -7	DSC-246-4(アハソホワイト), -7用
#08	FOR DSC-246-7	DSC-246-7用
#09	FOR DSC-246-7(EXCEPT JE)	DSC-246-7(JEは除く)用
#10	FOR DSC-246-4	DSC-246-4用
#11	FOR DSC-246(JE), -4(JE), -6(JE)	DSC-246(JE), -4(JE), -6(JE)用
#12	FOR URBAN WHITE (JE)	アハソホワイト(JE)用

16. GAUGE COMPONENTS

ゲージ関係



REF. NO	NOTE	PART NO.	DESCRIPTION	キ ャ ム イ	Qty
1	#01	211-31305	THROAT PLATE	ハリイタ (カコウヨウ)	1
2	#01	211-35108	FEED DOG	オクリ (ホソハリヨウ)	1
3	#02	211-34002	FEED DOG	オクリ	1
4	#02	211-34200	FEED DOG	オクリ (ホソハリヨウ)	1
5	#01	211-38003	PRESSER FOOT	オサエアシ (カコウヨウ)	1
6	#01	211-38201	PRESSER FOOT	オサエアシ (タ イヤカット)	1
7	#01	B1524-245-0AA	PRESSER FOOT ASM.	オサエアシ クミ	1
8		B1524-245-00B	PRESSER FOOT	オサエアシ	1
9	#01	211-39001	WALKING FOOT	ウワオクリアシ (カコウヨウ)	1
10		B1470-245-00B	WALKING FOOT	ウワオクリアシ	1
NOTE (注記)			#01...FOR DSC-246	DSC-246用	
			#02...FOR DSC-246-4, -6, -7	DSC-246-4, -6, -7用	

NUMERICAL INDEX OF PARTS

索引

PART NO 品番	PAGE 頁	REF NO	PART NO 品番	PAGE 頁	REF NO	PART NO 品番	PAGE 頁	REF NO	PART NO 品番	PAGE 頁	REF NO
BP-3000000-00	10	38	B1467-563-000	12	20	B1839-245-00C	12	55	B3517-009-000	2	27
BP-8000000-00	17	21	B1468-053-000	12	10	B1853-512-00A-A	14	38	B6037-505-0A0	14	50
BT-0630520-Z0	24	20	B1470-245-00B	25	10	B1853-512-00B-A	14	39	B7114-012-0A0	22	13
B1103-051-000	2	29	B1470-245-000	12	2	B1853-512-00C-A	14	40	B8133-019-000	18	30
B1114-012-000	24	11	B1501-241-H00	6	36	B1853-512-00D	14	41	B8204-012-000	22	7
B1114-280-000	10	7	B1502-541-000	6	44	B1853-512-00E	14	42	B8204-245-00A	24	34
B1114-517-000	24	29	B1509-141-H00	6	39	B1906-051-000	6	2	B8204-245-000	24	12
B1116-246-000	2	13	B1510-141-H00	6	38	B1906-051-000	6	32	B8217-241-H00	17	1
B1117-246-000	2	16	B1511-555-000	6	47	B2115-271-000	8	48	B8218-241-H00	17	2
B1118-241-H0A	2	52	B1512-141-H00	6	40	B2733-761-000	10	10	B9101-245-0AA	19	2
B1118-241-H00	2	12	B1515-051-000	6	41	B3008-141-H00	12	5	B9101-245-0A0	19	1
B1128-246-000	2	15	B1524-245-0AA	25	7	B3031-141-H00	14	30	B9101-245-00A	19	4
B1128-522-000	2	25	B1524-245-0A0	6	37	B3031-141-H00	14	34	B9101-245-000	19	3
B1129-563-000	2	28	B1524-245-00B	25	8	B3114-761-000	16	17	B9101-552-000	24	3
B1130-051-000	2	17	B1603-145-000	8	36	B3120-125-000	16	34	B9102-245-0AA	19	7
B1130-521-0A0	2	19	B1605-201-000	4	42	B3121-245-0A0	16	1	B9102-245-0A0	19	6
B1130-521-000	2	20	B1605-245-000	8	29	B3121-245-000	16	4	B9104-245-0AA	19	10
B1131-521-000	2	21	B1606-245-000	8	15	B3122-053-000	16	13	B9104-245-0A0	19	8
B1131-562-000	2	18	B1614-245-000	8	30	B3123-051-000	16	5	B9104-246-00A	19	11
B1132-521-000	2	22	B1617-241-H00	8	41	B3124-051-000	16	6	B9104-246-000	19	9
B1140-051-000	2	24	B1618-241-H00	8	42	B3125-012-000	16	2	B9106-245-000	19	12
B1147-141-H00	8	27	B1619-241-H00	8	31	B3126-051-000	16	7	B9108-245-000	19	13
B1148-141-H00	8	28	B1620-245-000	8	32	B3126-051-000	16	31	B9109-555-000	24	4
B1150-241-H0A	2	51	B1621-241-H00	10	40	B3127-051-000	16	8	B9110-012-000	24	5
B1150-241-H00	2	11	B1622-241-H00	8	33	B3127-051-000	16	30	B9111-012-000	24	6
B1156-115-000	2	26	B1623-245-0A0	8	35	B3128-051-000	16	9	B9111-245-000	24	15
B1158-245-0AA	24	41	B1624-586-00A	10	56	B3128-051-000	16	27	B9112-245-0AA	19	21
B1158-245-0A0	24	40	B1624-586-000	10	42	B3129-053-000	16	3	B9112-245-0A0	19	20
B1158-245-00A	24	43	B1627-241-H00	10	50	B3129-053-000	16	33	B9112-245-00A	19	23
B1158-245-000	24	42	B1632-145-00A	8	3	B3132-051-000	16	10	B9112-245-000	19	22
B1171-145-000	2	3	B1632-145-00B	8	4	B3132-051-000	16	32	B9113-012-000	24	7
B1172-245-000	8	23	B1632-145-00C	8	5	B3134-051-000	16	11	B9113-245-00A	19	25
B1173-245-0A0	2	5	B1632-145-00D	8	6	B3137-051-0A0	16	12	B9113-245-000	19	24
B1174-245-000	2	6	B1632-145-00E	8	7	B3137-527-0A0	16	28	B9117-201-000	12	51
B1175-245-000	8	75	B1632-145-00F	24	26	B3138-512-000	16	44	B9117-201-000	24	8
B1202-241-H00	4	5	B1632-145-00F	8	8	B3201-012-0A0	19	16	B9121-220-0A0	24	10
B1203-051-000	4	9	B1632-145-00G	8	9	B3201-245-0A0	19	17	B9130-245-000	24	21
B1203-241-H00	4	6	B1632-145-00H	8	10	B3214-047-000	16	36	B9141-372-000	24	39
B1204-241-H00	4	7	B1632-145-00J	8	11	B3301-012-0A0	20	1			
B1208-019-000	6	59	B1632-145-00J	24	25	B3301-012-000	20	23	CM-3002000-B2	2	56
B1210-051-000	4	10	B1633-245-000	8	16	B3302-012-000	20	10	CM-3002000-B2	2	59
B1211-141-H00	4	8	B1634-145-000	8	18	B3303-012-000	20	26	CM-3002000-02	2	57
B1211-226-000	4	11	B1634-245-000	8	47	B3305-012-000	20	13	CM-3002000-02	2	60
B1212-012-000	4	12	B1635-145-000	8	19	B3305-704-000-A	21	7	CM-3002001-A1	2	55
B1213-012-000	4	13	B1636-145-000	8	20	B3306-012-000	20	8	CM-3002001-01	2	54
B1213-012-000	12	12	B1636-245-00A	8	79	B3307-012-000	20	3	CM-5003000-01	19	5
B1227-145-00A	4	1	B1636-245-000	8	49	B3308-012-000	20	7	CQ-2020000-00	6	34
B1227-145-00B	4	47	B1637-141-H00	8	50	B3309-012-000	20	6	CQ-2020000-00	17	11
B1302-241-H00	4	33	B1637-145-000	8	21	B3310-012-000	20	4	CQ-2020000-00	17	12
B1303-271-000	4	34	B1638-141-H00	8	51	B3311-012-000	20	15	CQ-2020000-00	17	13
B1305-012-0A0	4	36	B1638-245-000	8	22	B3311-012-000	21	12	CQ-2020000-00	17	14
B1305-271-0B0	4	35	B1639-245-000	8	45	B3311-704-000	21	9	CQ-2020000-00	17	15
B1306-155-0C0	4	37	B1640-245-000	8	24	B3312-012-000	20	11	CQ-2020000-00	17	16
B1307-155-0A0	4	38	B1641-245-000	8	25	B3317-704-000	21	14	CQ-2020000-00	17	17
B1308-155-0A0	4	39	B1642-245-000	8	26	B3319-704-L00	21	6	CQ-2520000-00	4	18
B1410-771-000	6	8	B1643-145-000	8	37	B3320-704-L00-A	20	14	CQ-2520000-00	4	19
B1414-232-000	6	7	B1644-245-000	8	38	B3320-704-L00-A	21	10	CQ-2520000-00	4	20
B1414-555-000	12	19	B1645-245-000	8	39	B3414-245-000	18	4	CQ-2520000-00	6	60
B1419-245-000	6	3	B1646-241-H00	10	47	B3415-245-000	18	2	CQ-2520000-00	17	20
B1420-563-000	6	1	B1646-245-000	8	40	B3416-141-H00-A	18	3	CQ-3030000-00	4	17
B1424-158-000	6	6	B1647-145-000	8	44	B3418-245-000	18	5	CQ-3030000-00	12	26
B1424-158-000	6	19	B1647-245-000	8	43	B3420-245-0A0	18	11	CQ-3030000-00	12	32
B1424-158-000	8	46	B1648-122-000	10	48	B3420-245-000	18	12	CQ-5050000-00	4	16
B1428-563-000	6	9	B1650-245-00A	8	78	B3421-245-0A0	18	28	CS-1271012-SH	4	15
B1429-241-H00	6	14	B1650-245-000	8	34	B3421-245-000	18	29			
B1431-241-H00	6	4	B1651-245-000	8	60	B3422-245-000	18	13	D1158-241-E0A	2	53
B1434-245-000	6	5	B1652-245-000	8	62	B3423-245-000	18	14	D1158-241-E00	2	9
B1437-051-000	17	8	B1653-245-000	8	63	B3424-141-H00	18	17	D1172-245-E00	8	77
B1454-245-000	12	15	B1660-145-000	8	52	B3424-245-000	18	19	D1173-245-E00	2	49
B1455-053-000	12	3	B1702-012-000	12	11	B3425-141-H00	18	18	D1201-241-E00	4	4
B1460-245-000	6	42	B1806-038-000	12	52	B3425-245-000-A	18	20	D1206-241-E00	4	3
B1460-246-0A0	6	55	B1830-241-HA0	12	58	B3431-552-000-A	18	23	D1227-245-E0A	4	2
B1461-245-000	6	48	B1837-241-H0C	12	65	B3433-141-H0A	18	15	D1227-245-G00	4	46
B1462-053-000	6	56	B1837-241-H00	12	59	B3434-141-H00	18	16	D1230-552-B00	4	44
B1466-563-000	12	1	B1839-245-00A	12	53	B3502-115-000	17	3	D1401-245-E00	6	10
B1467-053-0A0	12	9	B1839-245-00B	12	54	B3508-512-000	17	9	D1408-241-E00	6	11



**WORLD
STITCH**

Mob:-9163721786
Email:-worldstitch786@gmail.com