



Teileliste und Naehinrichtungen  
Spare Parts List and Sewing Equipment

267

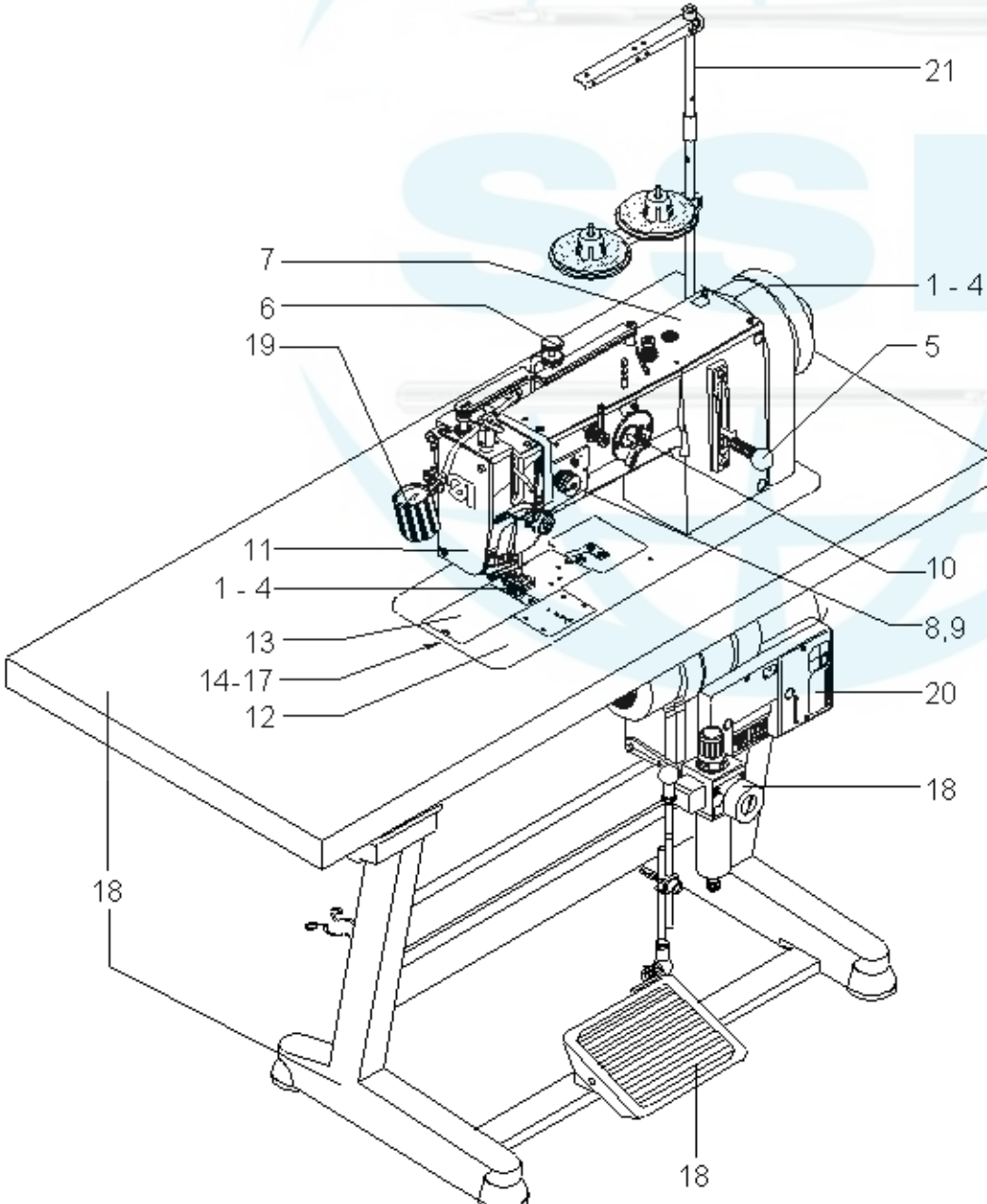


**WORLD  
STITCH**

**Mob:-9163721786**  
**Email:-worldstitch786@gmail.com**

# 267

Inhaltsverzeichnis	Tafel / Table	Contents
Armwelle	1	Arm shaft
Obertransport, Fuss- und Nadelstange	2	Upper feed, feed- and needle bar
Stoffdrueckerstange	3	Presser bar
Nadeltransportwelle	4	Needle feed shaft
Stichsteller	5	Feed regulator
Zugstange	6	Connecting rod
Armdeckel u. Vorspannung	7	Arm cover and pretension
Fadensp. Traeger	8, 9	Thread tension bearer
Spuler	10	Bobbin winder
Arm und Kopfdeckel	11	Arm and face cover
Grundplatte	12	Bed plate
Schieber	13	Slide
Greifer und Greiferlager	14	Hook and hook bearing
Zahnriemenrad	15	Belt pulley
Greiferwelle	16	Hook shaft
Hubwelle u. Vorschubkurbel	17	Lifter shaft, feed crank
Gestelle, Wartungseinheit	18	Stand, maintenance unit
Naehleuchte u. Trafo	19	Sewing lamp and transformer
Antriebspakete	20	Motor package
Beipack	21	Accessories
Naeheinrichtungen		Sewing equipment



21

1 - 4

5

7

6

19

11

1 - 4

13

14-17

12

10

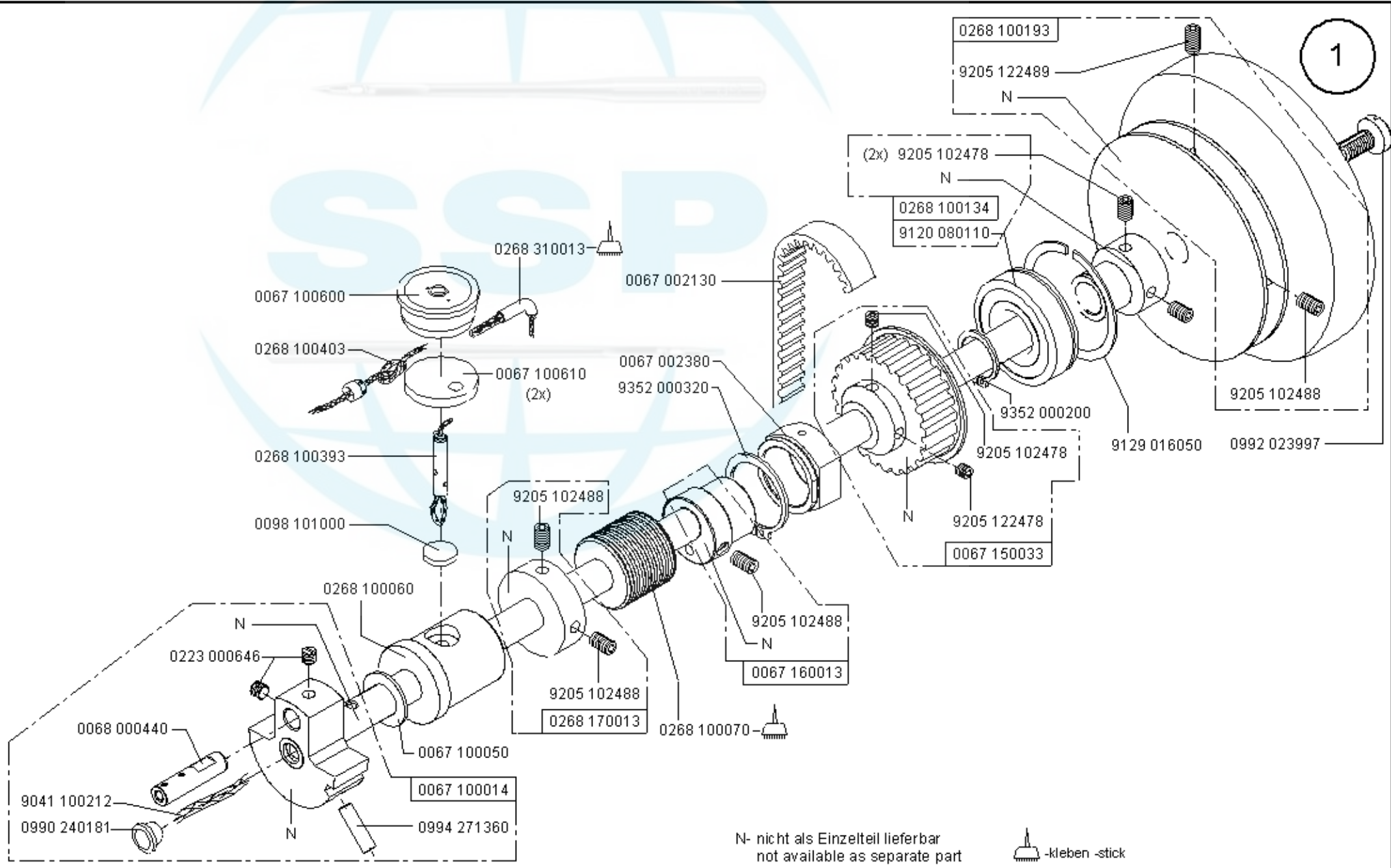
8,9

20

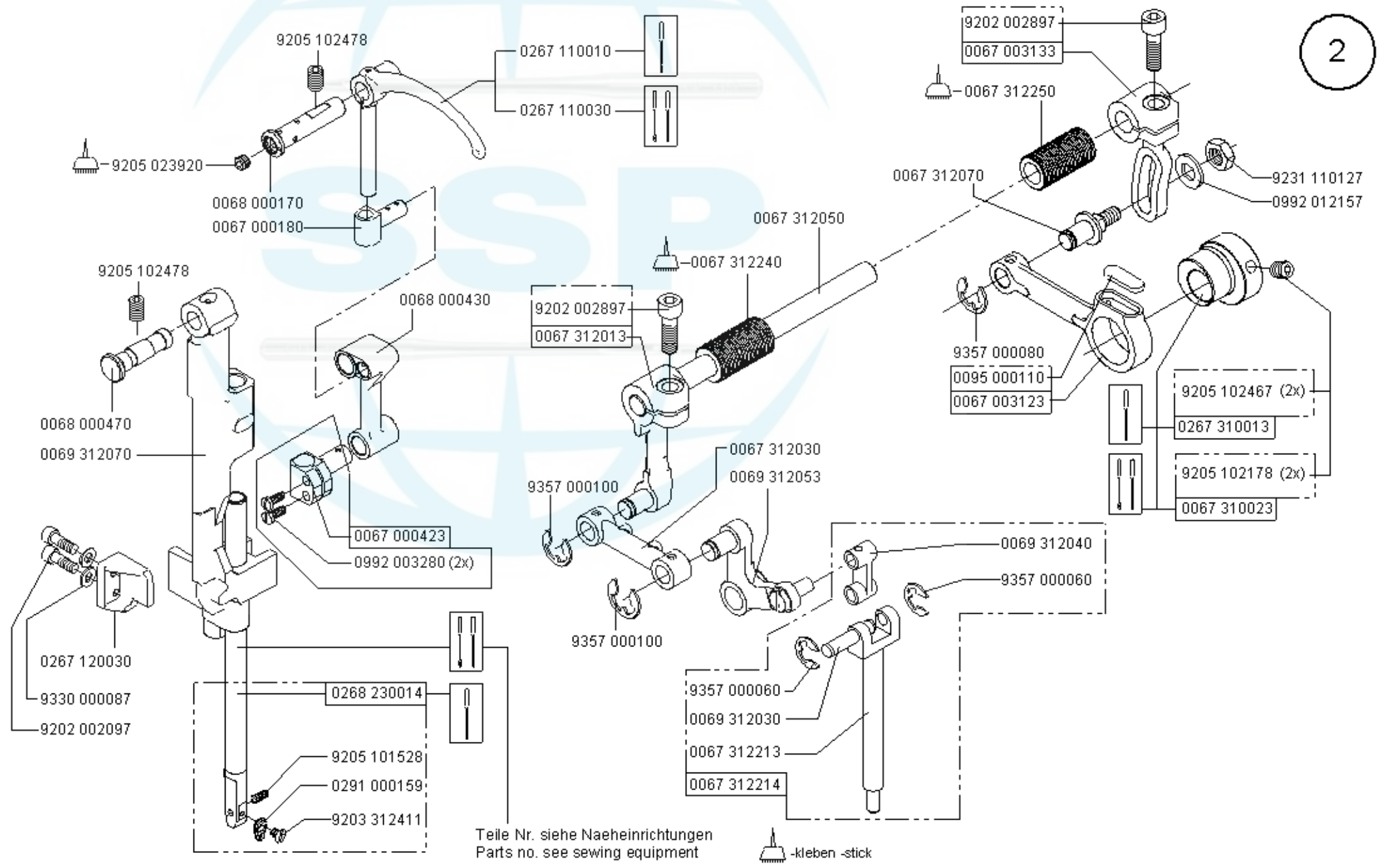
18

18

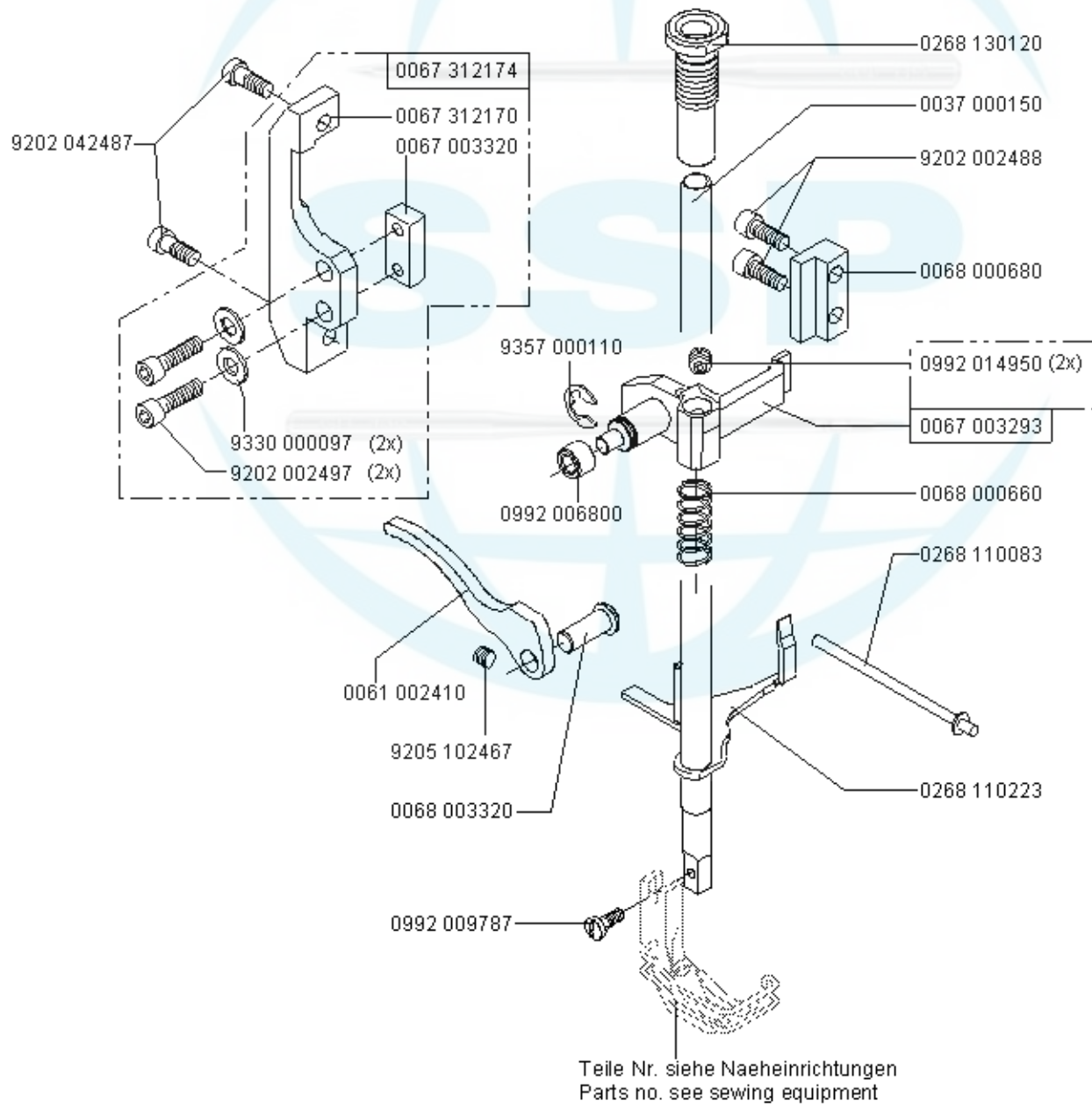
18

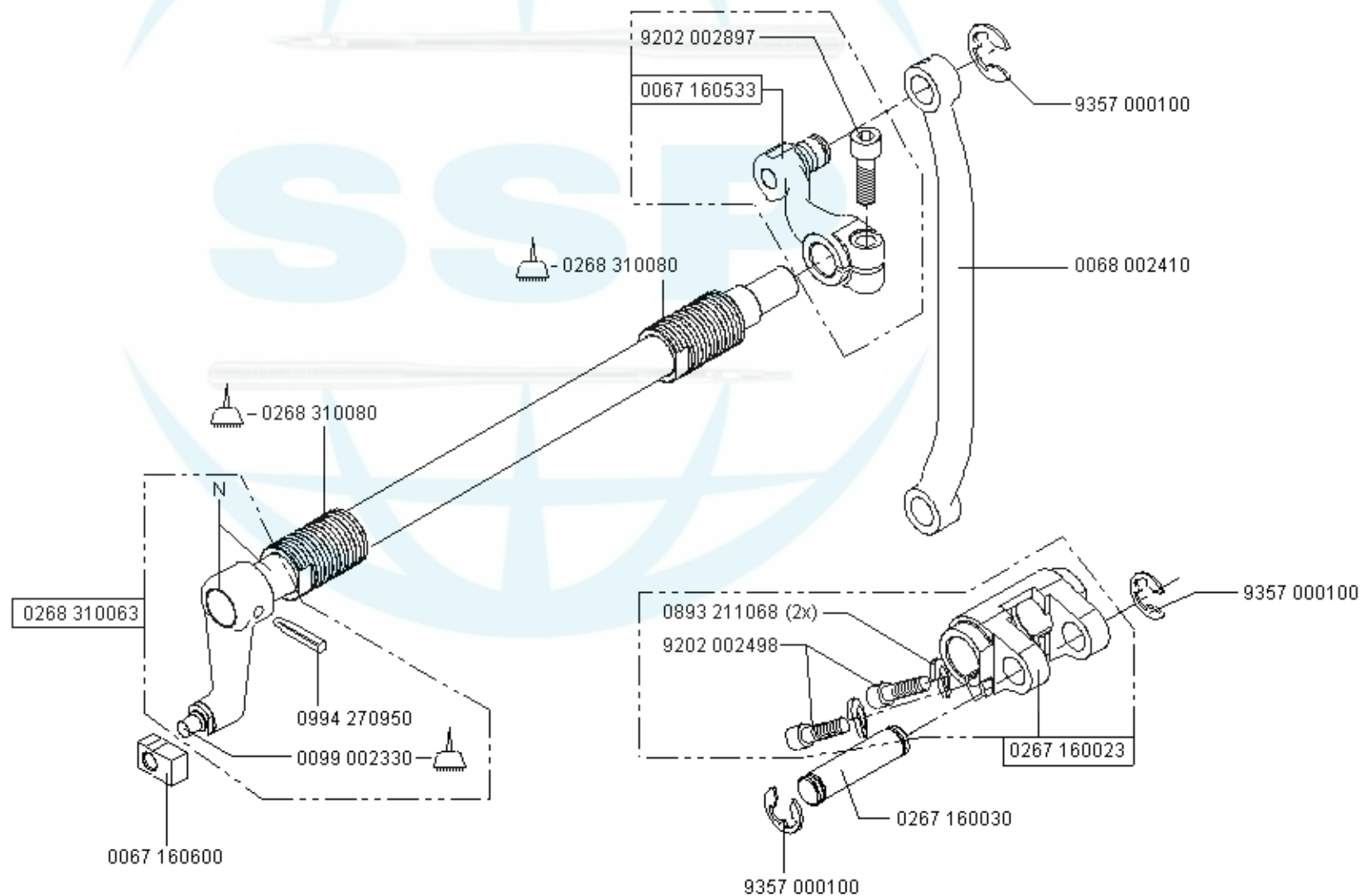


1



Teile Nr. siehe Naehrichtungen  
Parts no. see sewing equipment

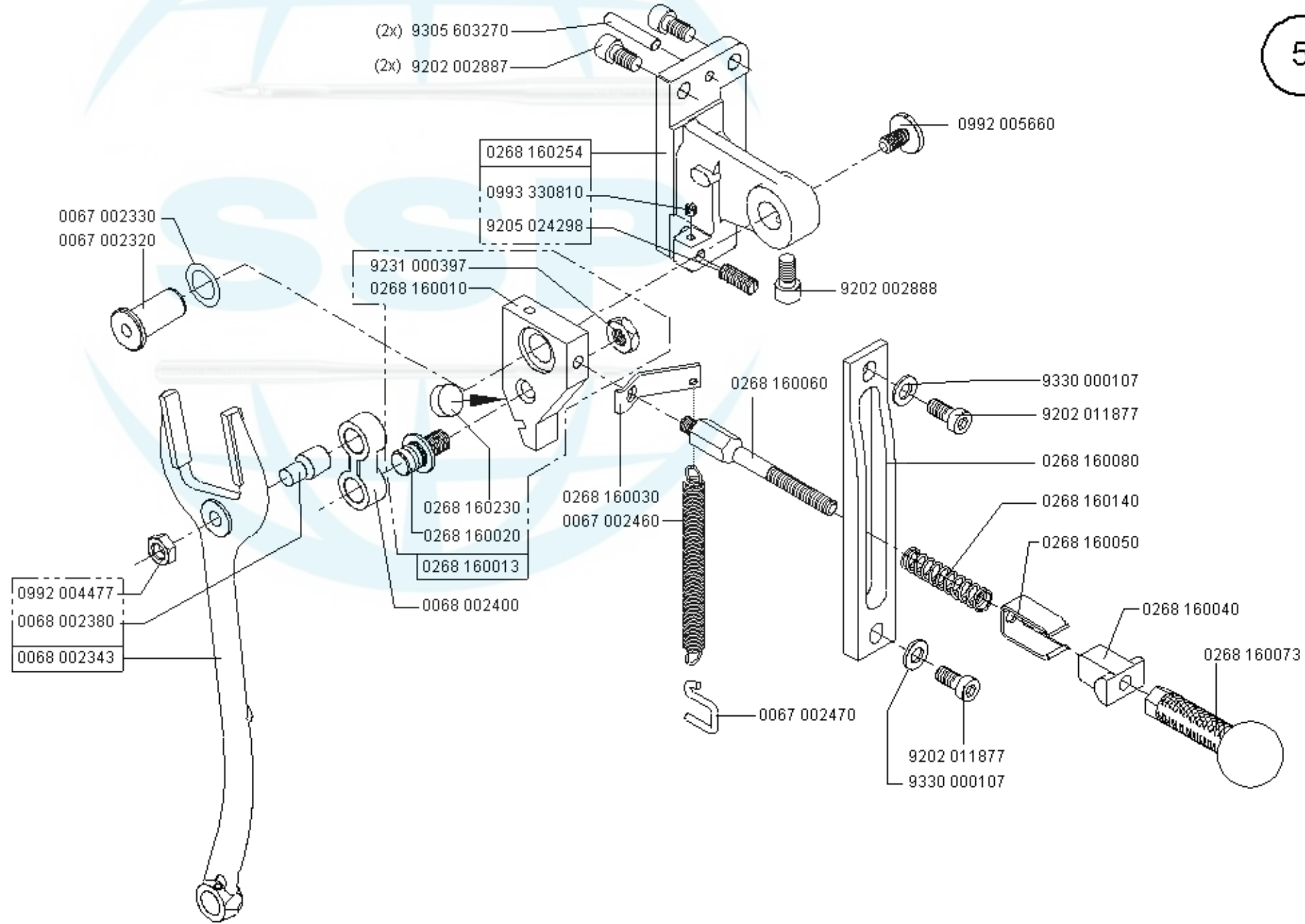




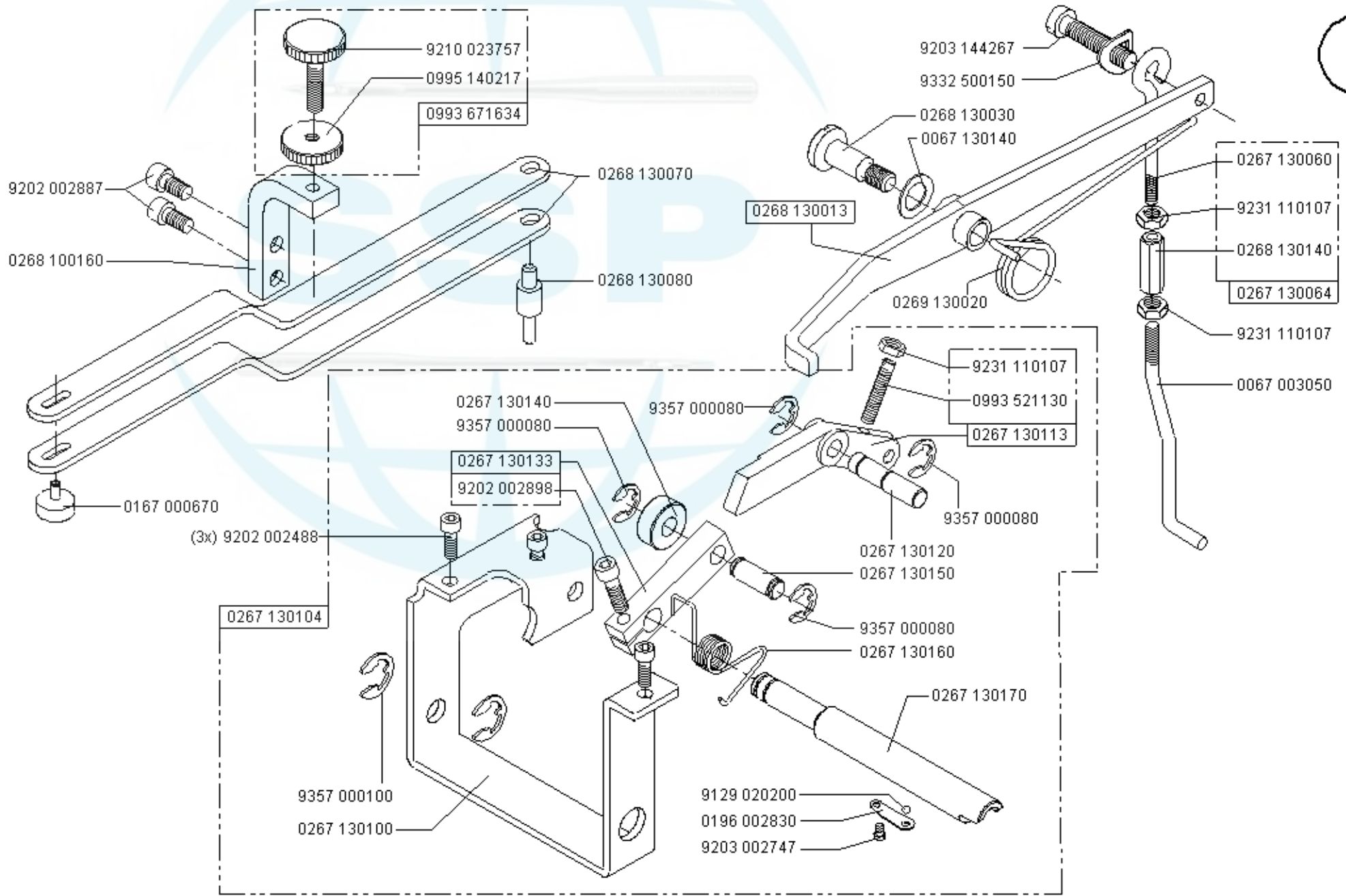
N- nicht als Einzelteil lieferbar  
not available as separate part

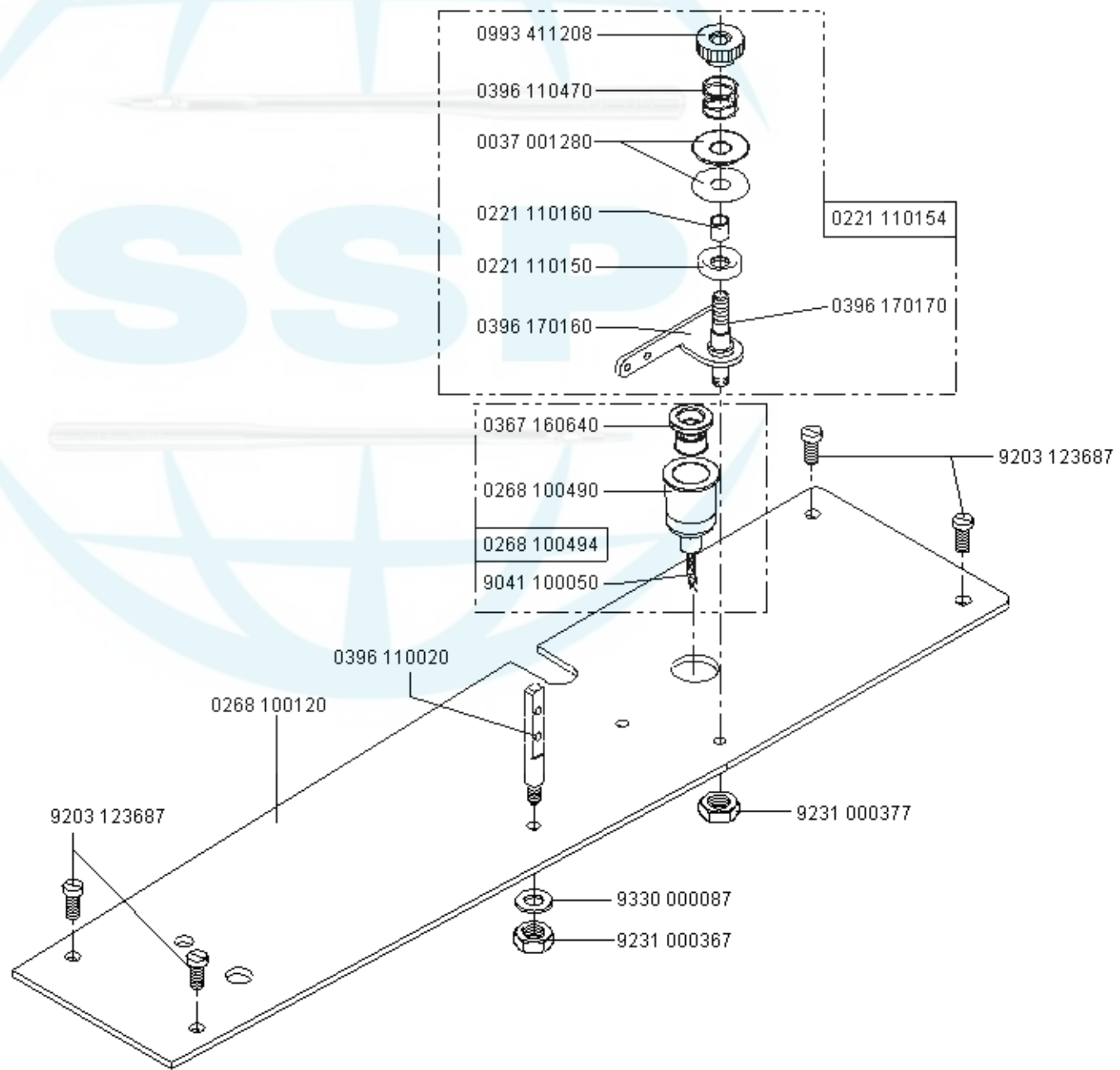
-kleben -stick

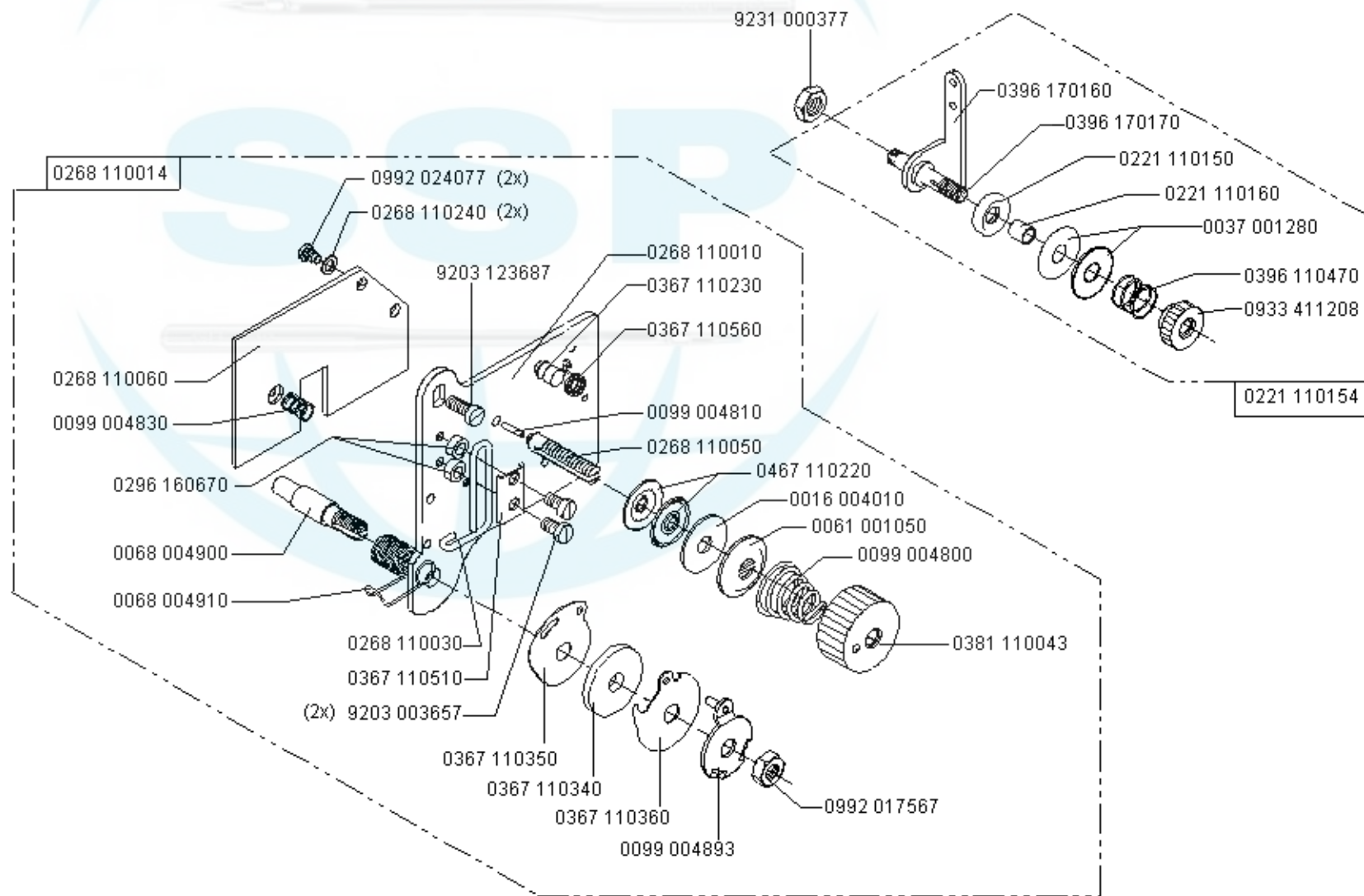


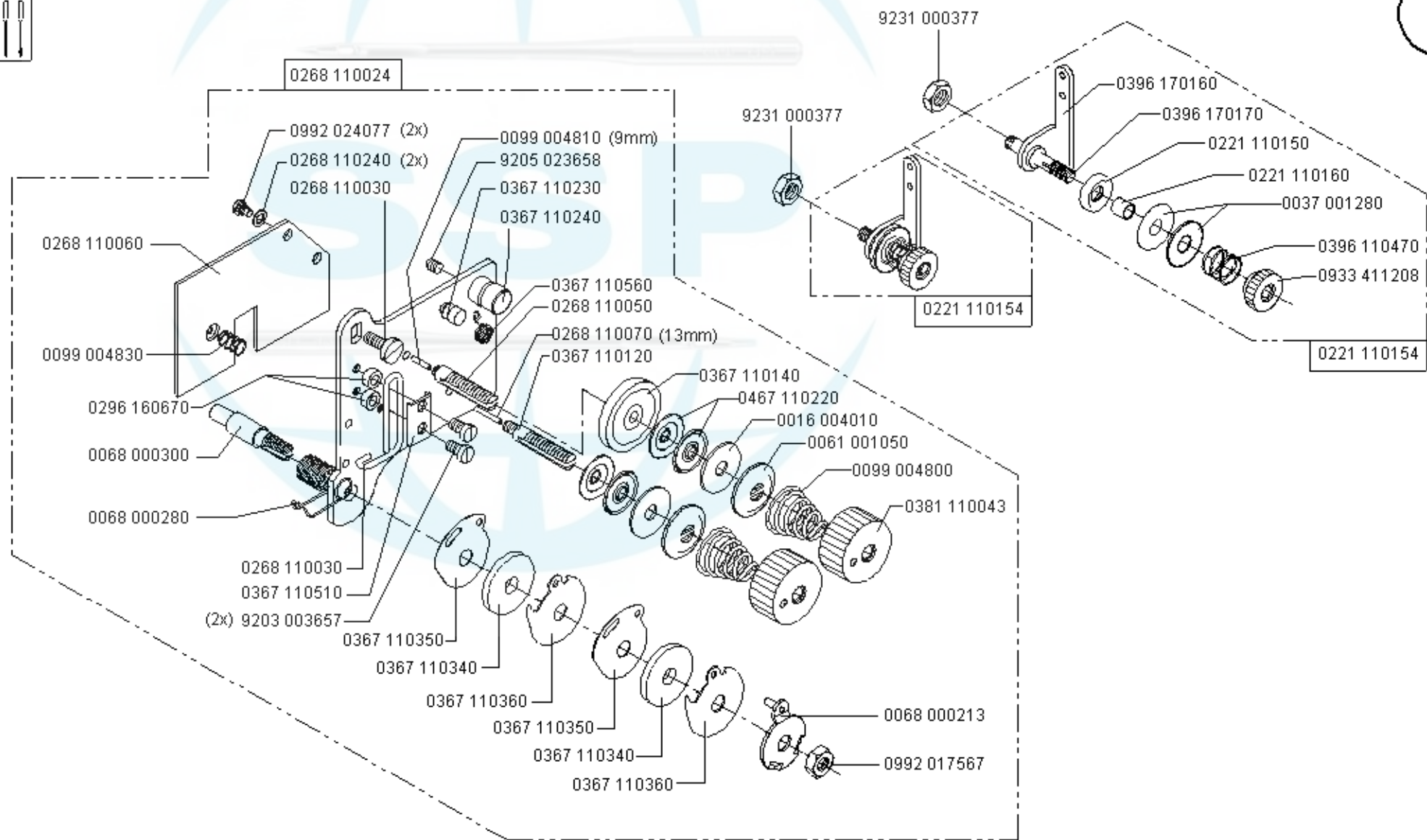


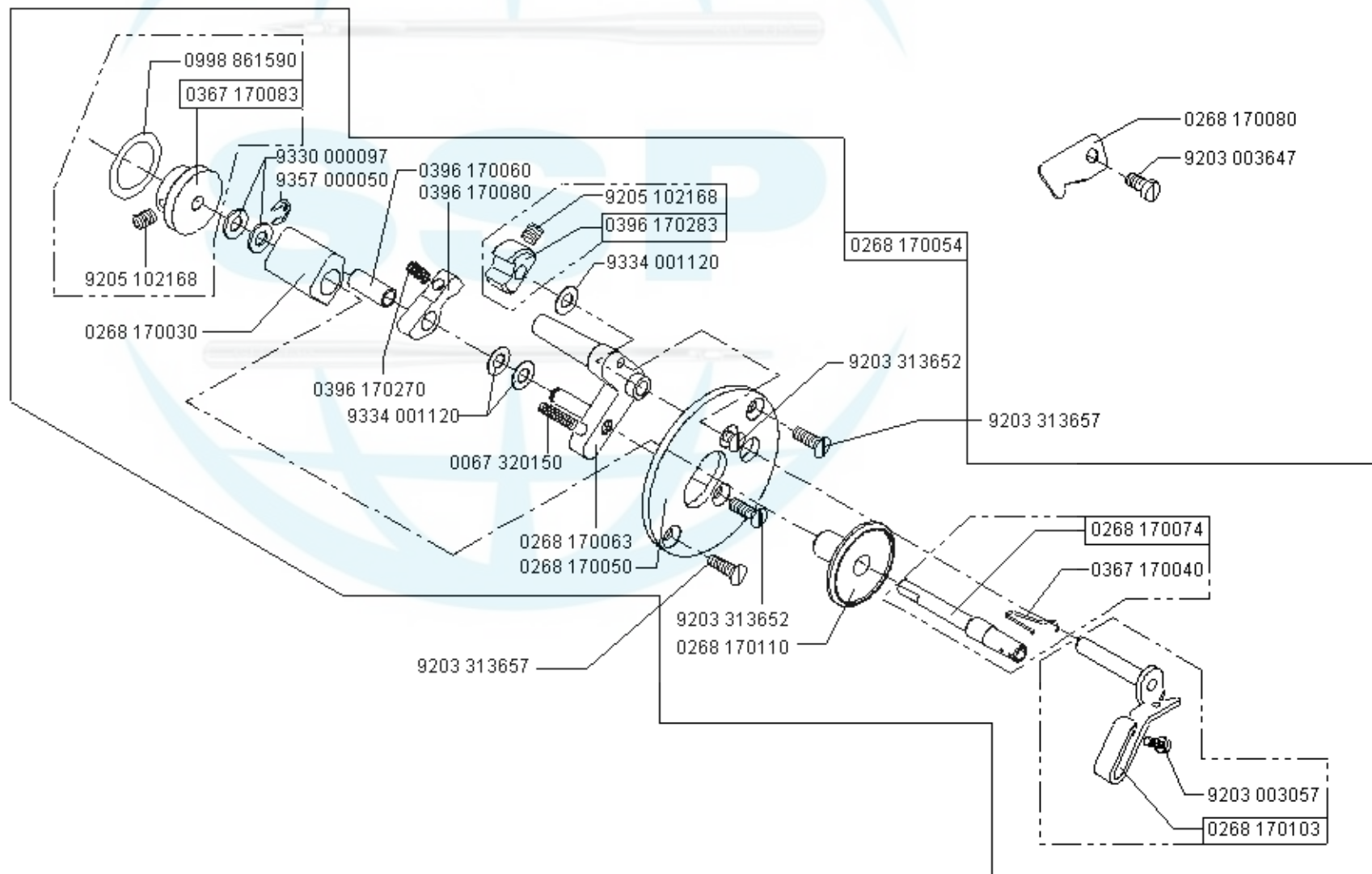


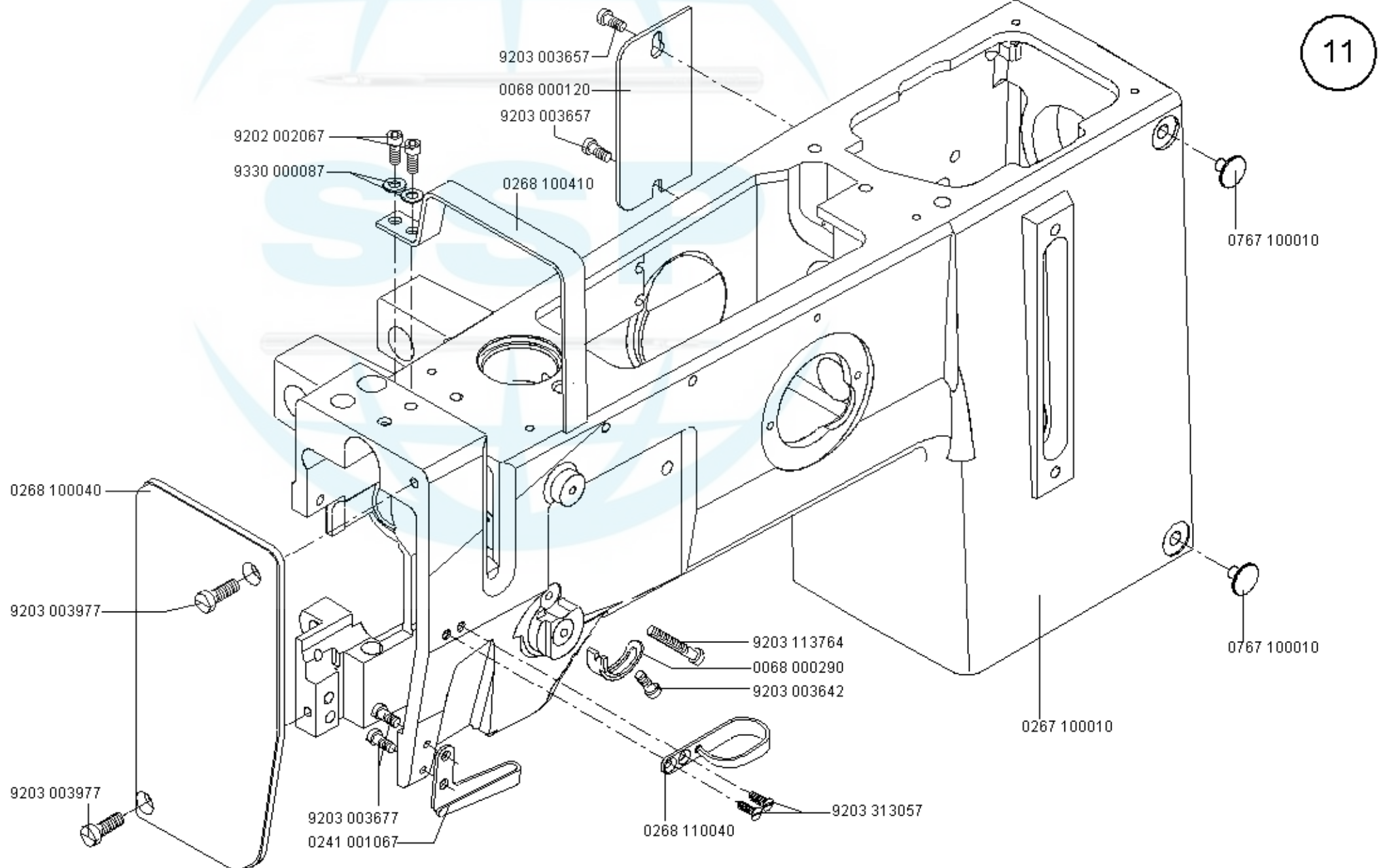




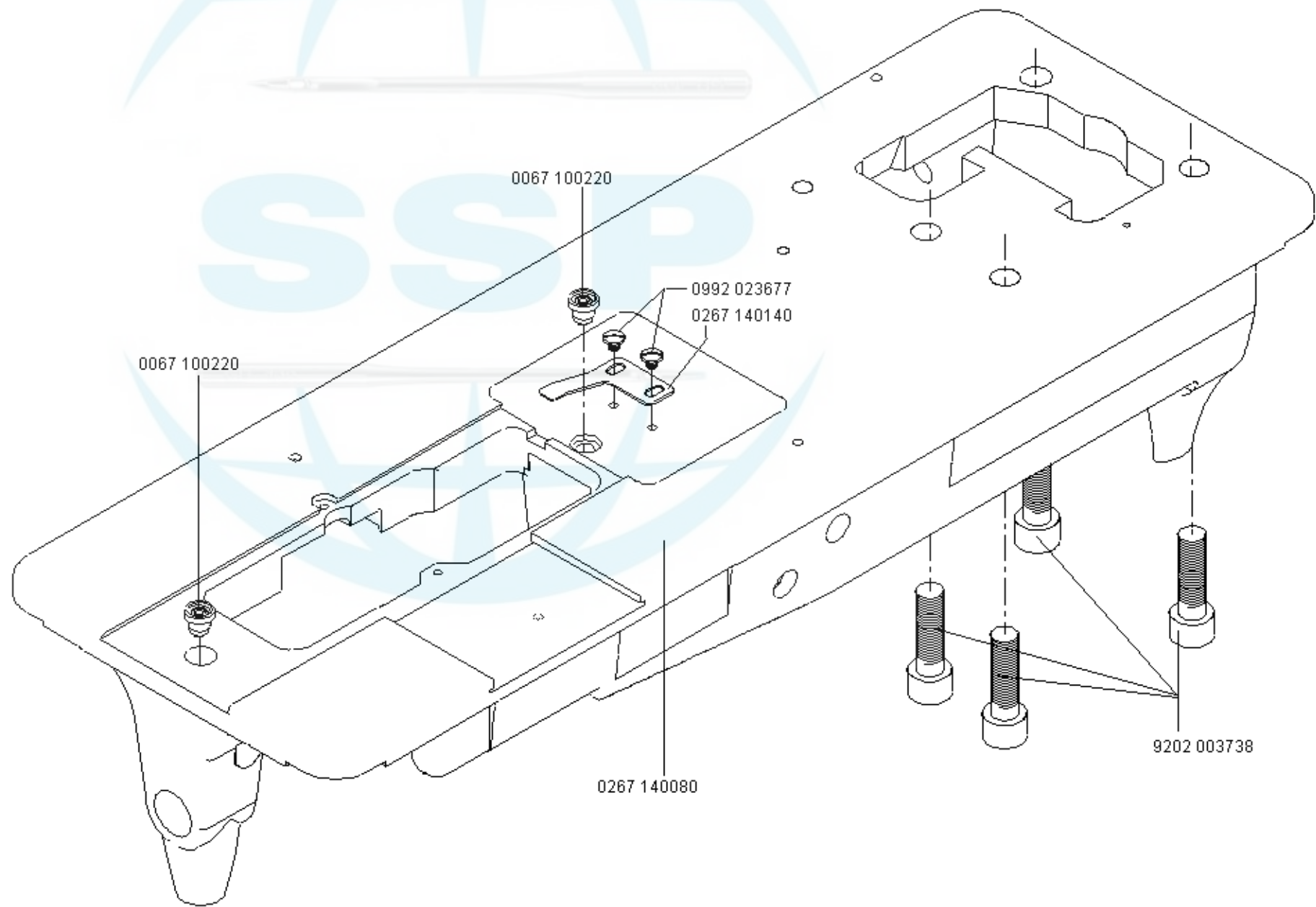












0067 100220

0067 100220

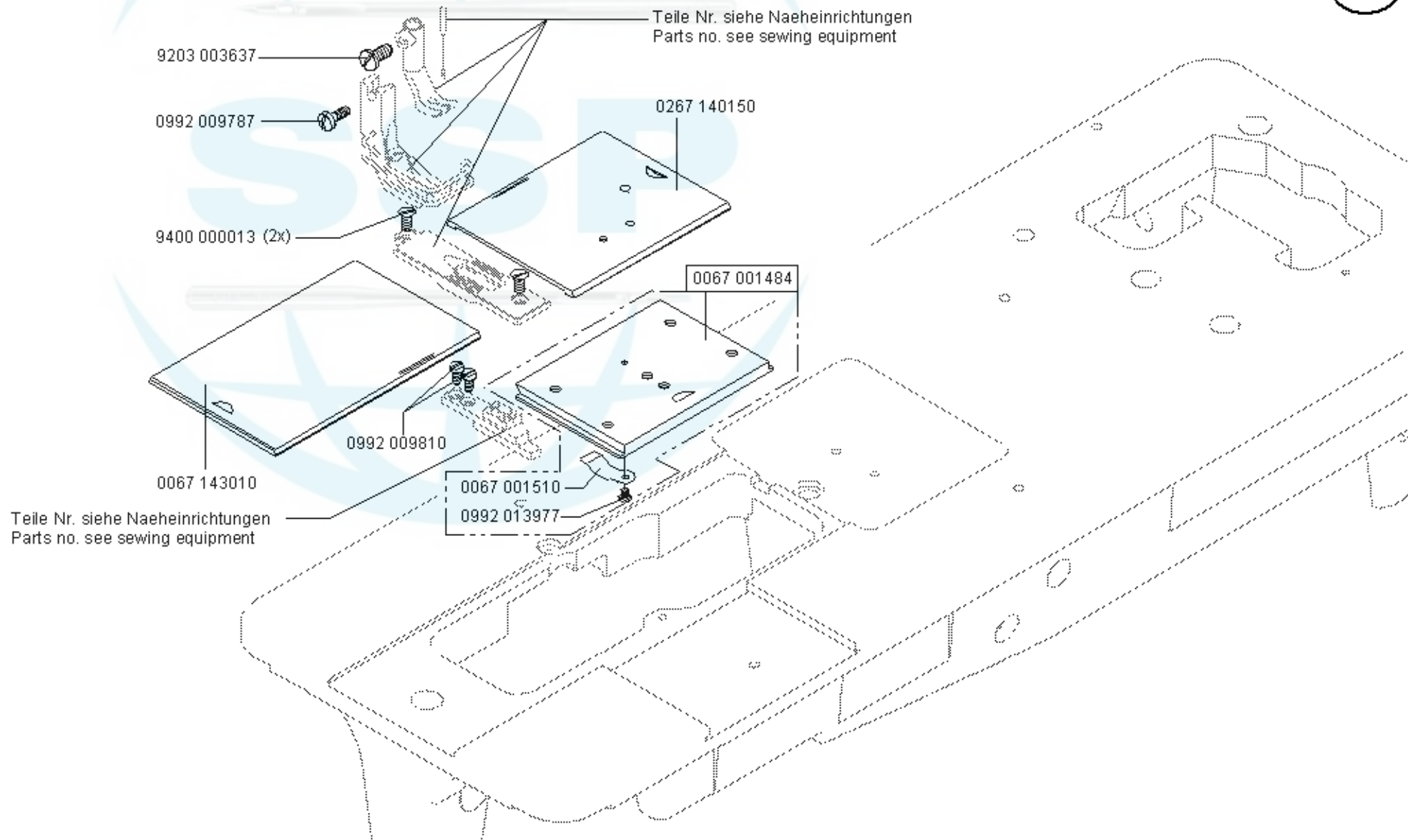
0992 023677

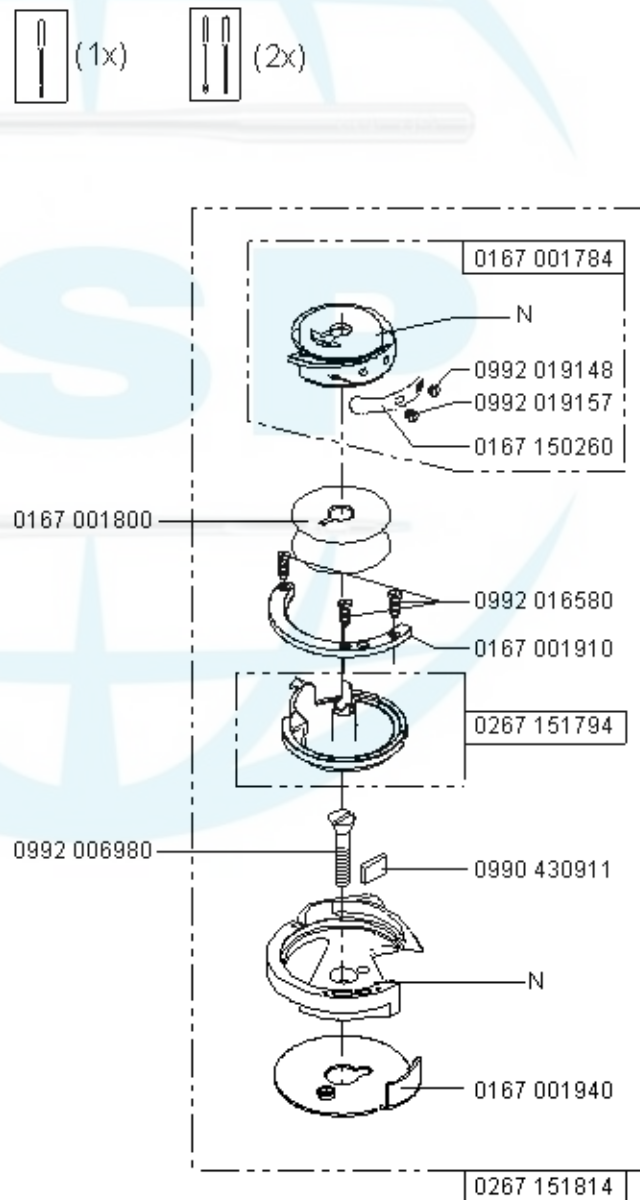
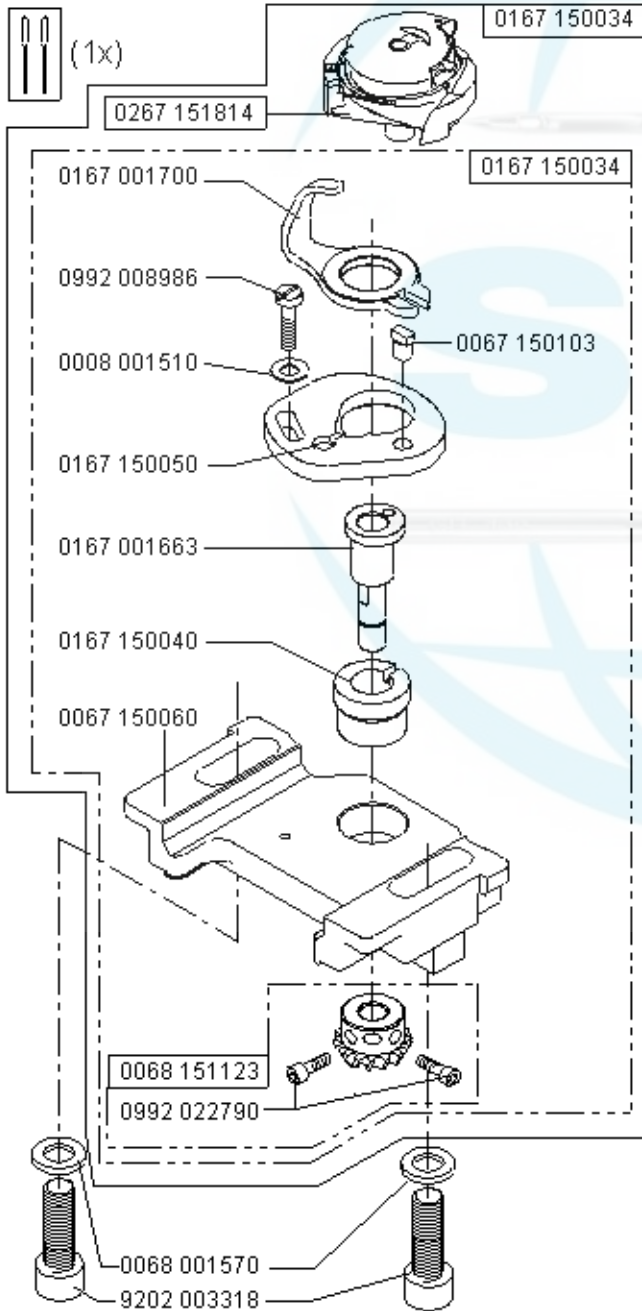
0267 140140

0267 140080

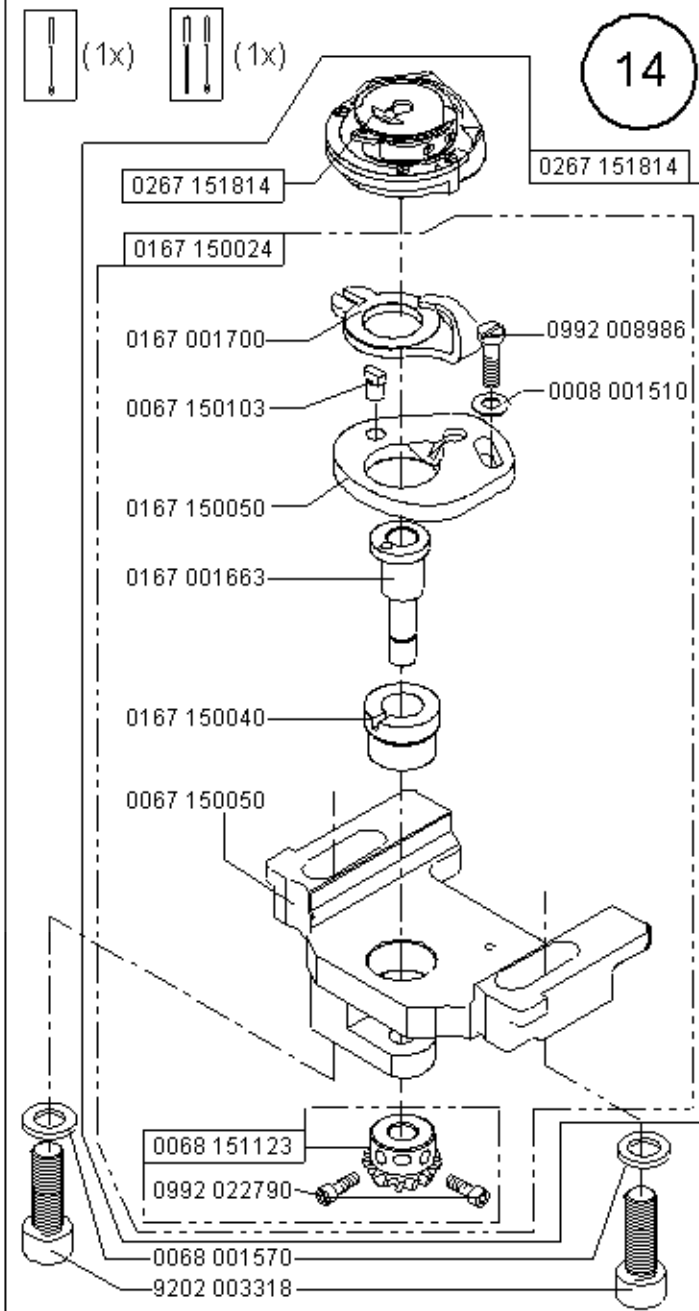
9202 003738

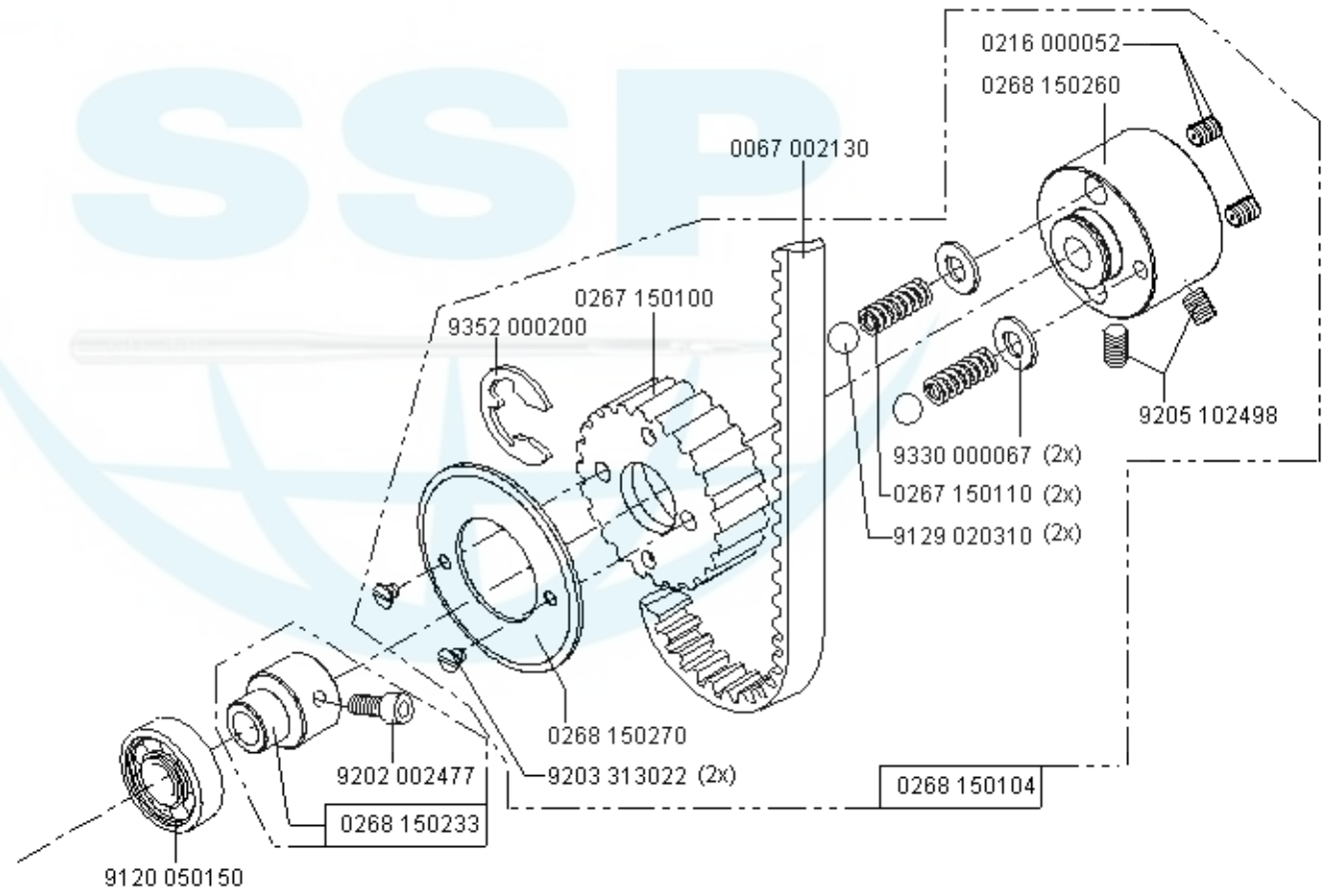


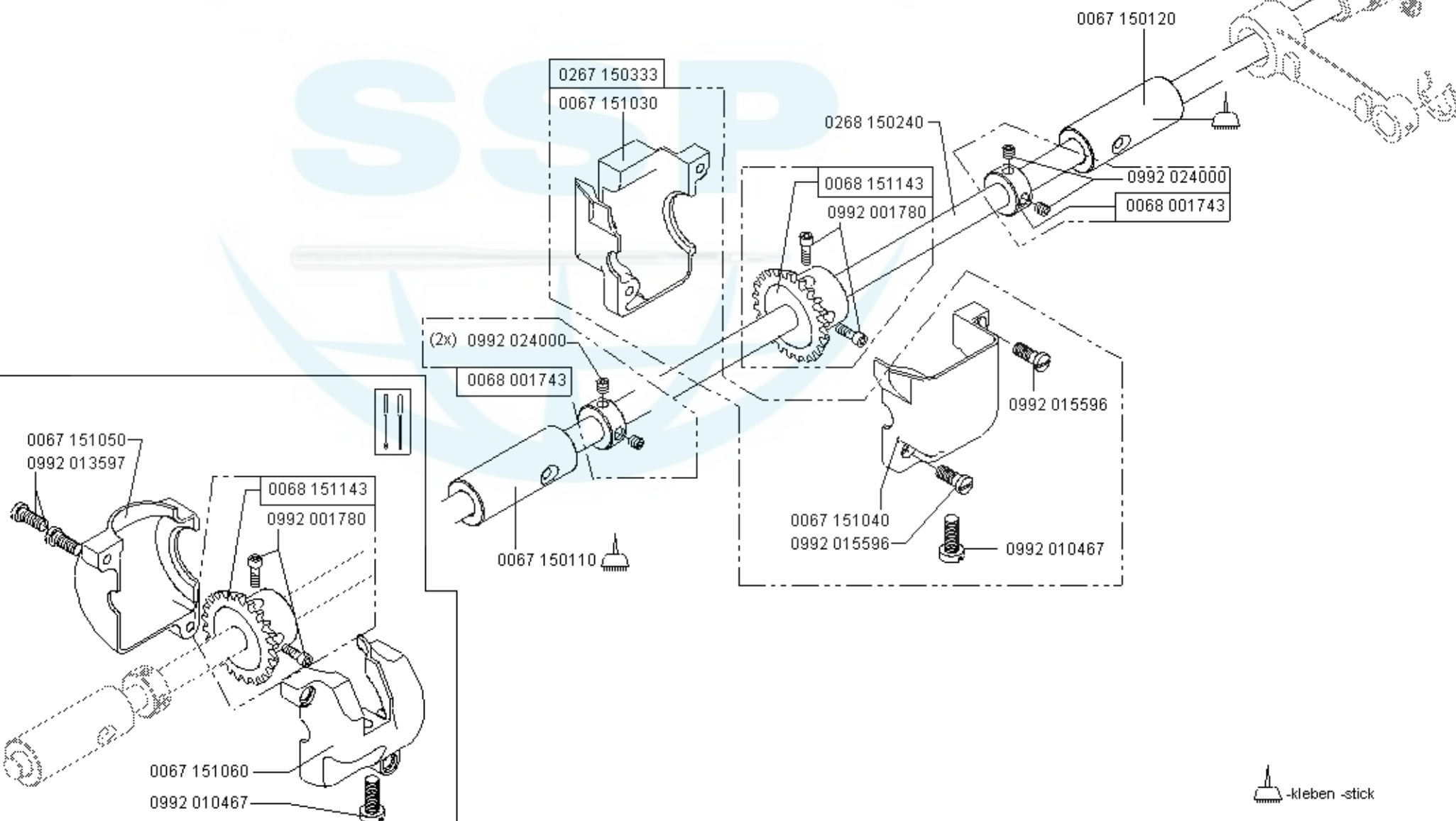


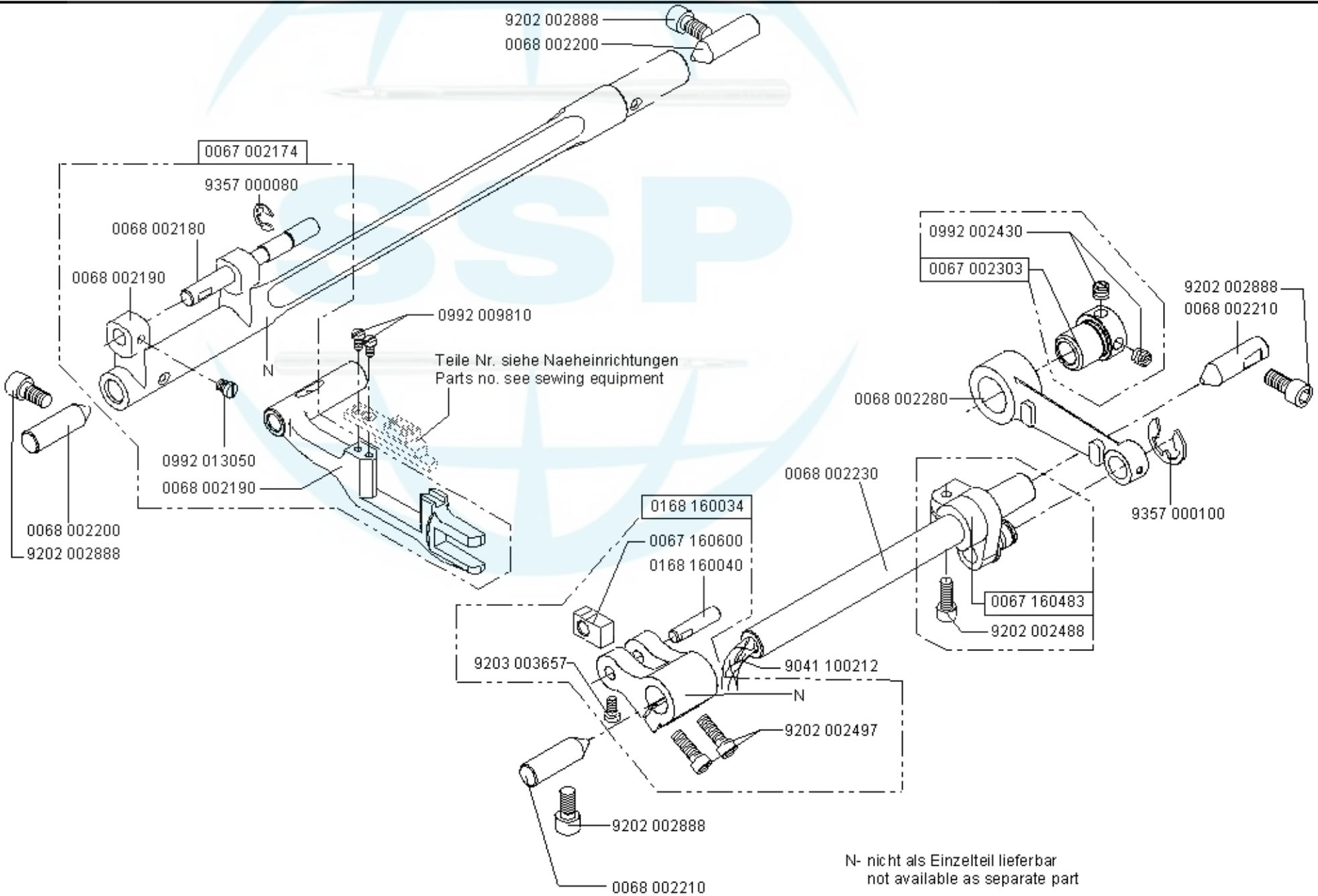


N- nicht als Einzelteil lieferbar  
not available as separate part



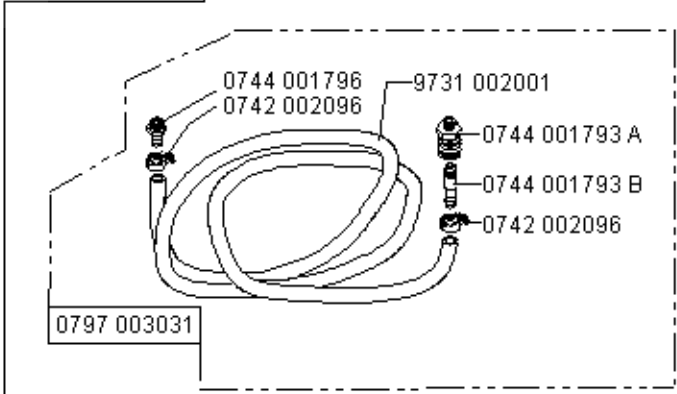
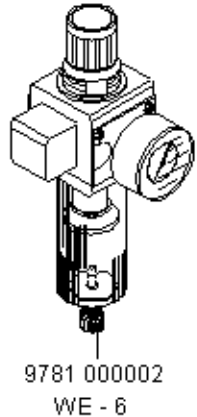
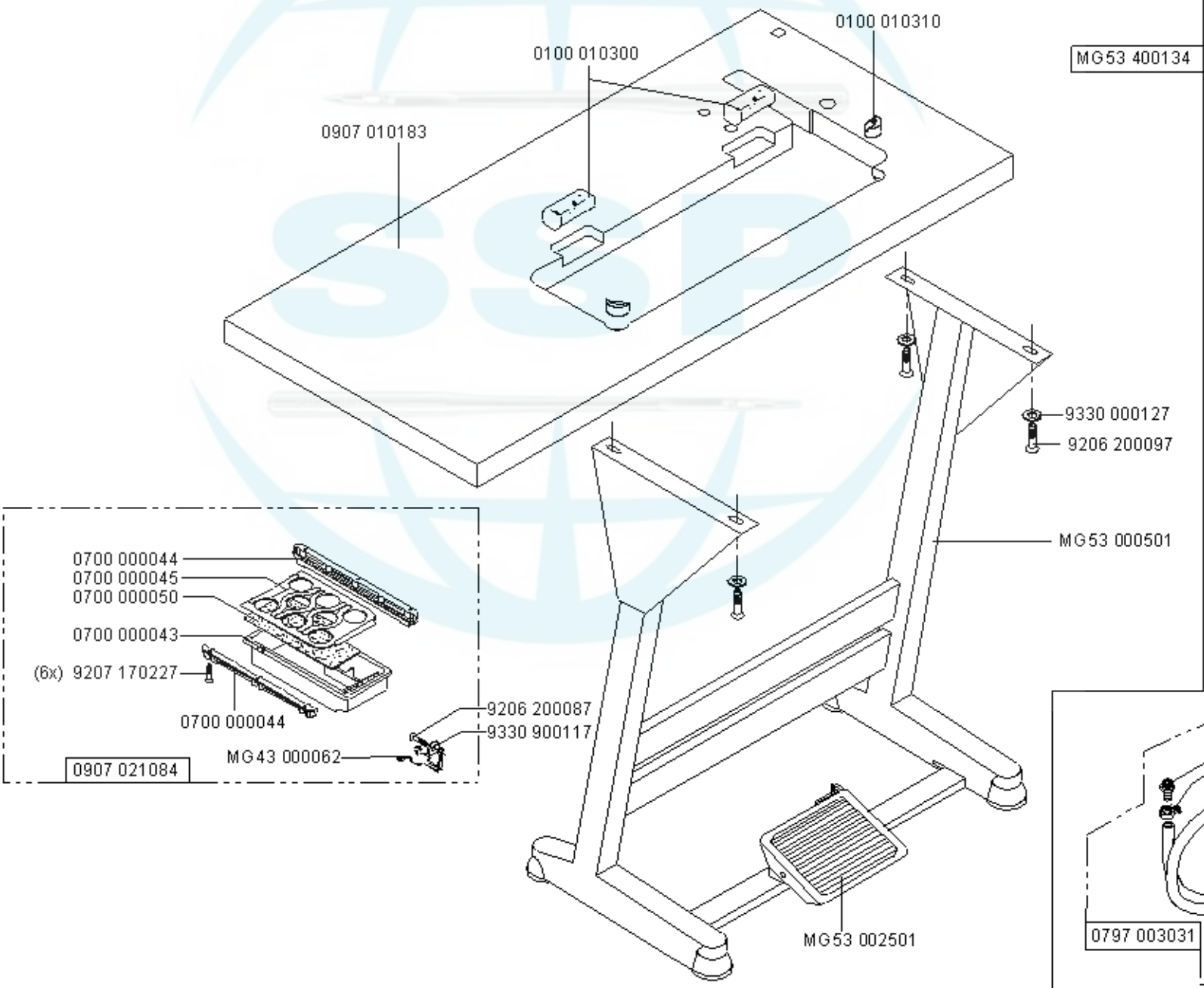




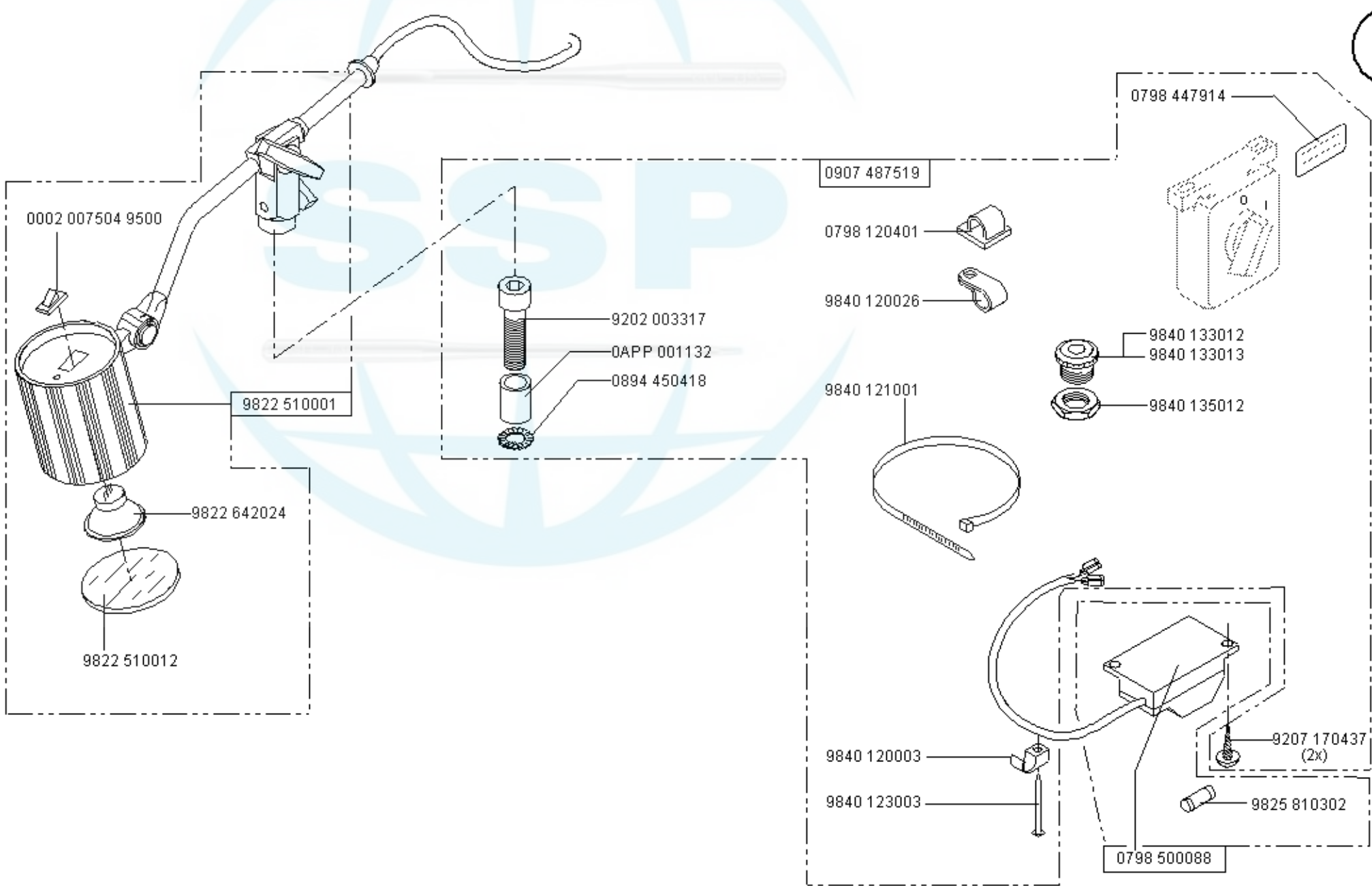


N- nicht als Einzelteil lieferbar  
not available as separate part

MG53 400134



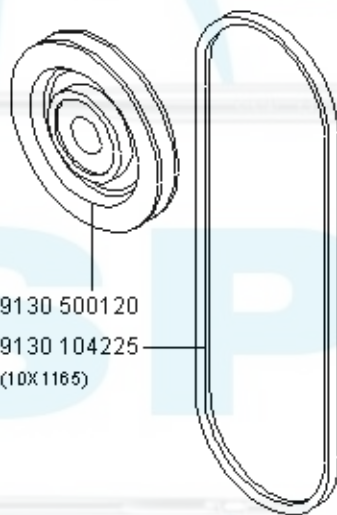
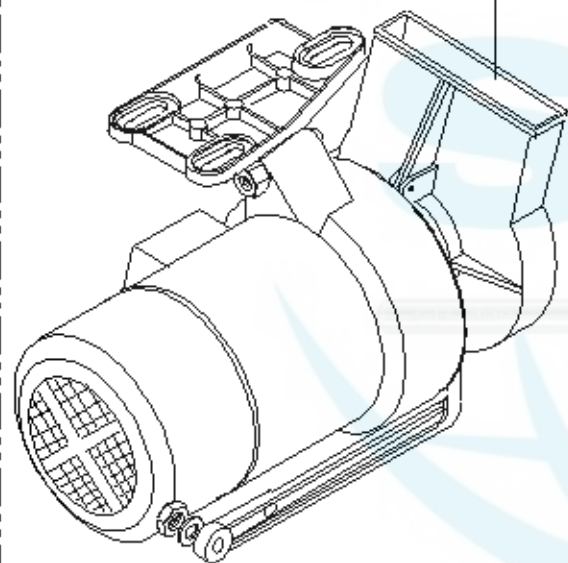






9800 110001 A FIR 1147-F..554.3 3x220/380-415V 50HZ

9800 360050



9130 500120

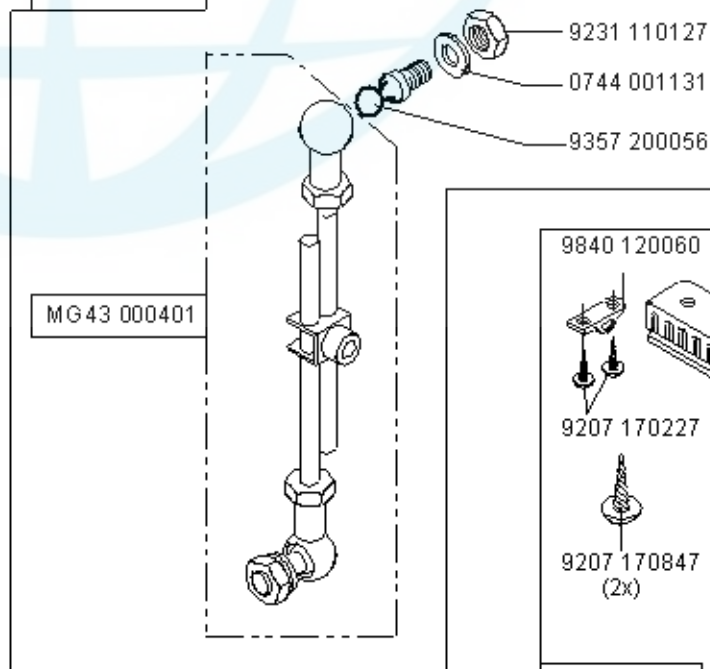
9130 104225

(10X1165)

9889 026701 1

20

MG43 000410



9231 110127

0744 001131

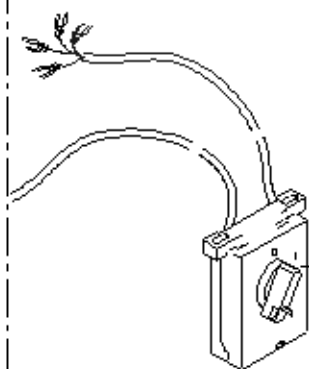
9357 200056

MG43 000401

9870 001003

9840 133012

9840 135012



9815 580001

9840 120060

9207 170227

9207 170227

9207 170227

9207 170227

9207 170847

(2x)

9207 170847

(2x)

9207 170847

(2x)

9207 170847

(2x)

9207 170227

0798 000677

9207 170227

9207 170227

9207 170227

9207 170227

9207 170227

9207 170227

9207 170227

9207 170227

9207 170227

9207 170227

9840 120001 (4x)

9840 123003 (4x)

9840 123003 (4x)

9840 123003 (4x)

9840 123003 (4x)

9840 123003 (4x)

9840 123003 (4x)

9840 123003 (4x)

9840 123003 (4x)

9840 123003 (4x)

9840 123003 (4x)

9840 123003 (4x)

9840 123003 (4x)

9840 123003 (4x)

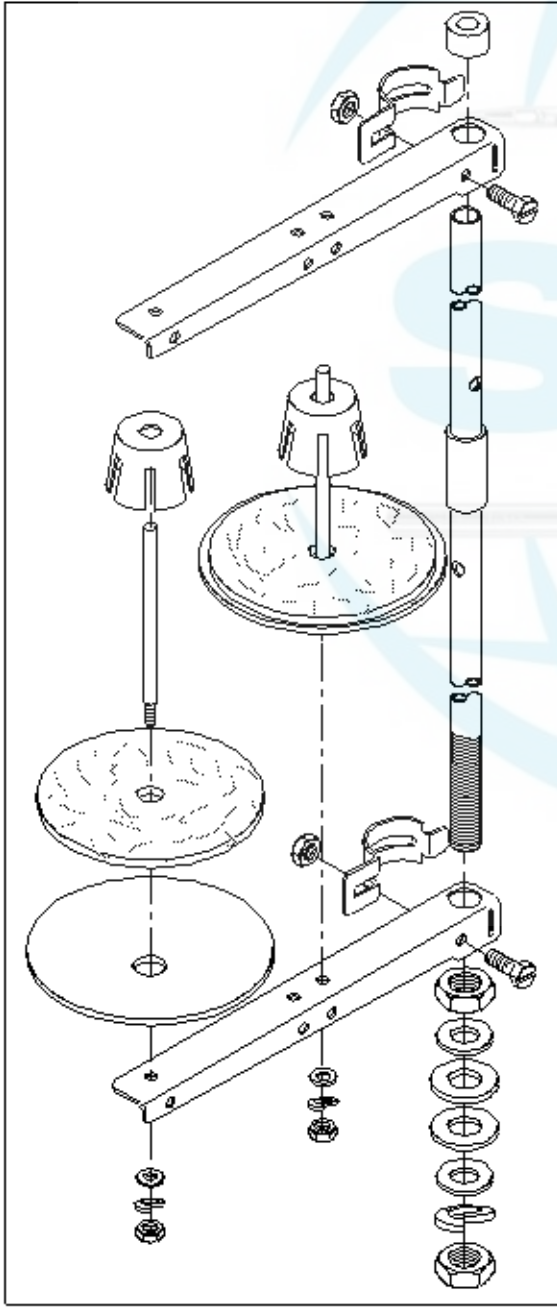
9330 300027

0725 000520 B

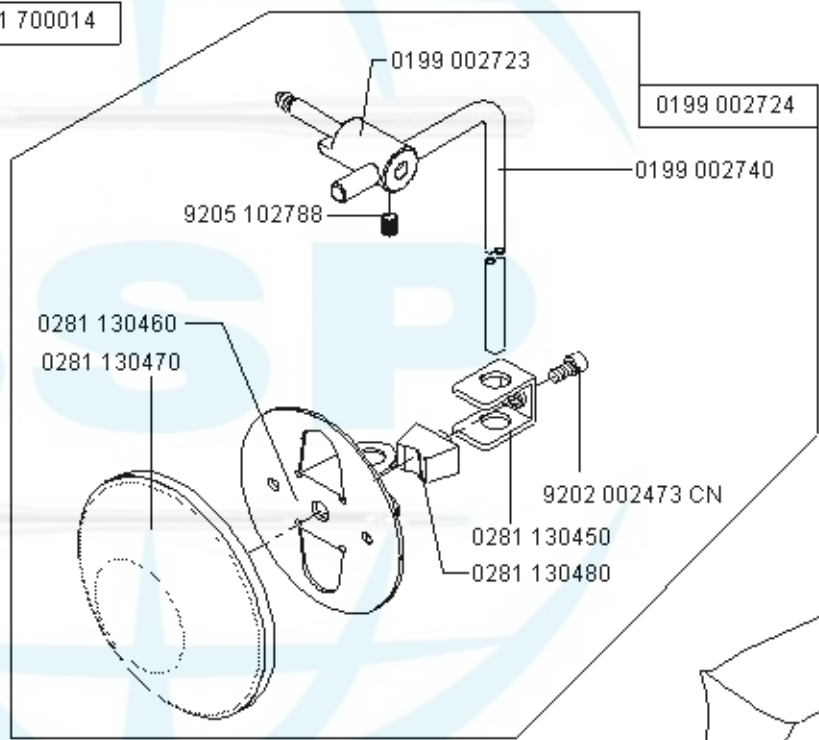
9201 113777

3x

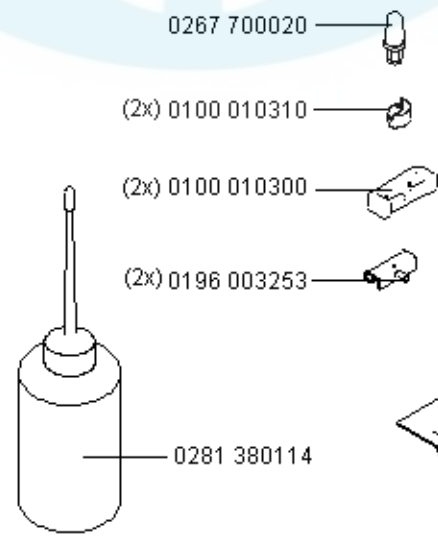
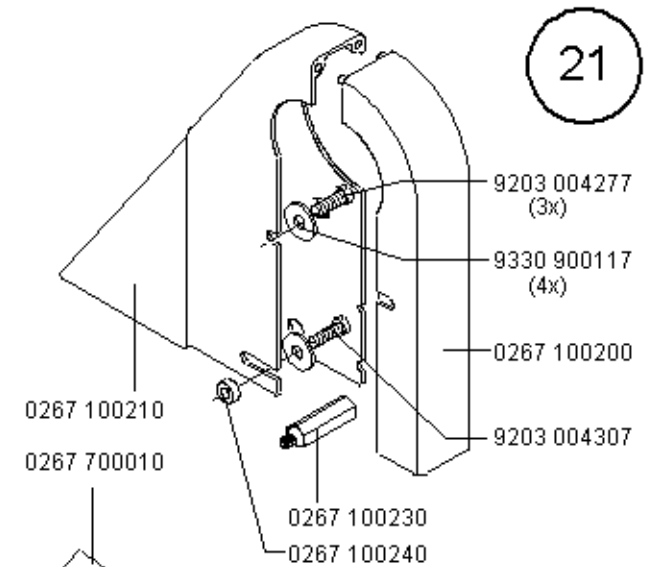
0907 030484



0281 700014

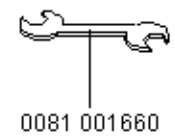


0199 002724

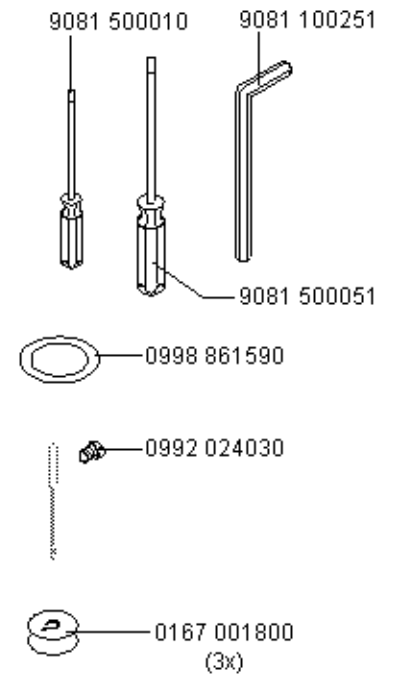


- (2x) 0100 010310
- (2x) 0100 010300
- (2x) 0196 003253

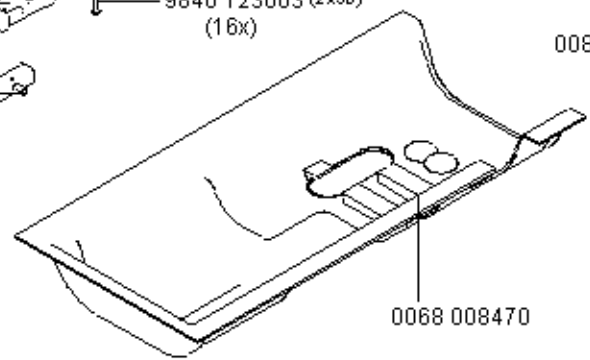
- 9205 102158 (M5x5) (2x)
- 9840 123003 (2x30) (16x)



0081 001660



- 9203 004277 (3x)
- 9330 900117 (4x)
- 0267 100200
- 9203 004307
- 0267 100210
- 0267 700010
- 0267 100230
- 0267 100240
- 9081 500010
- 9081 100251
- 9081 500051
- 0998 861590
- 0992 024030
- 0167 001800 (3x)



0068 008470

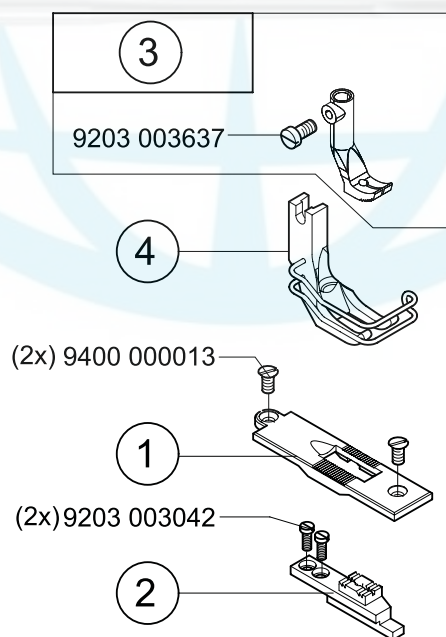
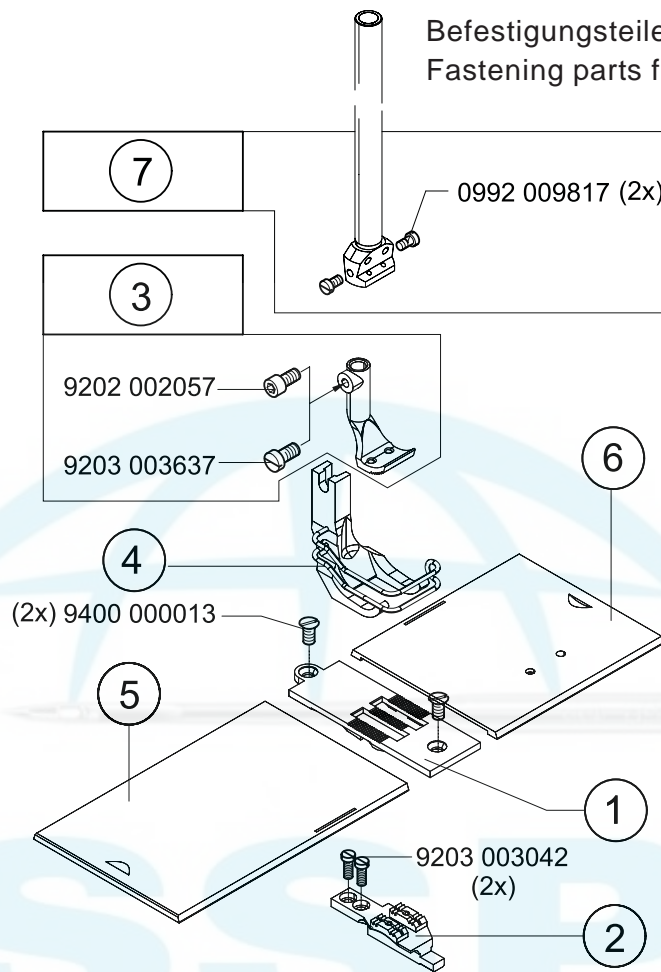
Teile-Nr./Part-No.	Tafel/Table	Teile-Nr./Part-No.	Tafel/Table	Teile-Nr./Part-No.	Tafel/Table	Teile-Nr./Part-No.	Tafel/Table
0002	007504 9500	19		0067	151040	16	
0008	001510	14		0067	151050	16	
0016	004010	08, 09		0067	151060	16	
0037	000150	03		0067	160013	01	
0037	001280	07, 08, 09		0067	160483	17	
0061	001050	08, 09		0067	160533	04	
0061	002410	03		0067	160600	04, 17	
0067	000180	02		0067	310023	02	
0067	000423	02		0067	312013	02	
0067	001484	13		0067	312030	02	
0067	001510	13		0067	312050	02	
0067	002130	01, 15		0067	312070	02	
0067	002174	17		0067	312170	03	
0067	002303	17		0067	312174	03	
0067	002320	05		0067	312213	02	
0067	002330	05		0067	312214	02	
0067	002380	01		0067	312240	02	
0067	002460	05		0067	312250	02	
0067	002470	05		0067	320150	10	
0067	003050	06		0068	000120	11	
0067	003123	02		0068	000170	02	
0067	003133	02		0068	000213	09	
0067	003293	03		0068	000280	09	
0067	003320	03		0068	000290	11	
0067	100014	01		0068	000300	09	
0067	100050	01		0068	000430	02	
0067	100220	12		0068	000440	01	
0067	100600	01		0068	000470	02	
0067	100610	01		0068	000660	03	
0067	130140	06		0068	000680	03	
0067	143010	13		0068	001570	14	
0067	150033	01		0068	001743	16	
0067	150050	14		0068	002180	17	
0067	150060	14		0068	002190	17	
0067	150103	14		0068	002200	17	
0067	150110	16		0068	002210	17	
0067	150120	16		0068	002230	17	
0067	151030	16		0068	002280	17	
0068	002343	05		0068	002343	05	
0068	002380	05		0068	002380	05	
0068	002400	05		0068	002400	05	
0068	002410	04		0068	002410	04	
0068	003320	03		0068	003320	03	
0068	004900	08		0068	004900	08	
0068	004910	08		0068	004910	08	
0068	008470	21		0068	008470	21	
0068	151123	14		0068	151123	14	
0068	151143	16		0068	151143	16	
0069	312030	02		0069	312030	02	
0069	312040	02		0069	312040	02	
0069	312053	02		0069	312053	02	
0069	312070	02		0069	312070	02	
0081	001660	21		0081	001660	21	
0095	000110	02		0095	000110	02	
0098	101000	01		0098	101000	01	
0099	002330	04		0099	002330	04	
0099	004800	08, 09		0099	004800	08, 09	
0099	004810	08, 09		0099	004810	08, 09	
0099	004830	08, 09		0099	004830	08, 09	
0099	004893	08		0099	004893	08	
0100	010300	18, 21		0100	010300	18, 21	
0100	010310	18, 21		0100	010310	18, 21	
0167	000670	06		0167	000670	06	
0167	001663	14		0167	001663	14	
0167	001700	14		0167	001700	14	
0167	001784	14		0167	001784	14	
0167	001800	14, 21		0167	001800	14, 21	
0167	001910	14		0167	001910	14	
0167	001940	14		0167	001940	14	
0167	150024	14		0167	150024	14	
0167	150034	14		0167	150034	14	
0167	150040	14		0167	150040	14	
0167	150050	14		0167	150050	14	
0167	150260	14		0167	150260	14	
0168	160034	17		0168	160034	17	
0168	160040	17		0168	160040	17	
0196	002830	06		0196	002830	06	
0196	003253	21		0196	003253	21	
0199	002723	21		0199	002723	21	
0199	002724	21		0199	002724	21	
0199	002740	21		0199	002740	21	
0216	000052	15		0216	000052	15	
0221	110150	07, 08, 09		0221	110150	07, 08, 09	
0221	110154	07, 08, 09		0221	110154	07, 08, 09	
0221	110160	07, 08, 09		0221	110160	07, 08, 09	
0223	000646	01		0223	000646	01	
0241	001067	11		0241	001067	11	
0267	100010	11		0267	100010	11	
0267	100200	21		0267	100200	21	
0267	100210	21		0267	100210	21	
0267	100230	21		0267	100230	21	
0267	100240	21		0267	100240	21	
0267	110010	02		0267	110010	02	
0267	110030	02		0267	110030	02	
0267	120030	02		0267	120030	02	
0267	130060	06		0267	130060	06	
0267	130064	06		0267	130064	06	
0267	130100	06		0267	130100	06	
0267	130104	06		0267	130104	06	
0267	130113	06		0267	130113	06	
0267	130120	06		0267	130120	06	
0267	130133	06		0267	130133	06	
0267	130140	06		0267	130140	06	
0267	130150	06		0267	130150	06	
0267	130160	06		0267	130160	06	
0267	130170	06		0267	130170	06	
0267	140080	12		0267	140080	12	
0267	140140	12		0267	140140	12	
0267	140150	13		0267	140150	13	
0267	150100	15		0267	150100	15	
0267	150110	15		0267	150110	15	
0267	150333	16		0267	150333	16	
0267	151794	14		0267	151794	14	
0267	151814	14		0267	151814	14	

Teile-Nr./Part-No.	Tafel/Table	Teile-Nr./Part-No.	Tafel/Table	Teile-Nr./Part-No.	Tafel/Table	Teile-Nr./Part-No.	Tafel/Table				
0267	160023	04	0268	160010	05	0367	110340	08, 09	0907	030484	20
0267	160030	04	0268	160013	05	0367	110350	08, 09	0907	487519	19
0267	310013	02	0268	160020	05	0367	110360	08, 09	0933	411208	08, 09
0267	700010	21	0268	160030	05	0367	110510	08, 09	0990	240181	01
0267	700020	21	0268	160040	05	0367	110560	08, 09	0990	430911	14
0268	100040	11	0268	160050	05	0367	160640	07	0992	001780	16
0268	100060	01	0268	160060	05	0367	170040	10	0992	002430	17
0268	100070	01	0268	160073	05	0367	170083	10	0992	003280	02
0268	100120	07	0268	160080	05	0381	110043	08, 09	0992	004477	05
0268	100134	01	0268	160140	05	0396	110020	07	0992	005660	05
0268	100160	06	0268	160230	05	0396	110470	07, 08, 09	0992	006800	03
0268	100193	01	0268	160254	05	0396	170060	10	0992	006980	14
0268	100393	01	0268	170013	01	0396	170080	10	0992	008986	14
0268	100403	01	0268	170030	10	0396	170160	07, 08, 09	0992	009787	03, 13
0268	100410	11	0268	170050	10	0396	170170	07, 08, 09	0992	009810	13, 17
0268	100490	07	0268	170054	10	0396	170270	10	0992	010467	16
0268	100494	07	0268	170063	10	0396	170283	10	0992	012157	02
0268	110010	08	0268	170074	10	0467	110220	08, 09	0992	013050	17
0268	110014	08	0268	170080	10	0700	000043	18	0992	013597	16
0268	110024	09	0268	170103	10	0700	000044	18	0992	013977	13
0268	110030	08, 09	0268	170110	10	0700	000045	18	0992	014950	03
0268	110040	11	0268	230014	02	0700	000050	18	0992	015596	16
0268	110050	08, 09	0268	310013	01	0725	000520 B	20	0992	016580	14
0268	110060	08, 09	0268	310063	04	0742	002096	18	0992	017567	08, 09
0268	110070	09	0268	310080	04	0744	001131	20	0992	019148	14
0268	110083	03	0269	130020	06	0744	001793 A	18	0992	019157	14
0268	110223	03	0281	130450	21	0744	001793 B	18	0992	022790	14
0268	110240	08, 09	0281	130460	21	0744	001796	18	0992	023677	12
0268	130013	06	0281	130470	21	0767	100010	11	0992	023997	01
0268	130030	06	0281	130480	21	0797	003031	18	0992	024000	16
0268	130070	06	0281	380114	21	0798	000677	20	0992	024030	21
0268	130080	06	0281	700014	21	0798	120401	19	0992	024077	08, 09
0268	130120	03	0291	000159	02	0798	447914	19	0993	330810	05
0268	130140	06	0296	160670	08, 09	0798	500088	19	0993	411208	07
0268	150233	15	0367	110120	09	0893	211068	04	0993	521130	06
0268	150240	16	0367	110140	09	0894	450418	19	0993	671634	06
0268	150260	15	0367	110230	08, 09	0907	010183	18	0994	270950	04
0268	150270	15	0367	110240	09	0907	021084	18	0994	271360	01

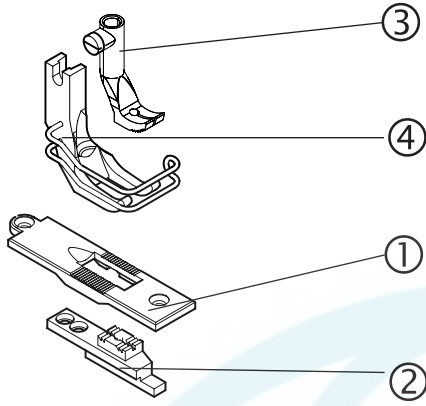
Teile-Nr./Part-No.	Tafel/Table	Teile-Nr./Part-No.	Tafel/Table	Teile-Nr./Part-No.	Tafel/Table	Teile-Nr./Part-No.	Tafel/Table
0995 140217	06	9203 003677	11	9330 000067	15	9889 026701 1	20
0998 861590	10, 21	9203 003977	11	9330 000087	02, 07, 11	MG43 000062	18
0APP 001132	19	9203 004277	21	9330 000097	03, 10	MG43 000401	20
9041 100050	07	9203 004307	21	9330 000107	05	MG43 000410	20
9041 100212	01, 17	9203 113764	11	9330 000127	18	MG53 000501	18
9081 100251	21	9203 123687	07, 08	9330 300027	20	MG53 002501	18
9081 500010	21	9203 144267	06	9330 900117	18, 21	MG53 400134	18
9081 500051	21	9203 312411	02	9332 500150	06		
9120 050150	15	9203 313022	15	9334 001120	10		
9120 080110	01	9203 313057	11	9352 000200	01, 15		
9129 016050	01	9203 313652	10	9352 000320	01		
9129 020200	06	9203 313657	10	9357 000050	10		
9129 020310	15	9205 023658	09	9357 000060	02		
9130 104225	20	9205 023920	02	9357 000080	02, 06, 17		
9130 500120	20	9205 024298	05	9357 000100	02, 04, 06, 17		
9201 113777	20	9205 101528	02	9357 000110	03		
9202 002067	11	9205 102158	21	9357 200056	20		
9202 002097	02	9205 102168	10	9400 000013	13		
9202 002473 CN	21	9205 102178	02	9731 002001	18		
9202 002477	15	9205 102467	02, 03	9781 000002	18		
9202 002488	03, 06, 17	9205 102478	01, 02	9800 110001 A	20		
9202 002497	03, 17	9205 102488	01	9800 360050	20		
9202 002498	04	9205 102498	15	9815 580001	20		
9202 002887	05, 06	9205 102788	21	9822 510001	19		
9202 002888	05, 17	9205 122478	01	9822 510012	19		
9202 002897	02, 04	9205 122489	01	9822 642024	19		
9202 002898	06	9206 200087	18	9825 810302	19		
9202 003317	19	9206 200097	18	9840 120001 (4x)	20		
9202 003318	14	9207 170227	18, 20	9840 120003	19		
9202 003738	12	9207 170437	19	9840 120026	19		
9202 011877	05	9207 170847	20	9840 120060	20		
9202 042487	03	9210 023757	06	9840 121001	19		
9203 002747	06	9231 000367	07	9840 123003	19, 21		
9203 003057	10	9231 000377	07, 08, 09	9840 123003 (4x)	20		
9203 003637	13	9231 000397	05	9840 133012	19, 20		
9203 003642	11	9231 110107	06	9840 133013	19		
9203 003647	10	9231 110127	02, 20	9840 135012	19, 20		
9203 003657	08, 09, 11, 17	9305 603270	05	9870 001003	20		



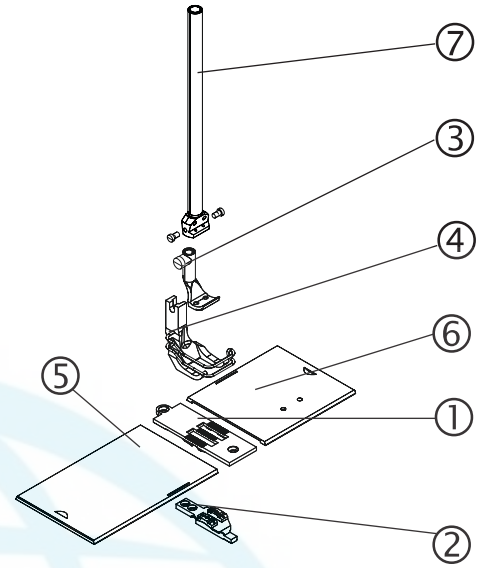
Befestigungsteile für Näheinrichtungen  
Fastening parts for sewing equipments



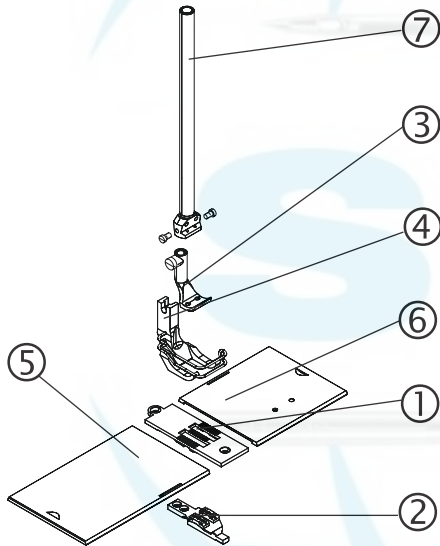
E2



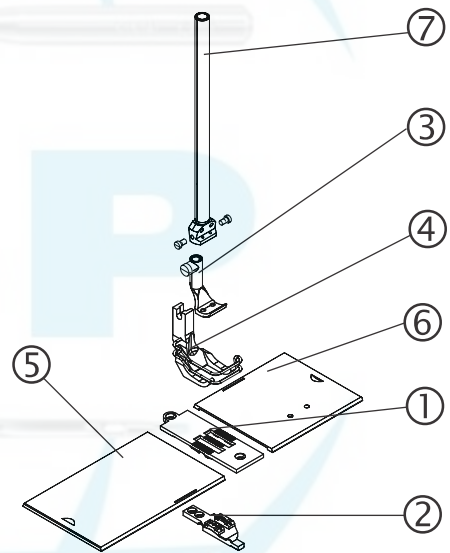
E8/6



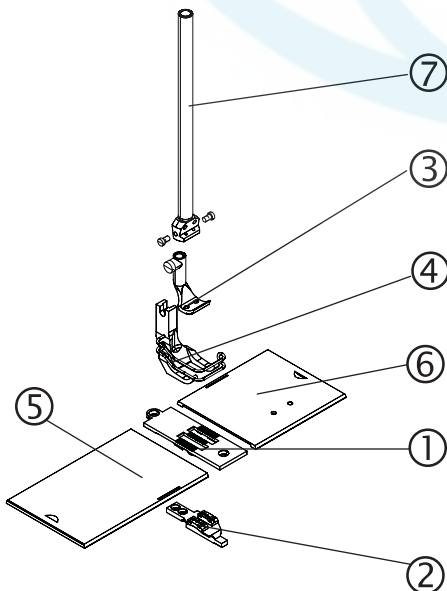
E8/8



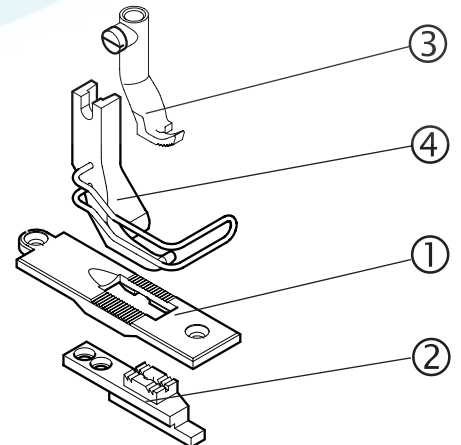
E8/12



E8/14



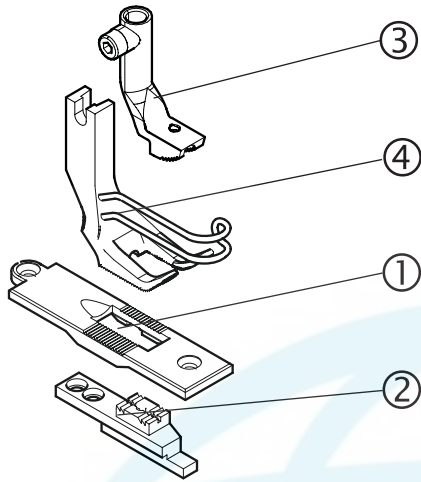
E34



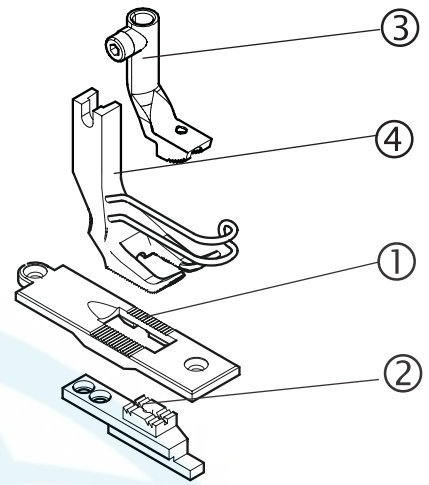




E49



E50





E-Nr. E-No.	Für Unterklasse / For Subclass	Abb.-Nr. Fig.No.	Verwendungszweck / Use	Nadelhalter Needle holder				Stichplatte Throat plate ①			Haupttransporteur Main feed dog ②				Drückerfuß Presser foot		Greifer Hook				
				Nadelabstand / Needle distance mm	Nadelhalter / Needle holder	Nadelhalter links / Needle holder, left	Nadelhalter rechts / Needle holder, right	Stichlochgröße / Stitch hole size mm	Stichplatte / Throat plate	Scheber, links / Slide, left	Scheber, rechts / Slide, right	Stichlochgröße / Stitch hole size mm	Sägezahn / Serrated mm	Säge-schrägverzahn / Serrated, oblique mm	Kreuzverzahn / Cross toothed mm	Dachverzahn / Roof-shaped mm	Transportfuß / Feed foot ③	Drückerfuß / Presser foot ④	Hebelgelenkfuß / Foot, articulated, with lever	Gelenkfuß / Foot, articulated	Nadelschutz / Needle guard
E2	-373		Näheinrichtung für allgemeine Näharbeiten in mittelschwerem Nähgut der Polster-, Planen- und Lederwarenfabrikation. Nadeldicke Nm 110-140. Max. Stichlänge 6 mm  Sewing equipment for general stitching operations in medium weight material in the production of upholstery, tarpaulins and leather articles. Needle size Nm 110-140. Stitch length max. 6 mm					ø 2,5	0167 200150				0167 210140			0267 220013	0267 220023				134-35 / 120-130
E34	-373		Näheinrichtung für Kantennähte rechts in mittelschwerem Nähgut der Polster-, Taschen- und Lederwarenfabrikation. Absteppbreite 1 mm. Nadeldicke Nm 110-140. Max. Stichlänge 6 mm  Sewing equipment for edge seams on the right in medium weight material in the production of upholstery, bags and leather articles. Seam margin 1 mm. Needle size Nm 110-140. Stitch length max. 6 mm					ø 2,5	0167 200150				0167 210140			0067 220713	0067 220783				134-35 / 120-130
E49	-373		Näheinrichtung für Kedararbeiten in mittelschwerem Nähgut (grobwebte Stoffe) in der Polsterfabrikation. Kedernut 5 mm im links der Nadel in Transportfuß und doppelschenkligem Hüpfersfuß. Nadeldicke Nm 110-140. Max. Stichlänge 6 mm  Sewing equipment for welting operations in medium weight material (coarsely woven fabrics) in the production of upholstery. Welt groove 5 mm to the left of the needle in feeding foot and double toe jumping foot. Needle size Nm 110-140. Stitch length max. 6 mm					ø 2,5	0167 200150				0167 210140			0167 220603	0167 220613				134-35 / 120-130
E50	-373		Wie E49, jedoch Kedernut 6 mm.  Same as E49, but welt groove 6 mm.					ø 2,5	0167 200150				0167 210140			0167 220603	0167 220623				134-35 / 120-130



E-Nr. E-No.	Für Unterklasse / For Subclass	Nadelhalter Needle holder		Stichplatte Throat plate			Haupttransporteur Main feed dog ②				Drückerfuß Presser foot		Greifer Hook								
		Nadelabstand / Needle distance mm	Nadelstange / Needle bar	Nadelhalter links / Needle holder, left	Nadelhalter rechts / Needle holder, right	Stichlochgröße / Stich hole size mm	Stichplatte / Throat plate	Scheber, links / Slide, left	Scheber, rechts / Slide, right	Stichlochgröße / Stich hole size mm	Sägeverzahnung / Serrated mm	Säge-schrägverzahnung / Serrated, oblique mm	Kreuzverzahnung / Cross toothed mm	Dachverzahnung / Roof-shaped mm	Transportfuß / Feed foot	Drückerfuß / Presser foot	Hebelgelenkfuß / Foot, articulated, with lever	Gelenkfuß / Foot, articulated	Nadelschutz / Needle guard	Nadelsystem / Needle system	
E8/6	-273 Näheinrichtung für allgemeine Näharbeiten der Lederbekleidungs-, Polster-, Planen- und Lederwarenfabrikation. Nadelabstand 6 mm. Nadeldicke Nm 110-140. Max. Stichlänge 6 mm Sewing equipment for general stitching operations in the production of leather garments, upholstery, tarpaulins and leather articles. Needle distance 6 mm. Needle size Nm 110-140. Stitch length max. 6 mm	6	0068 232094			ø 2,5	0067 203890	0067 143010	0267 140160		0067 213460			0067 222343	0067 222523						134 / 110
E8/8	-273 Wie E8/6, jedoch Nadelabstand 8 mm. Same as E8/6, but needle distance 8 mm.	8	0068 232114			ø 2,5	0067 203630	0067 143050	0067 142980		0067 213490			0067 222353	0067 222543						1134 / 110
E8/12	-273 Wie E8/6, jedoch Nadelabstand 12 mm. Same as E8/6, but needle distance 12 mm.	12	0068 232154			ø 2,5	0067 203650	0067 143090	0067 143020		0067 213550			0067 222393	0067 222573						134 / 110
E8/14	-273 Wie E8/6, jedoch Nadelabstand 14 mm. Same as E8/6, but needle distance 14 mm.	14	0068 232184			ø 2,5	0067 203750	0067 143090	0067 143020		0067 213590			0067 222413	0067 222593						134 / 110