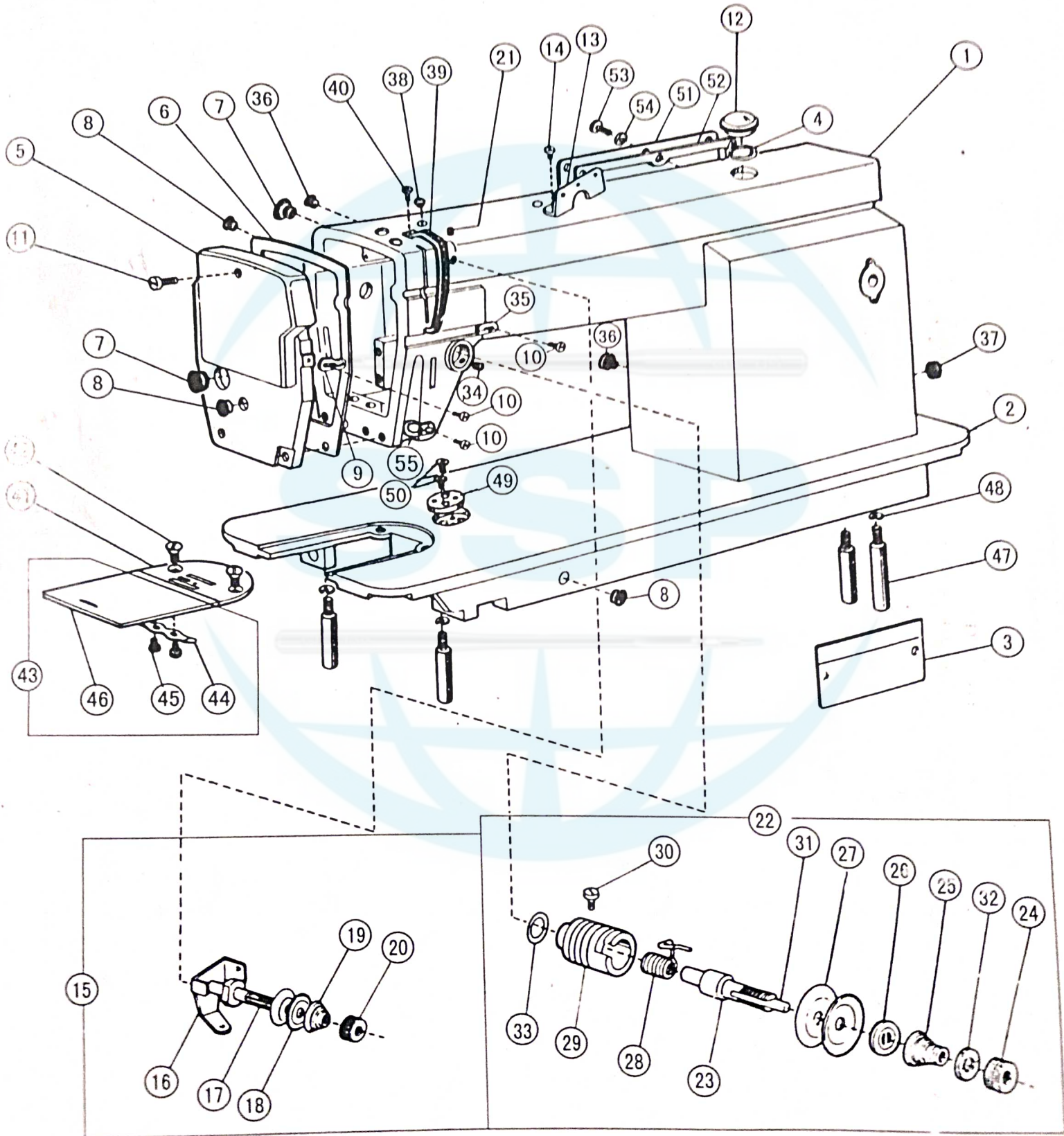
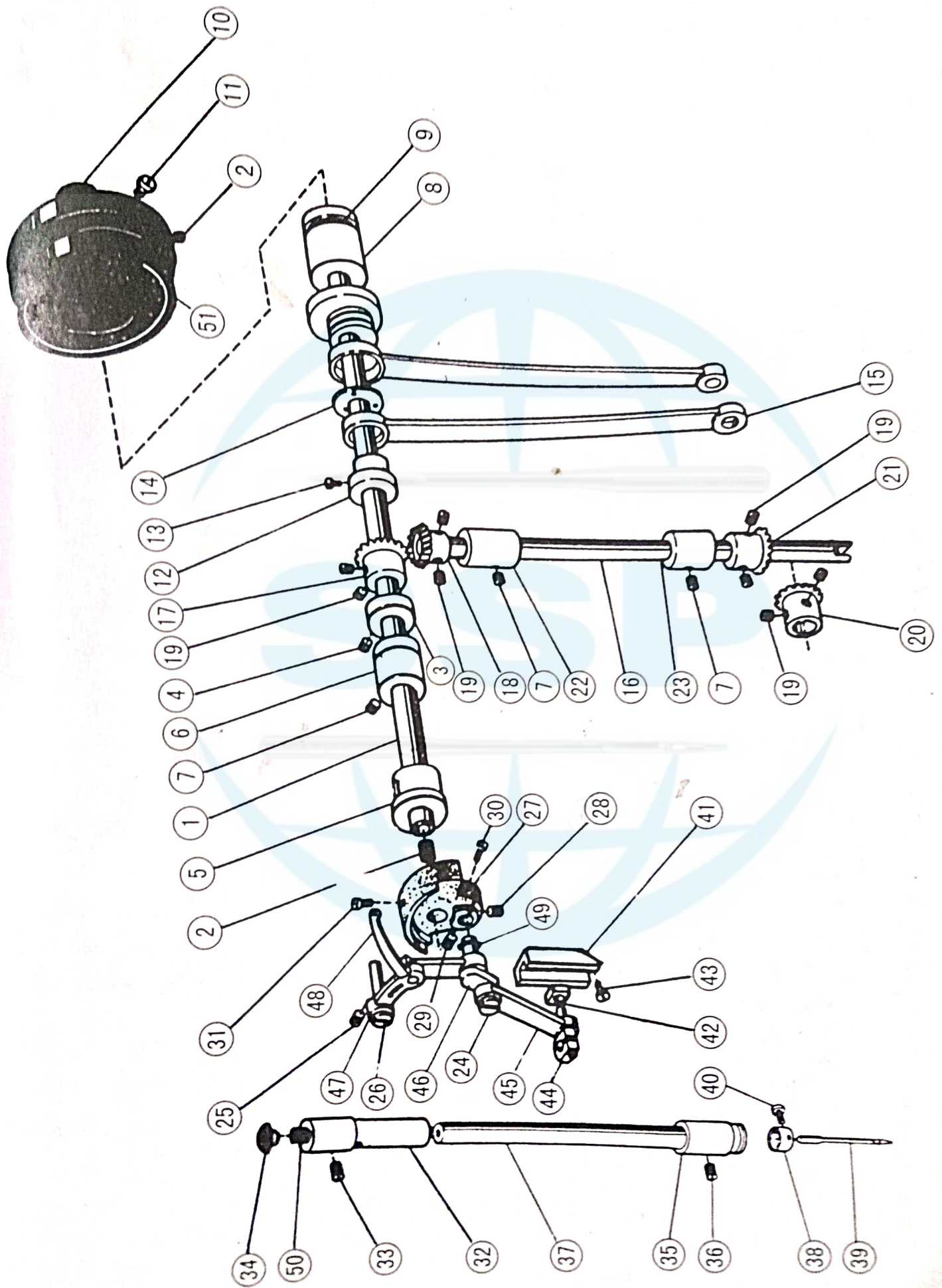


1



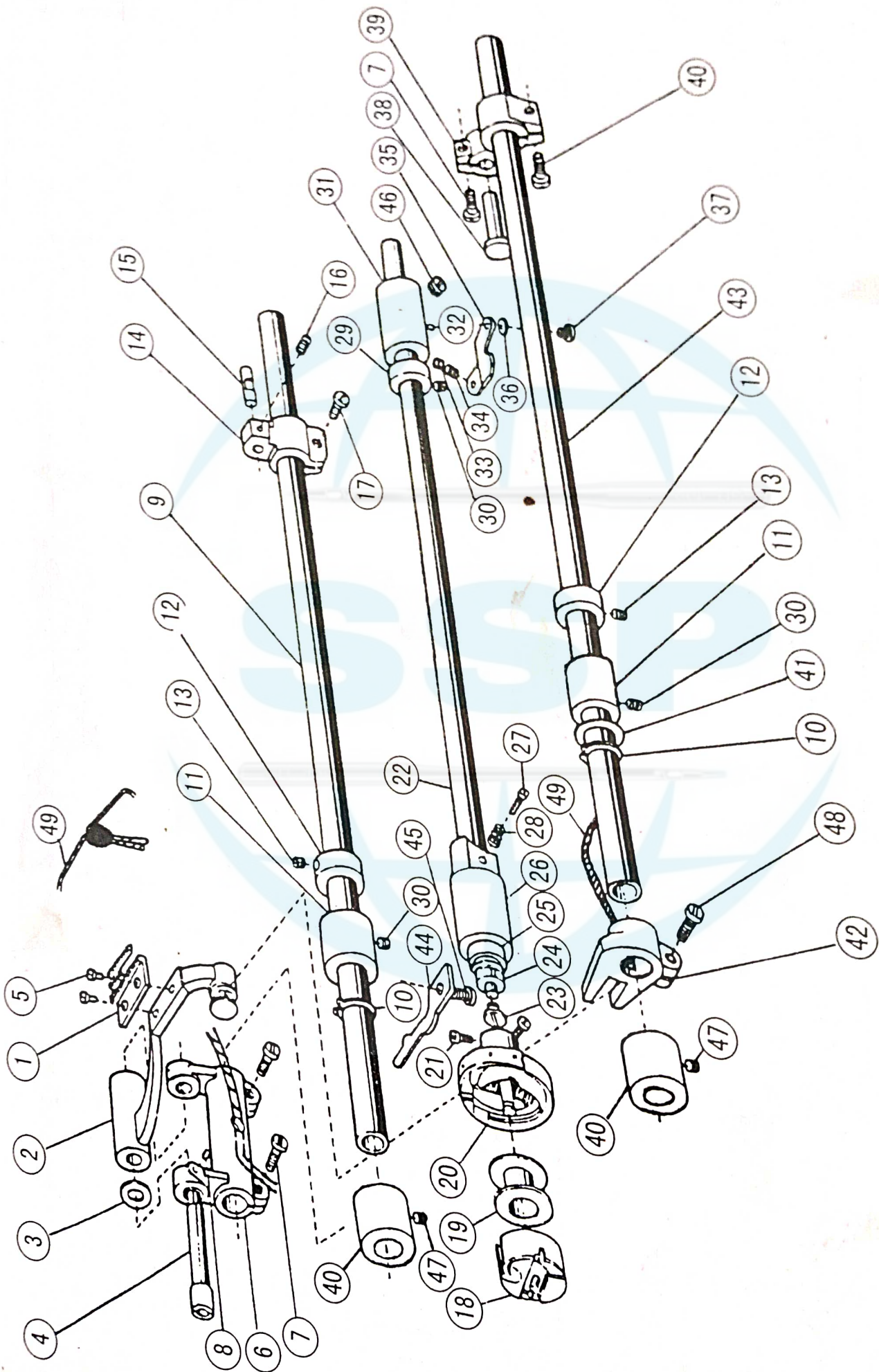
1. 机壳部件

序号	图号	名称	件数	备注
1	14WF ₄ -002(15WF ₄ -001)	机壳	1	括号内为 GC202 图号
2	14WF ₄ -001(7WF ₄ -001)	底板	1	
3	14WF ₄ -007(15WF ₄ -002)	商标牌	1	白色
4	14WF ₄ -006	油窗 O 型圈	1	
5	14WF ₄ -003A ₁	面板	1	Φ19
6	14WF ₄ -004	面板垫片	1	
7	22T ₁ -003C ₃	面板橡皮塞	2	Φ11.8
8	22T ₁ -003C ₄	面板橡皮塞	3	
9	22T ₁ -003C ₅	面板线勾	1	Φ11.8
10	22T ₁ -003C ₆	线勾螺钉	3	
11	22T ₁ -004	面板螺钉	3	Φ11.8
12	14WF ₄ -005	油窗	1	
13	36T ₂ -004	三孔线勾	1	Φ11.8
14	36T ₂ -005	三孔线勾螺钉	1	
15	36T ₂ -006D	小夹线组件	1	Φ11.8
16	36T ₂ -006D ₁	小夹线过线板	1	
17	36T ₂ -006D ₂	小夹线螺钉	2	Φ11.8
18	22T ₁ -009E ₃	小夹线板	1	
19	36T ₂ -006D ₃	小夹线弹簧	1	Φ11.8
20	36T ₂ -006D ₄	小夹线螺母	1	
21	22T ₁ -011	小夹线固定螺钉	1	Φ11.8
22	22T ₂ -012F	夹线组件	1	
23	22T ₁ -012F ₁	夹线螺钉	1	Φ11.8
24	22T ₁ -012F ₂	夹线螺母	1	
25		夹线弹簧	1	Φ11.8
26	22T ₁ -012F ₄	松线板	4	
27	22T ₁ -012F ₅	夹线板	2	Φ11.8
28	22T ₁ -012F ₆	挑线簧一节	1	
29	22T ₁ -012F ₇	夹线调座	1	Φ11.8
30	22T ₁ -012F ₈	夹线调节座螺钉	1	
31	22T ₁ -012F ₉	松线钉	1	Φ11.8
32	22T ₁ -012F ₁₀	夹线螺母止动板	1	
33	22T ₁ -012F ₁₁	夹线调节座 O 型圈	1	Φ11.8
34	22T ₁ -013	夹线调节座固定螺钉	1	
35	22T ₁ -014	线勾	1	Φ11.8
36	22T ₁ -015	橡皮塞	2	
37	22T ₁ -016	橡皮塞	1	Φ8.8
38	22T ₁ -017	橡皮塞	1	
39	34T ₄ -007	挑线杆防护罩	1	Φ27
40	22T ₂ -004	挑线杆防护罩螺钉	1	
41	14WF ₄ -013(33T ₄ -012-A)	针板	1	Φ5.7
42	22T ₁ -020	针板螺钉	1	
43	7WF ₄ -006A	推板组件	2	括号内为 GC202 图号
44	20T ₁ -013F ₂	推板簧	1	
45	20T ₁ -013F ₃	推板螺钉	1	Φ11.8
46	7WF ₄ -006	推板	2	
47	4WF ₄ -007	底板撑杆	1	Φ11.8
48		弹簧垫圈	4	
49	7WF ₄ -005	夹具座	4	垫圈 6GB93-87
50	1WF ₃ -025	夹具座螺钉	1	
51	22T ₁ -005D ₁	后盖板	2	Φ11.8
52	22T ₁ -005D ₂	后盖板垫片	1	
53	22T ₁ -006	后盖板螺钉	1	Φ11.8
54	22T ₁ -007	后盖板螺钉垫圈	8	
55	7WF ₄ -015	下线勾	8	Φ11.8
			1	



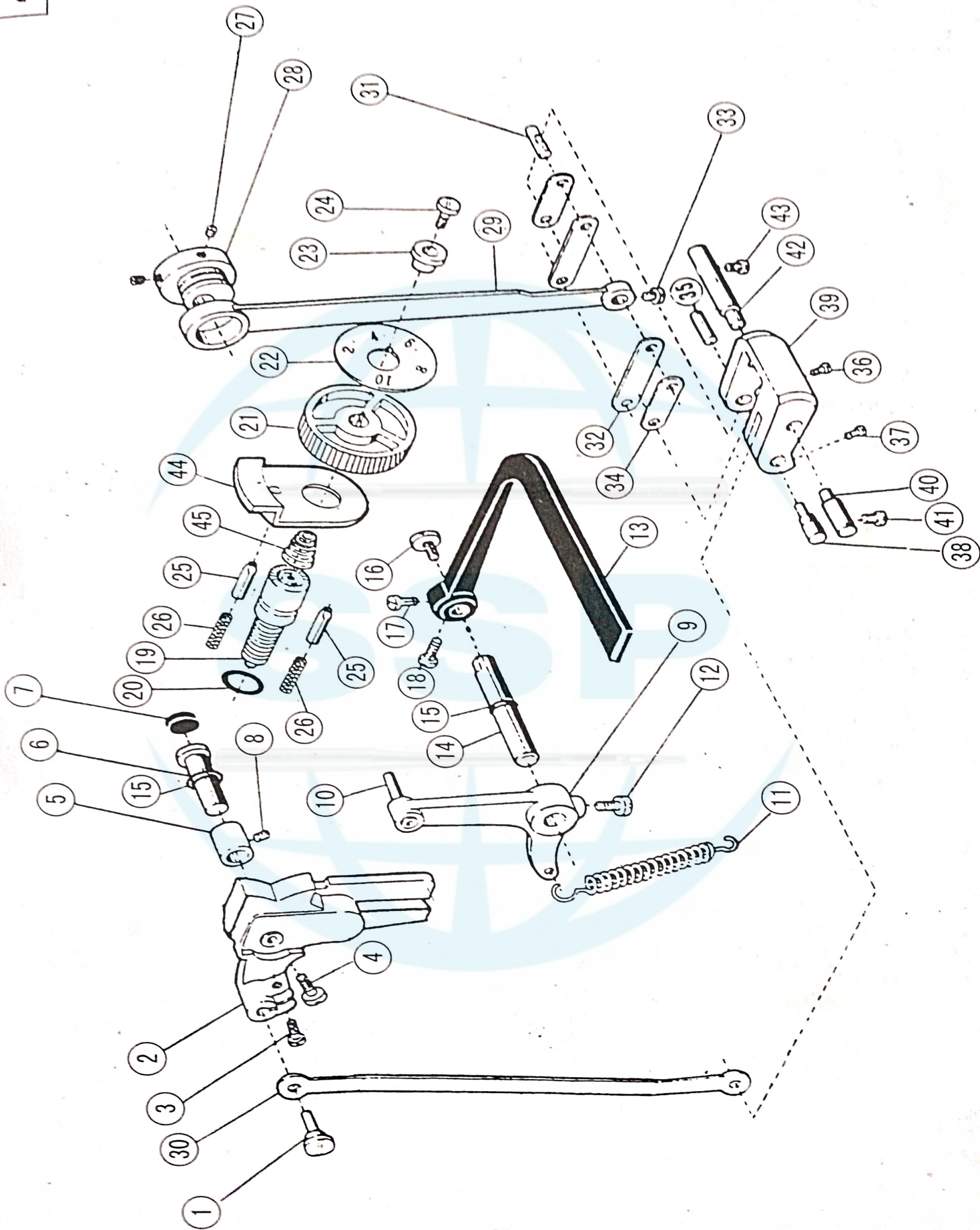
2. 上轴、竖轴、针杆挑线部件

序号	图号	名称	件数	备注
		上轴	1	
1	4WF ₁ -001A	上轴橡皮塞	2	
2	22T ₃ -001A ₂	上轴紧圈	1	
3	22T ₃ -002B ₁	上轴紧圈螺钉	2	
4	22T ₃ -002B ₂	上轴前轴套	1	
5	33T ₁ -007D ₁	上轴中轴套	1	
6	4WF ₁ -002	中轴、竖轴套螺钉	3	
7	J0.0.40	上轴后轴套	1	
8	22T ₃ -005	上轴后轴套油封组件	1	
9	22T ₃ -006F	上轴油封螺钉	1	
10	22T ₃ -008	主动轮螺钉	2	
11	22T ₃ -007C ₂	抬牙凸轮	1	
12	36T ₃ -003D ₁	抬牙凸轮螺钉	3	
13	36T ₃ -003D ₂	凸轮隔离片	1	
14	36T ₃ -004	抬牙连杆	1	
15	22T ₃ -009D ₁ C	竖轴	1	
16	14WF ₁ -003	上轴伞齿轮	1	
17	22T ₃ -010E _{2a1-2}	竖轴伞齿轮(上)	1	
18	22T ₃ -010E _{2a2-2}	伞齿轮螺钉	8	
19	22T ₂ -005B ₃	下轴伞齿轮	1	
20	22T ₃ -010E _{2b1-2}	竖轴伞齿轮(下)	1	
21	22T ₃ -010E _{2a1-2}	竖轴轴套(上)组件	1	
22	4WF ₁ -003A	竖轴轴套(下)组件	1	
23	33T ₁ -023P	挑线曲柄螺钉(左旋)	1	
24	22T ₂ -001A ₆	挑线连杆铰链轴螺钉	1	
25	J0.0.40	挑线连杆铰链轴	1	
26	33T ₁ -002	针杆曲柄	1	
27	33T ₁ -006C ₁	挑线曲柄螺钉	1	
28	33T ₁ -006C ₃	挑线曲柄定位螺钉	1	
29	22T ₂ -005B ₃	针杆曲柄螺钉	1	
30	33T ₁ -006C ₂	针杆曲柄定位螺钉	1	
31	61-04-01/B ₂	针杆上轴套	1	
32	22T ₂ -008	针杆上轴套	1	
33	J0.0.35	针杆上轴套橡皮塞(Φ8.8)	1	白色
34	22T ₂ -011	针杆下轴套	1	
35	34T ₁ -001	针杆下轴套螺钉	1	
36	22T ₂ -013	针杆	1	
37	33T ₁ -017	针杆过线环	1	
38	22T ₂ -015	机针	1	DP×5.18#(GC202 DP×17.23#)
39	22T ₂ -017	夹针螺钉	1	
40	33T ₁ -012	针杆接头滑块导轨	1	
41	33T ₁ -013	针杆接头滑块	1	
42	33T ₁ -019	滑块导轨螺钉	2	
43	22T ₂ -001A ₈	针杆接头	1	
44	33T ₁ -014	针杆连杆	1	
45	14WF ₁ -001(33T ₁ -001)	挑线曲柄	1	轴承 8×12×8
46	33T ₁ -003A	挑线连杆组件	1	
47	14WF ₁ -002(33T ₁ -004B ₁)	挑线杆	1	括号内为 GC202 图号
48	33T ₁ -005	垫片	1	
49	50	毛毡	1	
50	51	上轮	1	



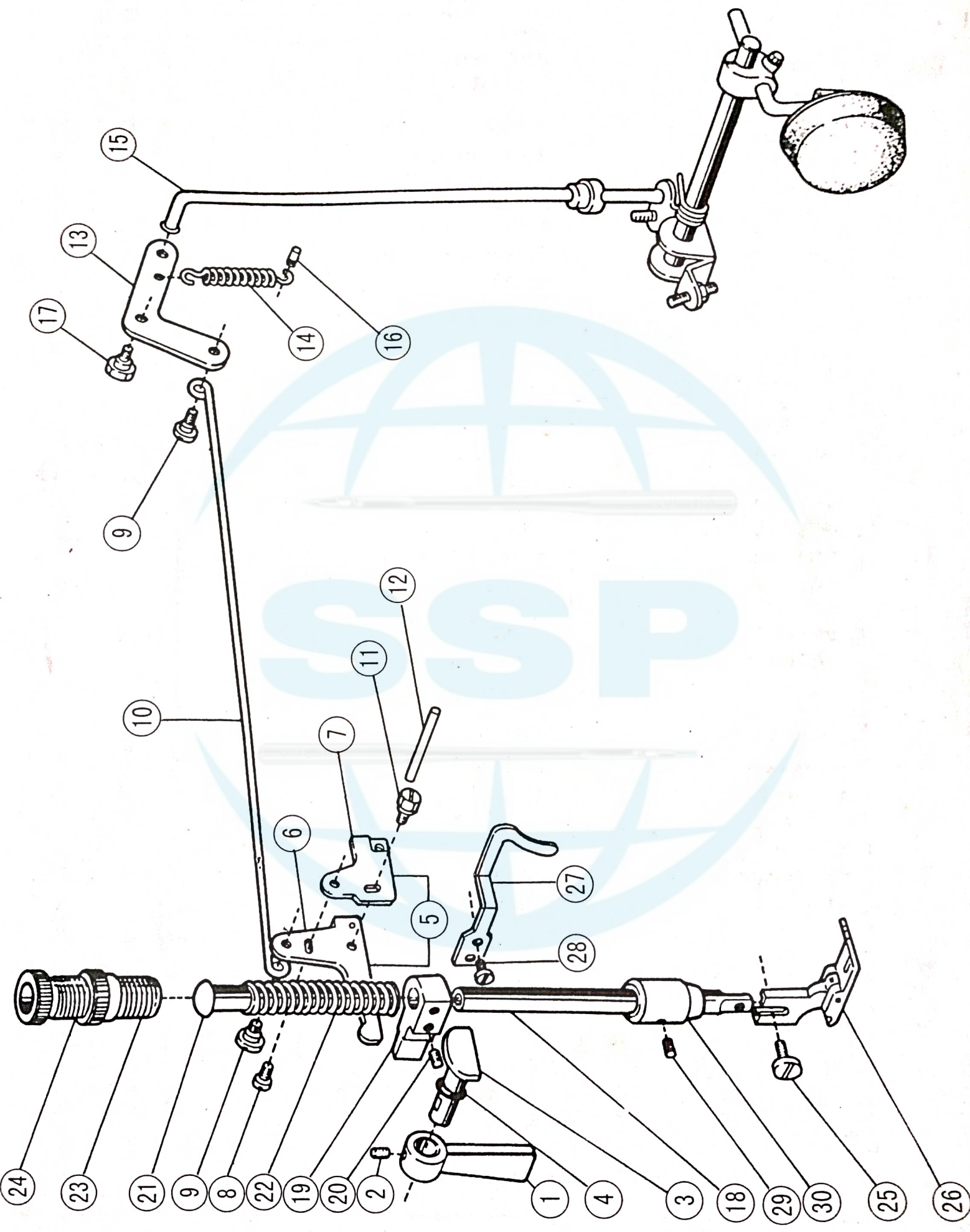
3. 抬牙送布勾线部件

序号	图 号	名 称	件数	备 注
1	14WF ₂ -001(61-04-01/B ₇)	送布牙		
2	36T ₄ -001A _{1a}	牙架小组件	1	括号内为 GC202 图号
3	51T ₅ -001A _{1b}	牙架垫圈	1	
4	36T ₄ -001A ₂	牙架曲柄偏心轴	1	
5	J0.0.51	送布牙螺钉	1	
6	4WF ₂ -002	牙架曲柄	2	
7	J).0.71	曲柄螺钉	1	
8	22T ₂ -019	牙架曲柄轴螺钉	4	
9	7WF-004	送布轴	1	
10		轴用弹性挡圈	1	
11	7WF ₂ -003	抬牙、送布轴中轴套	2	
12	22T ₆ -005B ₁	抬牙、送布轴紧圈	2	
13	22T ₃ -002B ₂	紧圈螺钉	2	
14	4WF ₂ -006	送布轴曲柄(右)	4	
15	36T ₄ -004H ₀₁	曲柄连杆短销	1	
16	36T ₅ -008E ₅	曲柄连杆短销螺钉	1	
17	22T ₆ -008D ₃	曲柄连杆短销夹紧螺钉	1	
18	22T ₄ -016F	梭心套组件	1	
19	22T ₄ -017	梭 心	1	
20	48T ₄ -001A(33T ₁ -008J)	旋梭组件	1	括号内为 GC202 图号
21	36T ₄ -007C ₄ (33T ₁ -018J ₃)	旋梭螺钉	1	
22	36T ₄ -008D ₁	下 轴	3	
23	22T ₄ -001A _{1a1}	下轴滤油螺钉	1	
24	22T ₄ -001A _{1a2}	下轴滤油塞	1	
25	22T ₄ -003	下轴油封	1	
26	4WF ₁ -005	下轴前轴套	1	
27	22T ₄ -005	油量调节螺钉	1	
28	22T ₄ -006	油量调节弹簧	1	
29	22T ₄ -002B ₁	下轴紧圈	1	
30	J0.0.35	螺钉	4	挡圈 6 GB894-76
31	4WF ₁ -004	下轴后轴套	1	
32	22T ₄ -007C ₂	下轴轴套油管	1	
33	36T ₄ -015	柱 塞	1	
34	36T ₄ -016	柱塞弹簧	1	
35	22T ₄ -010	挡 板	1	
36		挡板螺钉弹簧垫圈	1	
37	22T ₈ -009	挡板螺钉	1	
38	22T ₆ -007	抬牙轴曲柄铰链轴	1	
39	4WF ₂ -003	抬牙后曲柄	1	
40	7WF ₂ -002	抬牙、送布轴前轴套	2	
41	51T ₅ -013	抬牙轴前轴套垫圈	2	
42	36T ₄ -018H ₁₀₁	抬牙叉	1	
43	7WF ₂ -001	抬牙轴	1	
44	48T ₄ -002	旋梭定位勾	1	
45	22T ₄ -015	旋梭定位勾螺钉	1	
46	22T ₁ -013	下轴轴套螺钉	1	
47	J0.0.40	抬牙轴套螺钉	2	
48	22T ₆ -008D ₄	抬牙叉夹紧螺钉	1	
49		油 线	1	



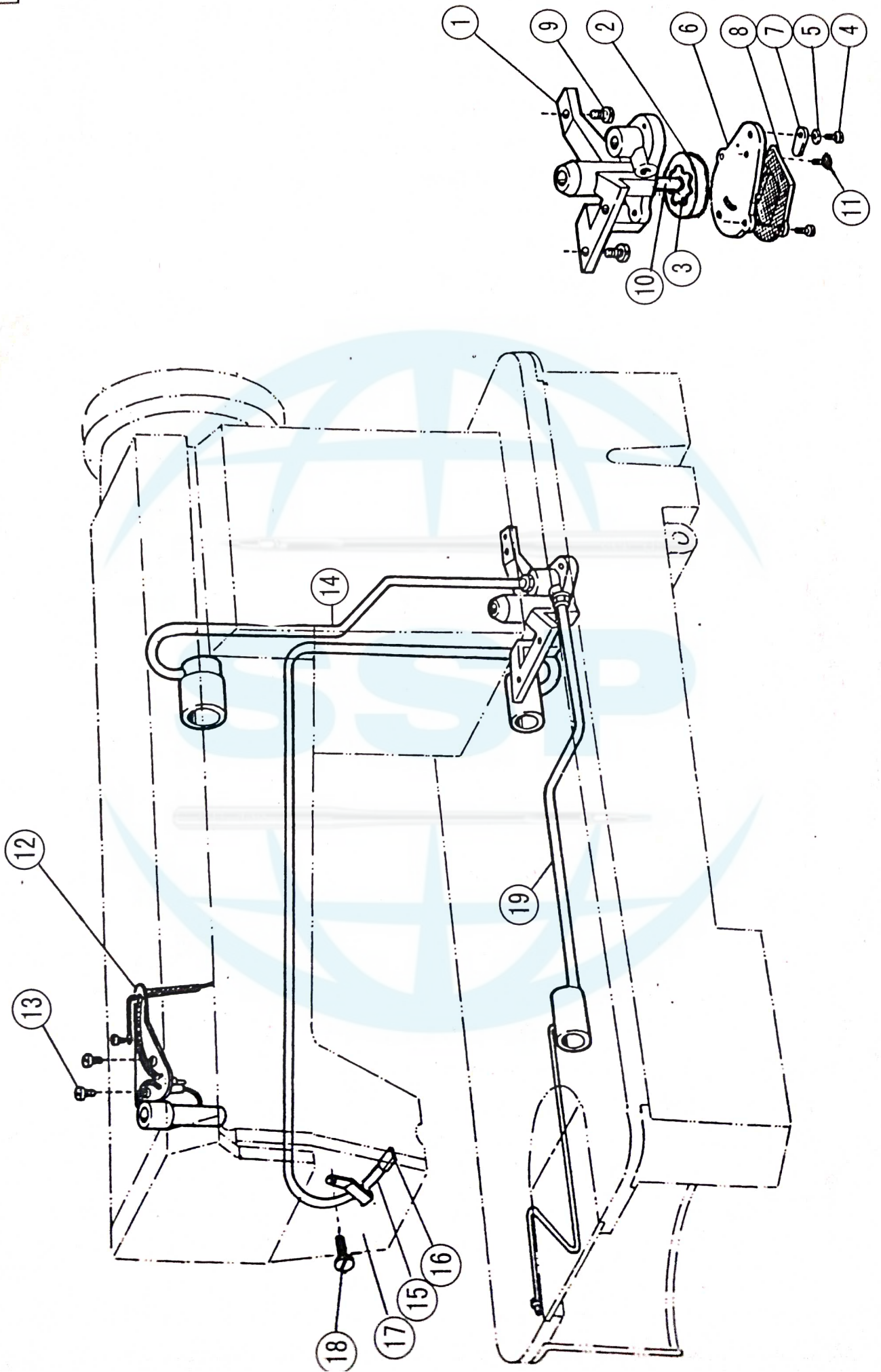
4. 送布机构调节部件

序号	图 号	名 称	件数	备 注
1	36T ₅ -001	针距调节连杆销钉	1	
2	4WF ₂ -005	针距座	1	
3	22T ₆ -008D ₃	针距座长螺钉	1	
4	22T ₅ -010D ₄	针距座短螺钉	1	
5	4WF ₂ -008	针距座衬套	1	
6	22T ₅ -004	针距座轴	1	
7	36T ₅ -003	橡皮塞 (Φ20)	1	
8	J0.0.40	针距座衬套紧固螺钉	1	
9	36T ₅ -004B ₁	倒缝操纵杆曲柄	1	
10	22T ₅ -012E _{1a1}	操纵杆曲柄滑块轴	1	
11	22T ₅ -012E ₂	操纵杆曲柄弹簧	1	
12	22T ₅ -013	操纵杆曲柄螺钉	1	
13	4WF ₂ -007A	倒缝操纵杆	1	
14	22F ₅ -010D _{2a}	倒缝操纵杆短轴	1	
15		O型密封圈	2	O型圈 8×19GB1235
16	22T ₅ -010D ₃	倒缝操纵吊紧螺钉	1	
17	17T ₅ -016	反向送料扳手定位螺钉	1	
18	17T ₅ -017	反向送料扳手支头螺钉	1	
19	36T ₅ -007D ₁	针距调节螺杆	1	
20		O型密封圈	1	O型圈 14×2.4GB1235
21	36T ₅ -007D ₂	针距盘	1	
22	4WF ₂ -004A	针距标盘	1	
23	36T ₅ -007D ₄	标盘螺钉衬套	1	
24	36T ₅ -007D ₅	针距盘螺钉	1	
25	36T ₅ -012	止动销	1	
26	22T ₅ -009	止动销弹簧	1	
27	36T ₃ -003D ₂	送布凸轮螺钉	3	
28	36T ₅ -008E ₁	送布凸轮	1	
29	4WF ₂ -009A	送布连杆	1	
30	4WF ₂ -009B	针距调节连杆	1	
31	82T ₂ -003C _{1a10} -1	曲柄连杆长销	1	
32	36T ₅ -008E _{4H01}	曲柄长连杆	2	
33	36T ₅ -008E ₅	送布连杆螺钉	1	
34	36T ₅ -008E _{4H01}	曲柄短连杆	2	
35	82T ₂ -003C _{1a10} -2	曲柄连杆短销	1	
36	36T ₅ -008E ₇	短连杆销螺钉	1	
37	36T ₅ -008E ₈	连杆偏心轴螺钉	1	
38	36T ₅ -008E ₉	连杆偏心轴	1	
39	36T ₅ -008E ₁₀	针距调节曲柄	1	
40	4WF ₁ -002	针距调节曲柄定位销 (左)	1	
41	22T ₆ -008D ₃	左定位销螺钉	1	
42	5WF ₁ -001	针距调节曲柄定位销 (右)	1	
43	22T ₅ -008D ₃	右定位销螺钉	1	
44	36T ₅ -010	针距按键	1	
45	36T ₅ -011	针距按键簧	1	
46	7WT ₂ -006	针距盘挡销	1	



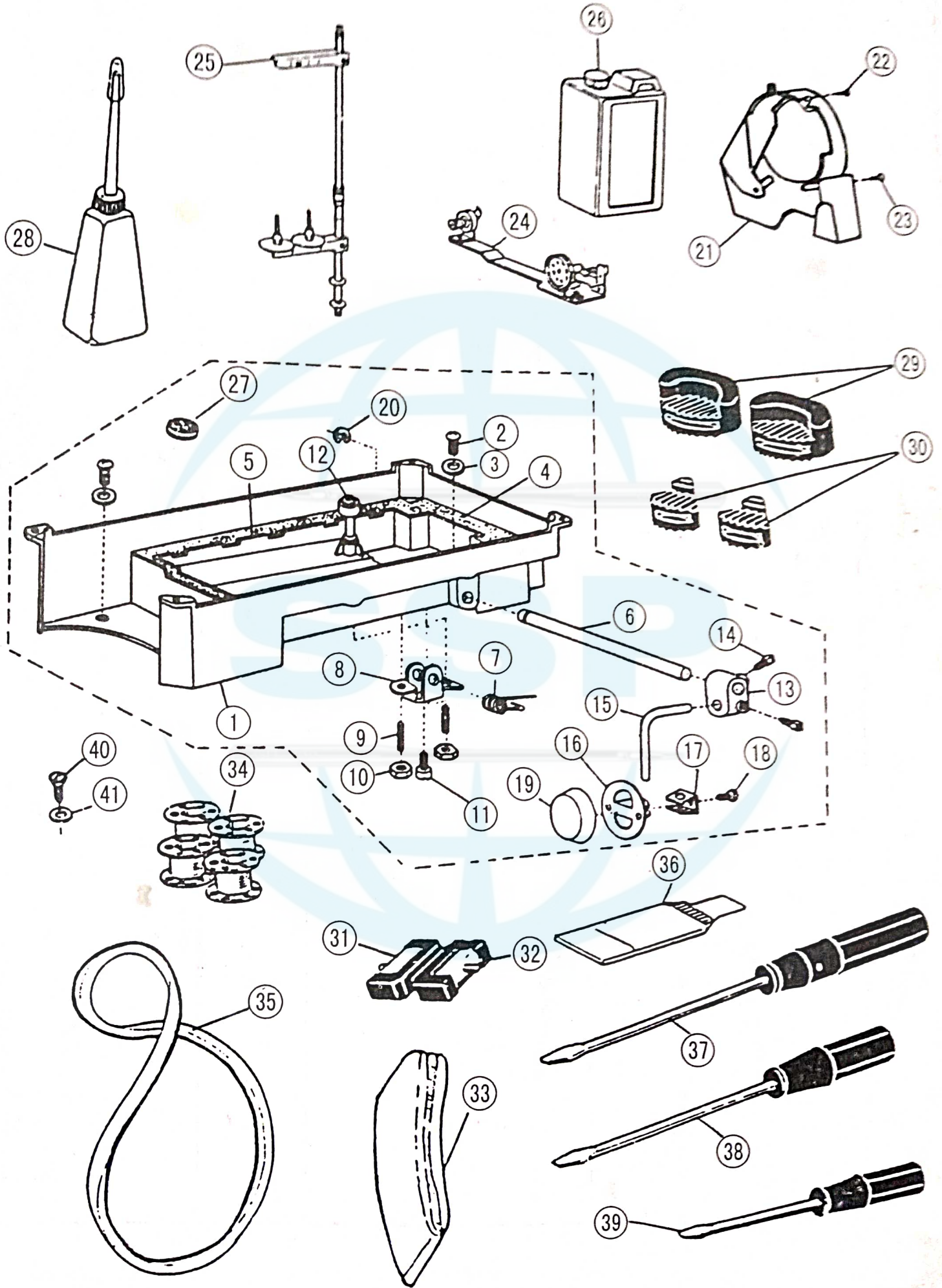
5. 压杆拉杆部件

序号	图 号	名 称	件数	备 注
1	33T ₃ -003	压脚板手	1	
2	22T ₇ -001A ₂	压脚板手螺钉	1	
3	4WF ₃ -002	压紧杆提升凸轮	1	
4		压紧杆提升凸轮 O 型圈	1	O 型圈 8×19GB1235
5	22T ₇ -004B ₁	膝控提升杠杆组件	1	
6	22T ₇ -004B _{1a}	膝控提升杠杆 (左)	1	
7	22T ₇ -004B _{1b}	枳线凸轮	1	
8	22T ₇ -004B _{1c}	膝控提升杠杆 (左) 螺钉	1	
9	22T ₇ -004B ₂	铰链螺钉	1	
10	22T ₇ -004B ₃	膝控提升连杆	1	
11	22T ₇ -005A	枳线凸轮螺钉	1	
12	22T ₇ -006	枳线杆	1	
13	22T ₇ -007C ₁	膝控提升杠杆 (右)	1	
14	22T ₇ -007C ₂	膝控提升杠杆 (右) 弹簧	1	
15	4WF ₃ -001	膝控提升连杆	1	
16	22T ₇ -008	弹簧销	1	
17	22T ₇ -005B	膝控提升杠杆 (右) 螺钉	1	
18	22T ₇ -010	压紧杆	1	
19	22T ₇ -011D ₁	压紧杆导架	1	
20	22T ₇ -013	压紧杆导架螺钉	1	
21	22T ₇ -012	压紧杆弹簧导柱	1	
22	33T ₃ -002	压紧杆弹簧	1	
23	14WF ₃ -001	调压螺钉	1	
24	KT ₄ -002	调压螺钉锁紧螺母	1	
25	22T ₇ -015	压脚螺钉	1	
26	48T ₇ -003A(22T ₇ -017F)	压脚组件	1	括号内为 GC202 图号
27	22T ₇ -016	大线勾	1	
28	22T ₂ -004	大线勾螺钉	1	
29	22T ₂ -013	压紧杆轴套螺钉	1	
30	33T ₃ -005	压紧杆轴套	1	



6. 油泵部件

序号	图号	名称	件数	备注
1	14WFT ₄ -008	油泵体	1	
2	14WF ₄ -009	油泵大齿轮	1	
3	14WF ₄ -010	油泵小齿轮	1	
4		螺钉	3	M3 × 10GB67—85
5	22T ₈ -005	调节板弹簧垫圈	1	
6	14WF ₄ -011	油泵体盖板	1	
7	22T ₈ -006	油泵调节板	1	
8	22T ₈ -008A	油泵滤网组件	1	
9	22T ₈ -009	油泵体螺钉	3	
10	14WF ₄ -012	油泵体短轴	1	
11		油泵体盖板螺钉	2	M3 × 10GB68—85
12	22T ₈ -001	油线固定板大组件	1	
13	22T ₈ -012	油线固定板螺钉	2	
14	22T ₈ -013	上轴油管组件	1	
15	22T ₈ -014	回油管	1	
16	22T ₈ -015	回油管滤油毡	1	
17	22T ₈ -016	回油管夹	1	
18	22T ₈ -004	回油管螺钉	1	
19	22T ₈ -011B	下轴油管组件	1	



7. 油盘、附件

序号	图 号	名 称	件数	备 注
1	4WFT ₅ -001	油盘	1	
2	22T ₉ -001A ₂	放油螺钉	1	
3	22T ₉ -001A ₃	放油螺钉垫圈	1	
4	22T ₉ -001A ₄	油盘垫 (小)	1	
5	22T ₉ -001A ₅	油盘垫 (大)	1	
6	22T ₉ -001A ₆	膝控铰链轴	1	
7	22T ₉ -001A ₇	膝控复位弹簧	1	
8	22T ₉ -001A ₈	膝控限位架	1	
9	22T ₉ -001A ₉	膝控限位调节螺钉	2	
10	22T ₉ -001A ₁₀	调节螺母	2	
11	22T ₉ -007C ₂	膝控限位架螺钉	1	
12	22T ₉ -003B ₁	膝控提升顶杆	1	
13	22T ₉ -003B ₃	碰块弯杆接头	1	
14	22T ₉ -003B ₄	碰块弯杆接头螺钉	2	
15	22T ₉ -003B ₂	膝控碰块弯杆	1	
16	22T ₉ -003B ₅	膝控碰块	1	
17	22T ₉ -003B ₆	碰块架	1	
18	22T ₉ -003B ₇	碰块架螺钉	1	
19	22T ₉ -003B ₈	碰块垫	1	
20		开口挡圈	1	挡圈 9GB896-76
21		皮带罩组件	1	
22		皮带罩螺钉 (小)	2	M4 × 8GB67-85
23		皮带罩螺钉 (大)	2	M5 × 12GB67-85
24	S14420020	绕线器组件	1	
25	GJX-2	线架组件	1	
26	22T ₉ -017	油箱	1	
27	22T ₉ -013	磁块	1	
28	22T ₉ -012	小油壶	1	
29	22T ₉ -009	机头防震垫块 (大)	2	
30	22T ₉ -010	机头防震垫块 (小)	2	
31	33T ₁ -004	机壳拍扳连接勾	2	
32	22T ₉ -007F ₂	连接勾防震外护套	2	
33		零件包	1	
34	22T ₄ -017	梭芯	5	
35		三角皮带	1	O 型长 1041
36		机针	1 包	DP × 5 18# (GC202 DP × 17 23#)
37	22T ₉ -013	螺钉起子 (大)	1	
38	22T ₉ -014	螺钉起子 (中)	1	
39	22T ₉ -015	螺钉起子 (小)	1	
40		绕线器木螺钉	4	GB100 5 × 20
41		绕线器木螺钉垫圈	2	垫圈 6GB848