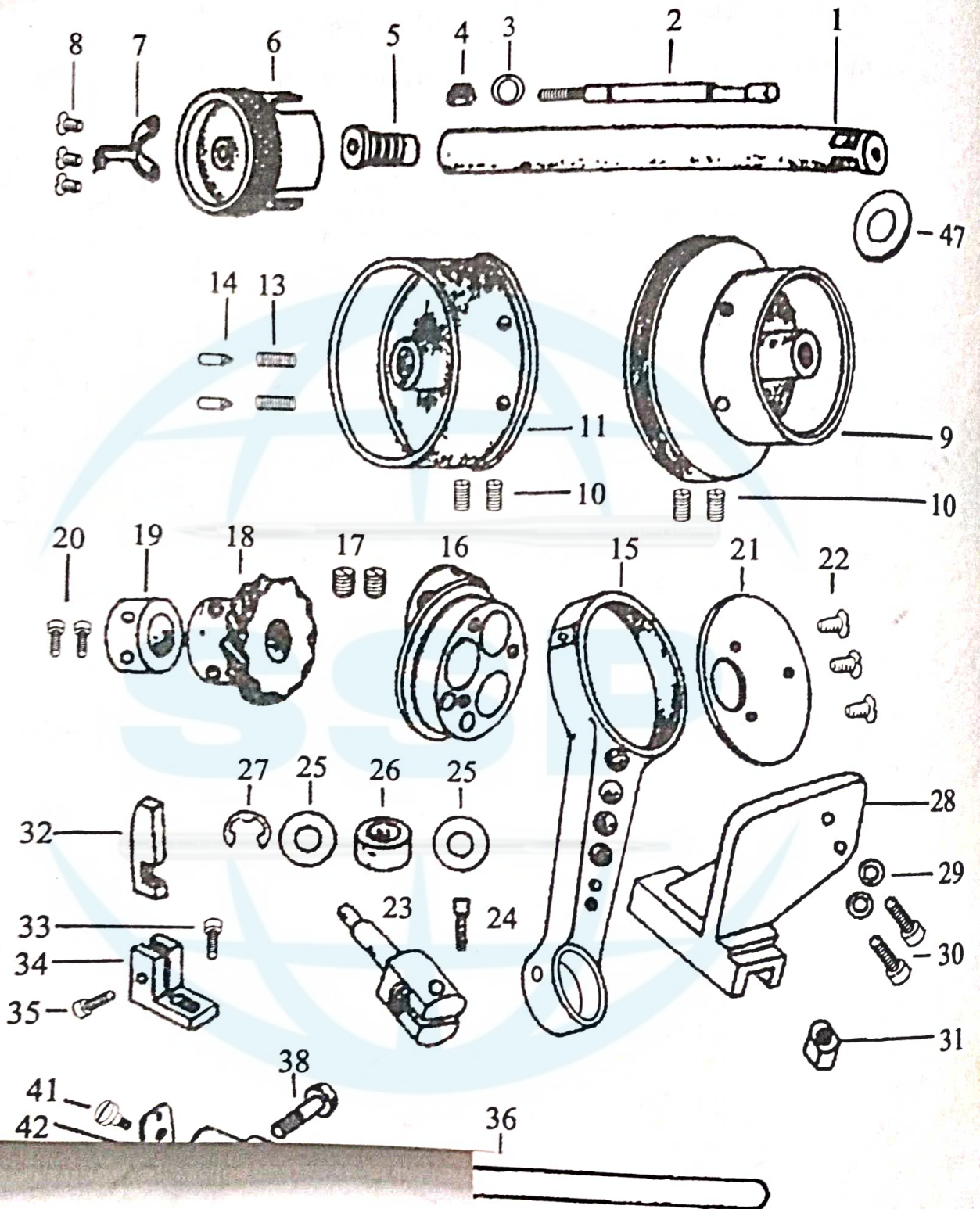
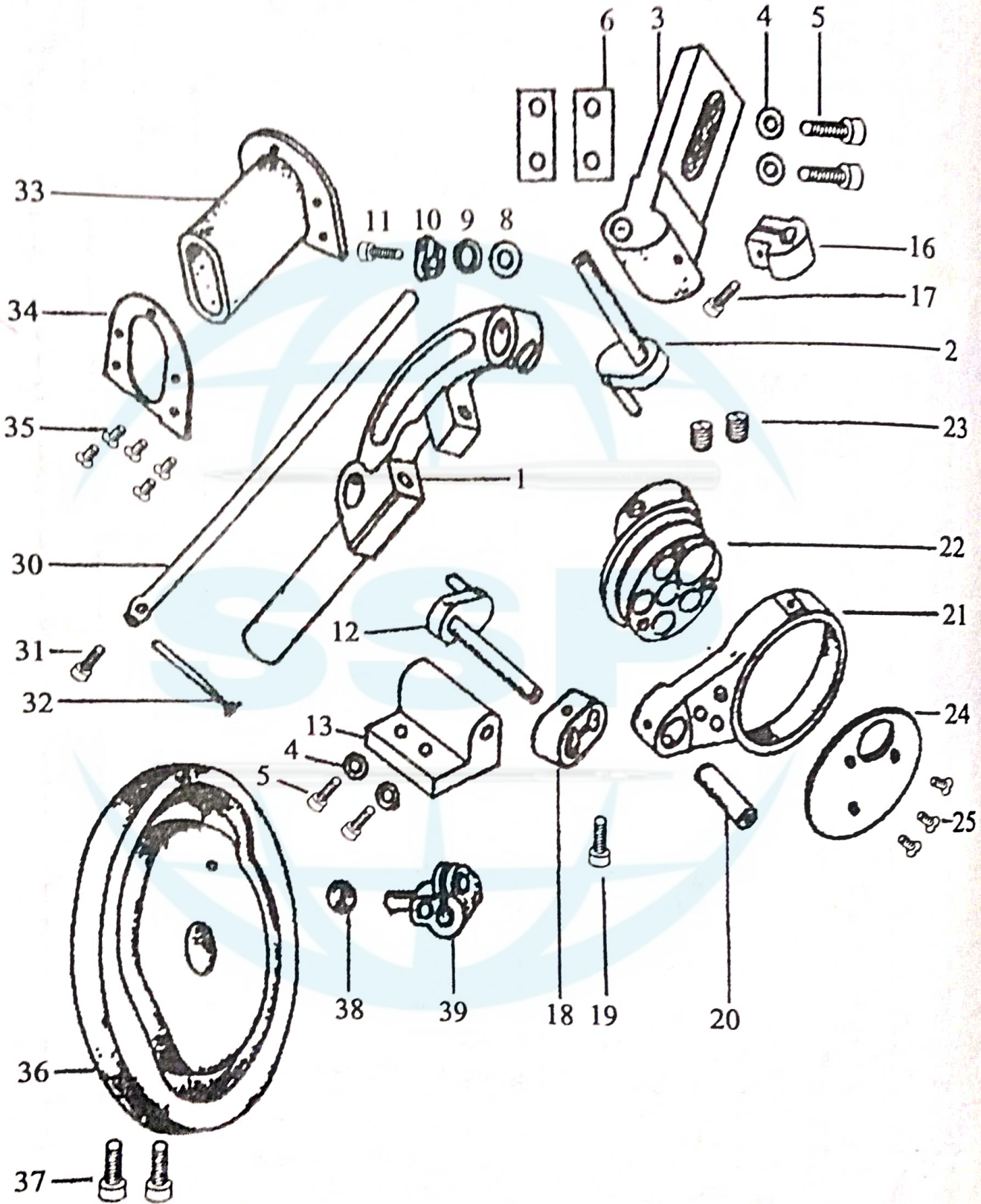


Ref.NO.	Parts.NO.	零件名称及规格	Description	CN600-10	CN600-20
1	6001	机体	Main Frame	1	1
2	6002	密封圈	Lubricant Cover	1	1
3	6003	上盖	Top Cover	1	1
4	6004	底板	Base Plate	1	1
5	6221	螺钉M6 x 25	Screw 6 x 25	2	2
6	6222	螺钉M6 x 8	Screw 6 x 8	2	2
7	6223	垫圈 $\phi 6$	Washer	2	2
8	6224	螺钉M6 x 8	SET Screw 6 x 8	1	1
9	6225	铜管	Brass Tube	7	7
10	6226	衬套	Hole Bush	2	2

MEMO

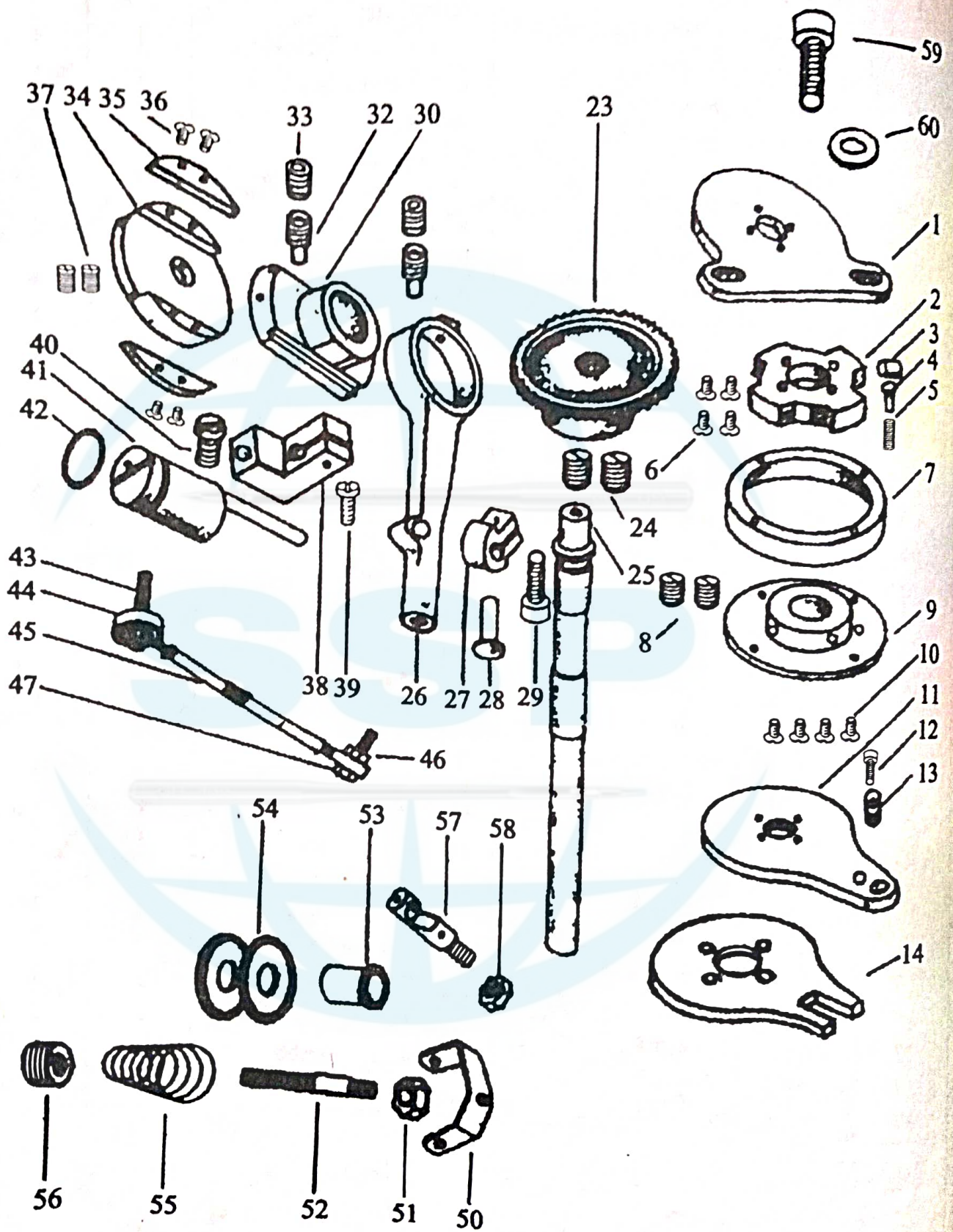


Ref.NO.	Parts.NO.	零件名称及规格	Description	CN600-10	CN600-20
1	6005	主轴	Main Shaft	1	1
2	6006	针距调节螺栓	Stitch Regulating Stud	1	1
3	6007	E型扣环E3	Retaining Rings E3	1	1
4	6008	螺母M6 x 1	Nut 6 x 1	1	1
5	6009	主轴螺钉	Main shaft Set Screw	1	1
6	6010	针距调节螺栓螺母	Stitch Regulating Stud Nut	1	1
7	6011	针距指示器	Stitch Indicator	3	3
8	6012	螺钉1/8 x 44, L4	Screw 1/8 - 44, L4	1	1
9	6013	皮带轮	Belt Wheel	4	4
10	6014	皮带轮紧定螺钉M6 x 8	Belt Wheel Set screw 6 x 8	1	1
11	6015	皮带轮	Belt Wheel	2	2
13	6017	弹簧	Spring	2	2
14	6018	张簧销	Pin	1	1
15	6019	大连杆	Big Connection Rod	1	1
16	6020	大偏心	Big Eccentric	2	2
17	6021	螺钉M6 x 8	Screw 6 x 8	1	1
18	6022	螺旋伞齿轮	Helical Gear	1	1
19	6023	紧圈(定环)	Rollar	2	2
20	6024	螺钉M6 x 6	Screw 6 x 6	1	1
21	6025	后盖板	Back Plate	3	3
22	6026	螺钉1/8 x 44, L7	Screw 1/8 x 44, L7	1	1
23	6027	针棒固定器	Needle Bar Tension Post	1	1
24	6028	螺钉M5 x 16	Screw 5 x 16	2	2
25	6029	垫圈φ5	Washer	1	1
26	6030	滑块	Slide Block	1	1
27	6031	E型扣环E6	Retaining Rings E6	1	1
28	6032	针棒固定座	Needle Bar Tension Seat	2	2
29	6033	垫圈φ6	Washer	2	2
30	6034	螺钉M6 x 25	Screw 6 x 25	1	1
31	6035	滑块	Slide Block	1	1
32	6036	松线块	Loose Thread Block	1	1
33	6037	螺钉M4 x 9	Screw 4 x 0.7, L9	1	1
34	6038	松线座	Loose Thread Seat	1	1
35	6039	螺钉M4 x 10	Screw 4 x 10	1	1
36	6040	针棒	Needle Bar	1	1
37	6041	针棒止推板	Needle Stop Plate	1	1
38	6042	螺栓	Plunger	1	1
39	6043	针夹座	Needle Clamp Body	1	1
40	6044	针夹	Needle Clamp	1	1
41	6045	针板螺钉3/32 x 56, L3.8	Plate screw 3/32 - 56, L3.8	1	1
42	6046	针杆夹线板	Needle Bar Tension Plate	1	1
43	6047	针夹螺钉M4 x 10	Needle Clamp Screw 4 x 10	1	1
44	6048	螺钉3/32 x 56, L3	Screw 3/32 - 56, L3	1	1
45	6049	针杆夹线簧	Needle Bar Tension Spring	1	1
46	6050	螺母	Plunger Nut	1	1
47	6027	塑料垫圈	Plastic Washer	2	2

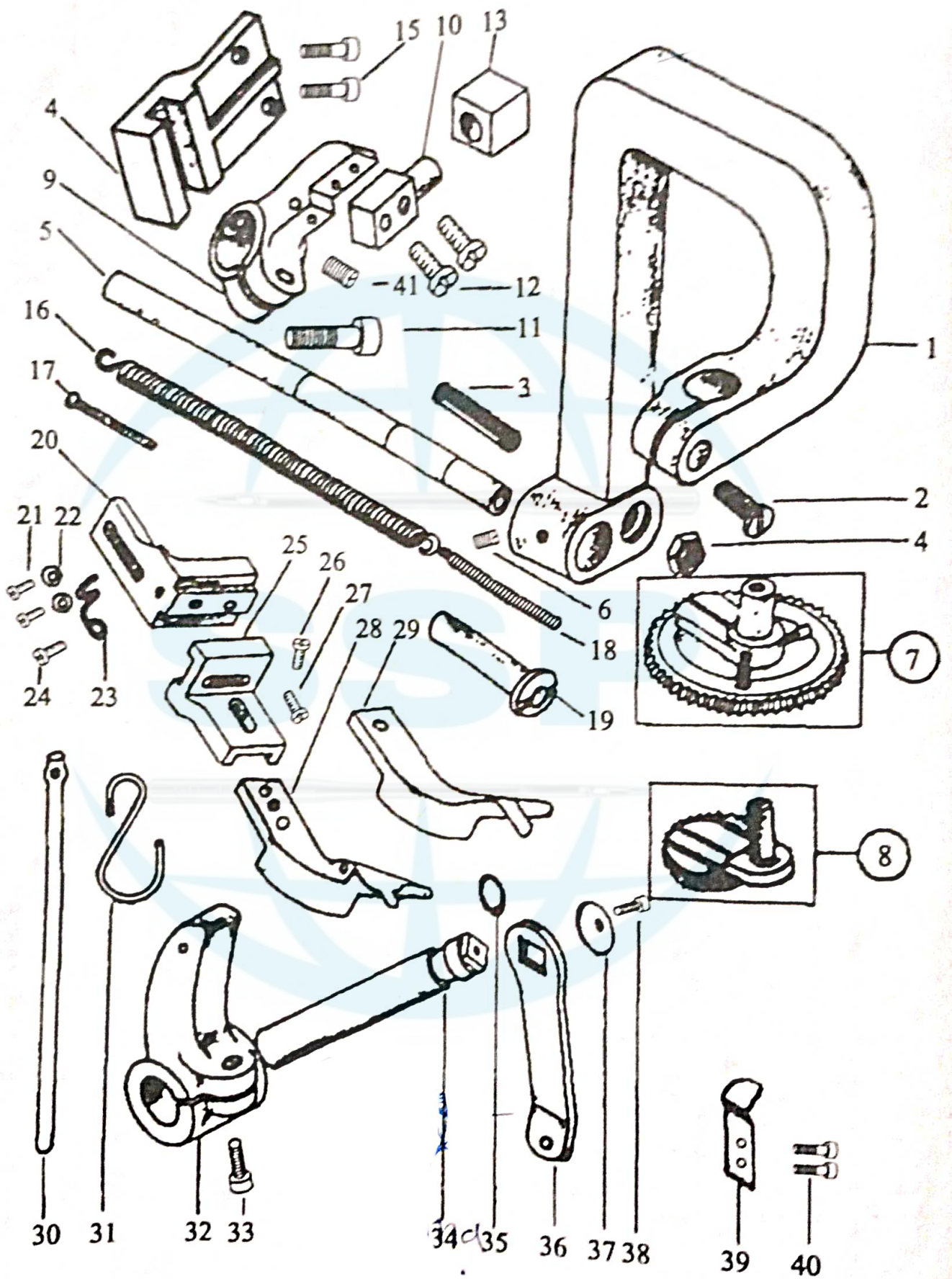


Ref.NO.	Parts.NO.	零件名称及规格	Description	CN600-10	CN600-20
1	6051	弯针架	Looper Frame	1	1
2	6052	弯针架摇杆 (后)	Looper Frame Rockey(Rear)	1	1
3	6053	弯针架摇座 (后)	Looper Rocker Bracker(R)	1	1
4	6054	垫圈	Washer	4	4
5	6055	螺钉M6 x 20	Screw 6 x 20	4	4
6	6056	垫片	Shims	2	2
8	6058	垫圈	Washer	2	2
9	6059	轴承0609	Bearing HK 0609	2	2
10	6060	定环	Collar	3	3
11	6061	螺钉M4 x 10	Screw 4 x 10	2	2
12	6062	弯针架摇杆 (前)	Looper Frame Rocker(Front)	1	1
13	6063	弯针摇杆座 (前)	Looper Rocker Bracket (F)	1	1
15	6066	定环	Collar	1	1
17	6067	螺钉M4 x 10	Screw 4 x 10	1	1
18	6068	双定环	Double Collar	1	1
19	6069	螺钉M5 x 12	Screw 5 x 12	1	1
20	6070	联接轴	Couple Shaft	1	1
21	6071	小连杆	Small Connection	1	1
22	6072	小偏心	Small Eccentric	1	1
23	6073	螺钉M6 x 8	Screw 6 x 8	2	2
24	6074	后盖板	Back Plate	1	1
25	6075	螺钉1/8 x 44, L7	Screw 1/8 - 44, L7	3	3
30	6080	弯针轴	Looper Shaft	1	1
31	6081	螺钉M4 x 6.5	Screw 4 x 0.7, L6.5	1	1
32	6082	弯针	Looper	1	1
33	6083	钩针杆罩	Lube Sleeve	1	1
34	6084	盖板	Plate	1	1
35	6085	螺钉1/8 x 44, L7	Screw 1/8 - 44, L7	5	5
36	6086	凸轮体	Cam Assembly	1	1
37	6087	凸轮螺钉M6 x 14	Screw Cam Assembly 6 x 14	2	2
38	6088	凸轮滚珠	Roller Cam Assembly	1	1
39	6089	滚珠连杆体	Ball Arm Assembly	1	1

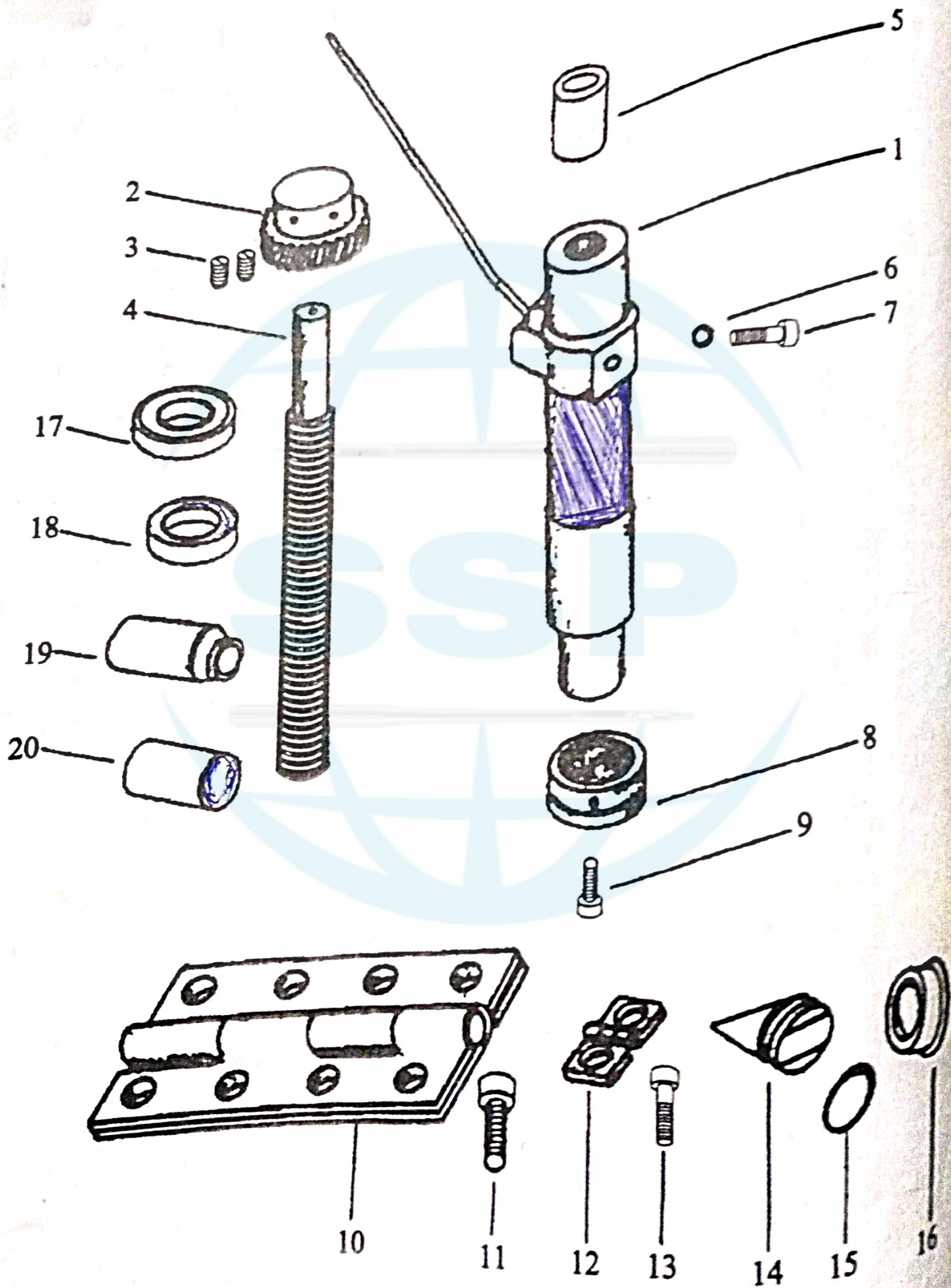
MEMO



Ref.NO.	Parts.NO.	零件名称及规格	Description	CN600-10	CN600-20
1	6090	后盖板	Rear Plate	1	1
2	6091	凸轮	Cam	3	3
3	6092	滚柱	Roller	12	12
4	6093	滚柱销	Roller Pin	12	12
5	6094	滚柱弹簧	Roller Spring	12	12
6	6095	螺钉1/8x44, L7	Screw 1/8-44, L7	12	12
7	6096	套环	Ring	3	3
8	6097	螺钉M6x8	Set Screw 6 x 8	6	6
9	6098	轮毂	Drum	3	3
10	6099	螺钉1/8x44, L7	Set Screw 1/8 - 44, L7	12	12
11	6100	盖板	Plate	1	1
12	6101	盖板螺钉11/64x40	Plate Set Screw 11/64 - 40	1	1
13	6102	滑块	Slide Block	1	1
14	6216	盖板	Plate	1	1
23	6112	反送料盘	Back Cup	1	1
24	6113	螺钉M6x8	Set Screw 6 x 8	2	2
25	6114	轴	Shaft Assembly	1	1
26	6115	连杆	Connection Rod	1	1
27	6116	定环	Collar	1	1
28	6117	销子	Pin	1	1
29	6118	定环螺钉M4x10	Collar Screw 4 x 10	1	1
30	6119	偏心轮	Eccentric Wheel	1	1
32	6121	螺栓	Stud Screw	2	2
33	6122	螺钉M6x8	Screw 6 x 8	2	2
34	6123	偏心轮台板	Eccentric Wheel Table	1	1
35	6124	压力块	Pressure Block	2	2
36	6125	螺钉1/8x44, L7	Screw 1/8 - 44, L7	4	4
37	6126	螺钉M6x8	Screw 6 x 8	2	2
38	6127	连接块	Connection Block	1	1
39	6128	螺钉M4x14	Screw 4 x 14	1	1
40	6129	螺钉15/64x28	Screw 15/64 - 28	1	1
41	6130	偏心轴	Eccentric Shaft	1	1
42	6131	密封圈P10	Seale Ring P10	1	1
43	6132	螺栓3/16x32, 15/64x28	Stud 3/16-32,15/64 - 28	2	2
44	6133	连接环	Connection Ring	2	2
45	6134	连杆	Connecting Rod	1	1
46	6135	螺母3/16x32	Nut 3/16-32	2	2
47	6136	螺母15/64x28	Nut 15/64-28	2	2
50	6139	夹线器罩	Thread Tension Guide	1	1
51	6140	螺母M6	Nut 6 x 1	1	1
52	6141	夹线柱	Thread Tension Post	1	1
53	6142	滑动销	Slide Sleeve	1	1
54	6143	夹线盘	Thread Tension Disc	2	2
55	6144	夹线簧	Thread Tension Spring	1	1
56	6145	夹线螺母	Thread Tension Nut	1	1
57	6146	过线钉	Thread Guide Stud	1	1
58	6147	螺母3/16x32	Nut 3/16-32	1	1
59	6228	螺钉M512	Screw 5 x 12	2	2
60	6229	垫圈φ5	Washer	2	2



Ref.NO.	Parts.NO.	零件名称及规格	Description	CN600-10	CN600-20
1	6148	送料臂	Feed Disc Arm	1	
2	6149	送料臂螺钉M6 x 20	Screw Disc Arm	1	
3	6150	限位器螺钉M6 x 42	Stopper Disc Arm	1	
4	6151	限位螺母	Nut Stopper Disc Arm	1	
5	6152	送料臂轴	Shaft Disc Arm	1	
6	6153	送料臂轴螺钉M6 x 6	Screw Shaft Disc Arm	1	
7	6154	大前料盘组	Big Front Disc Set	0	
8	6155	小前送料盘组	Small Front Disc Set	1	
9	6156	压力杆	Pressure Lever	1	
10	6157	压力轴	Pressure Lever Shaft	1	
11	6158	螺钉M8 x 20	Screw 8 x 20	1	
12	6159	螺钉3/16 x 32	Screw 3/16-32	2	
13	6160	滑块	Silde Block	1	
14	6161	压力杆	Pressure Lever	1	
15	6162	螺钉M8 x 16	Screw 8 x 16	2	
16	6163	拉簧	ExTension Spring	1	
17	6164	销子	Pin	1	
18	6165	螺钉M6	Screw 6 x 1	1	
19	6166	螺纹杆	Tapped Rod	1	
20	6167	安全连接器	Guard Connector	1	
21	6168	螺钉M5 x 16	Screw 5 x 16	2	
22	6169	垫圈 $\phi 5$	Washer	2	
23	6170	过线保护	Thread Tension Guard	0	
24	6171	螺钉3/16 x 32	Screw 3/16-32	0	
25	6172	连接器	Guide Connector	1	
26	6173	螺钉3/16 x 32	Screw 3/16-32	1	
27	6174	螺钉3/16 x 32	Screw 3/16-32	1	
28	6175	工作导块	Work Guide	0	
29	6176	工作导块	Work Guide	1	
30	6177	拉杆	Pull Rod	1	
31	6178	钩	Clasp	1	
32	6179	下轴台	Base Shaft Table	1	
33	6180	螺钉M8 x 25	Screw 8 x 25	1	
34	6181	下轴	Base Shaft	1	
35	6182	密封圈P14	Seale Ring P14	1	
36	6183	主轴块	Base Shaft Block	1	
37	6184	垫圈	Washer	1	
38	6185	螺钉M5 x 16	Screw 5 x 10	1	
39	6186	上盖板	Upper Cover Flicr Plate	2	
40	6187	螺钉11/64 x 32, L6	Screw 11/64 - 32, L6	4	
41	6230	螺钉M6 x 8	Screw 6 x 8	1	

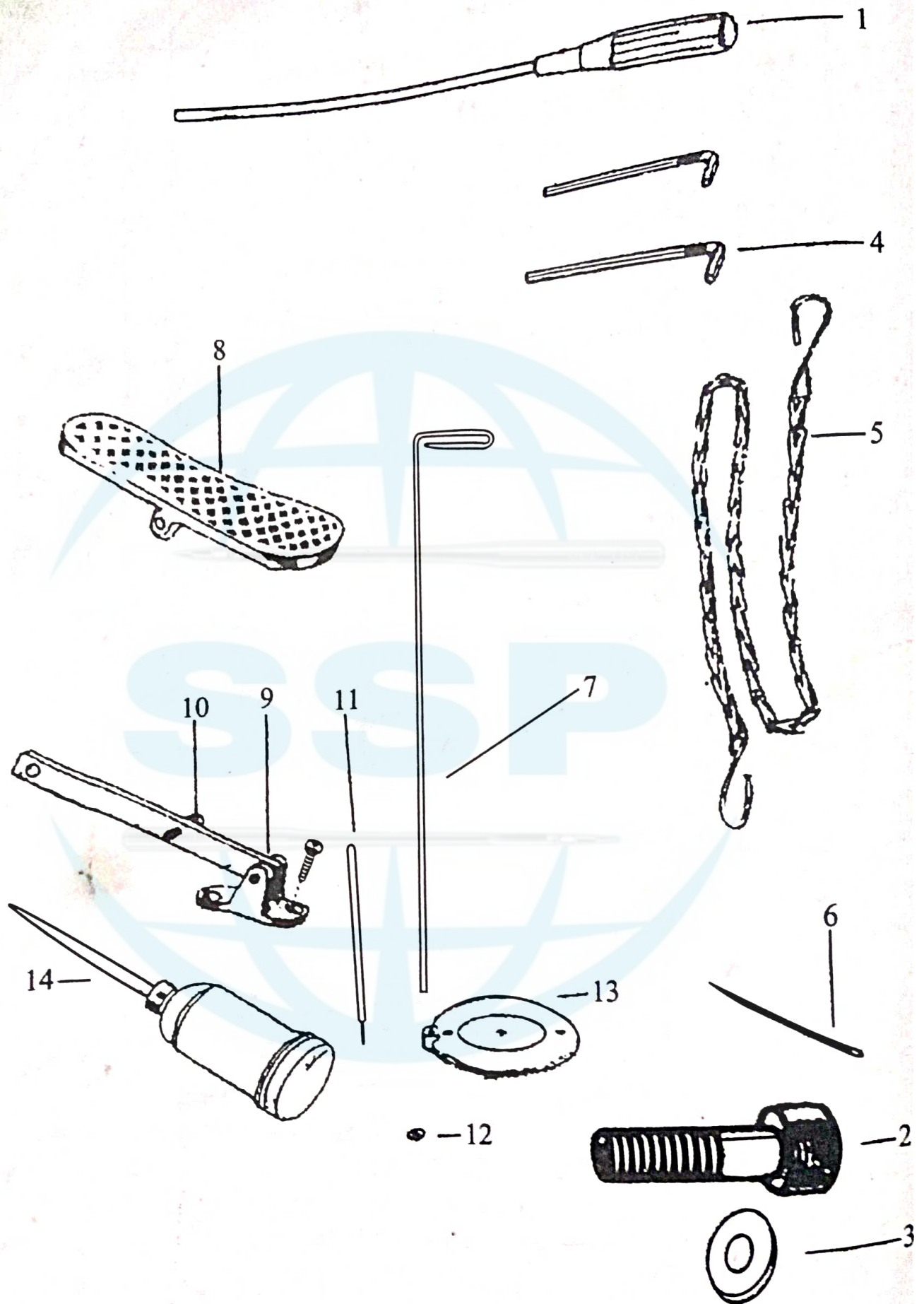


Ref.No.	Parts.No.	零件名称及规格	Description	CN600-10	CN600-20
1	6190	润滑管	Lubrication Pipe	1	1
2	6191	齿轮	Gear	1	1
3	6192	螺钉M6 x 6	Screw 6 x 6	2	2
4	6193	蜗杆	Worm	1	1
5	6194	套	Bush	1	1
6	6195	密封圈	Sealed	1	1
7	6196	螺钉M8 x 16	Screw 8 x 16	1	1
8	6197	润滑体及滤网	Lube Sleeve And Net	1	1
9	6198	螺钉M4 x 10	Screw 4 x 10	1	1
10	6199	连接板	Coupler	1	1
11	6200	螺钉M8 x 12	Screw 8 x 12	8	8
12	6201	连接板	Coupler	2	2
13	6202	螺钉M6 x 12	Screw 6 x 12	4	4
14	6203	油窗	Oil Mirror	1	1
15	6131	密封圈P14	Seal Ring P14	1	1
16	6205	橡胶限位器	Rubber Stopper	2	2
17	6217	油封32 x 7 x 15	Oil Seal 32 7 15	2	2
18	6218	油封28 x 7 x 18	Oil Seal 28 7 18	1	1
19	6219	针杆前套	Needle Bar Bushe(Front)	1	1
20	6220	针杆后套	Needle Bar Bushe(Rear)	1	1

MEMO

Needle

Kit
 out
 any



Ref.NO.	Parts.NO.	零件名称及规格	Description	CN600-10	CN600-20
1	6206	起子	Screw Driver	1	1
2	6231	螺钉M8 x 50	Cap Screw 5/16-18, L2"	4	4
3	6232	垫圈 φ8	Washer 5/16	8	8
4	6209	六角扳手3,4,5,6	Wrench 3,4,5,6	4	4
5	6210	链子	Chain	1	1
6	6211	机针DB x 1, 19-21	Needle DB x 1, 19-21	1	1
7	6212	过线杆	Thread Stand	1	1
8	6213	脚踏	Threadle	1	1
9	6214	脚踏杠杆	Threadle Lever	1	1
10	6215	链钩螺钉	Chain Hook Screw 3/16	1	1
11	6233	线筒销	Spool Pin	1	1
12	6234	螺母M6	Nut 6 x 1	1	1
13	6235	过线杆底座	Spool Base	1	1
14	6236	油壶	Oiler	1	1

MEMO

SSP