



Teileliste und Näheinrichtungen
Spare Parts List and Sewing Equipment

888

SSP



**WORLD
STITCH**

Mob:-9163721786
Email:-worldstitch786@gmail.com



**WORLD
STITCH**

Mob:-9163721786
Email:-worldstitch786@gmail.com

Teileliste und Näheinrichtungen

Spare Parts List and Sewing Equipment

888

Inhaltverzeichnis	Tafel/Table	Contents
Armwelle	1	Upper shaft
Antrieb Arm- und Unterwelle; Rastkupplung	2	Upper and bottom shaft drive; Safety clutch
Fadenhebel	3	Thread lever
Antrieb Nadeltransport	4	Needle feed drive
Rollfußantrieb	5	Top roller driver
Transportgetrieb	6, 7	Wheel feed drive
Schubwelle	8	Feeding shaft
Transporteursäule; Führungsleiste;	9	Wheel feed; feed carrier;
Deckel Einnadel; Deckel Zweinadel		cover single needle; cover double needle
Fußlüftung, Handhebel	10	Top roller lift, hand lever
Fußlüftung, Kniehebel	11	Top roller lift, knee lever
Füsschenlüftung, el.magn.	12	Top roller lift, el.magn.
Großer Greifer mit Spule	13	Large hook with bobbin
Greifersäule, rechts	14	Hook post, right
Greifersäule, links; Stichplattenschieber, links	15	Hook post, left; slide, left
Fadenabschneider	16	Thread trimmer
Spuler	17	Winder
Spannungsplatte, Einnadel, mech.	18	Tension plate, single needle, mech.
Spannungsplatte, Einnadel, pneu.	19	Tension plate, single needle, pneu.
Spannungsplatte, Zweinadel, mech.	20	Tension plate, double needle, mech.
Spannungsplatte, Zweinadel, pneu.	21	Tension plate, double needle, pneu.
Stichverstellung	22	Stitch adjustment
Verriegelung, mech., el.magn.	23	Backtacking, mech., el.magn.
Verteilerplatte, Taster	24	Electrical distribution board, Pushbuttons
Zentralschmierung	25	Central lubrication
Arm, Fadenführung	26	Arm, Thread guide
Grundplatte	27	Bed plate
Nähleuchte, Diode	28	Sewing lamp, diode
Nähantrieb, Bedienfeld	29	Motor, Control panel
Teilesatz für FIR 1147-F554.3 und FIR 1147-F752.3	30	Part set for FIR 1147-F554.3 and FIR 1147-F752.3
Teilesatz für EFKA VD552KV/6F82DA	31	Part set for EFKA VD552KV/6F82DA
Teilesatz für EFKA DC1600/DA82GA	32	Part set for EFKA DC1600/DA82GA
Teilesatz für EFKA DC1550/DA321G	33	Part set for EFKA DC1550/DA321G

Minimotor HOHSING	34	Minimotor HOHSING
Minimotor QUICK	35	Minimotor QUICK
Teilesatz	36, 37	Part set
Gestell	38	Stand
Beipack	39-40	Accessories
Bedienfeldwinkel	41	Angle for control panel
Teilstich-Einrichtung	41	Reduced stitch device
Kniehebel	41	Knee lever
Kantenanschlag	41	Combined hinged roller
Kantenanschlag	41	Edge guide
Rollfuß 25	42	Top roller 25
Rollfuß 35	43	Top roller 35
Rollfuß 45	44	Top roller 45
Stich platte	44	Throat plate
Index		Index
Näheinrichtungen		Sewing equipment

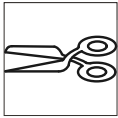




Einadel-Maschine
single needle machine



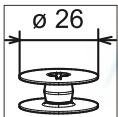
Zweinadel-Maschine
two needle machine



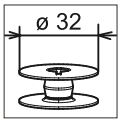
mit Fadenabschneider
with thread cutter



ohne Fadenabschneider
without thread cutter



großer Greifer
large hook



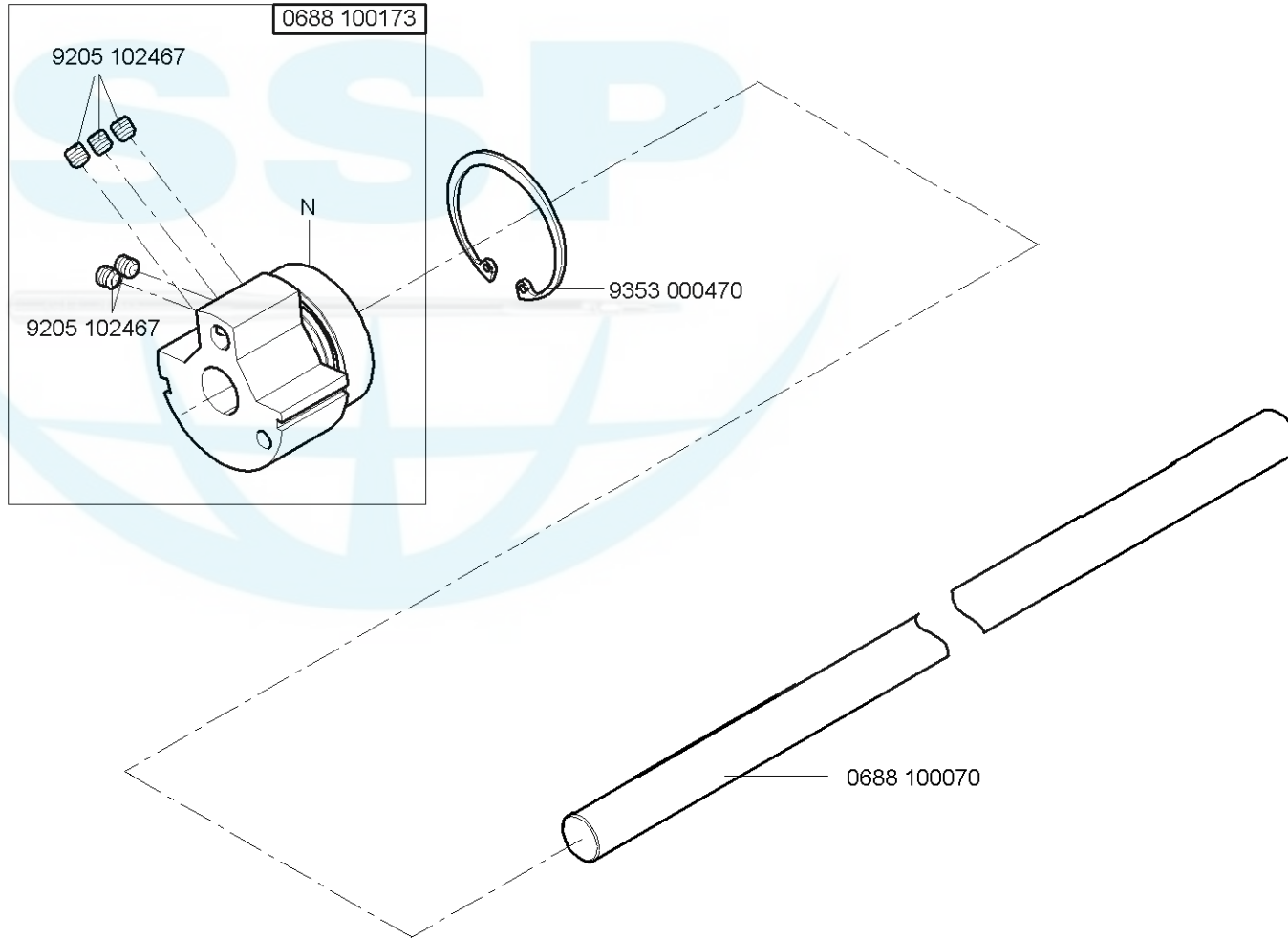
übergroßer Greifer
very large hook



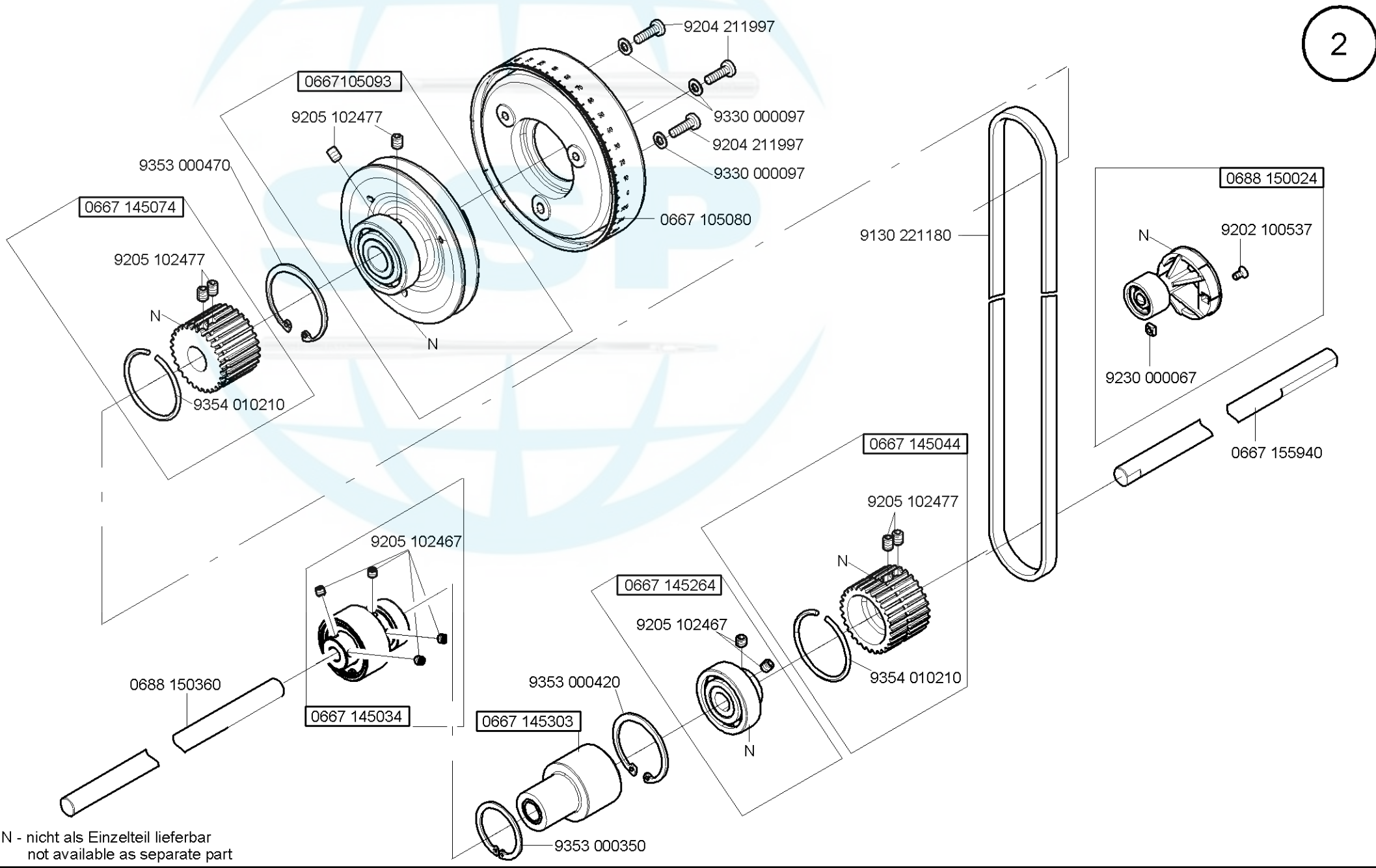
kleben/stick

N

nicht einzeln lieferbar/not available as separate part

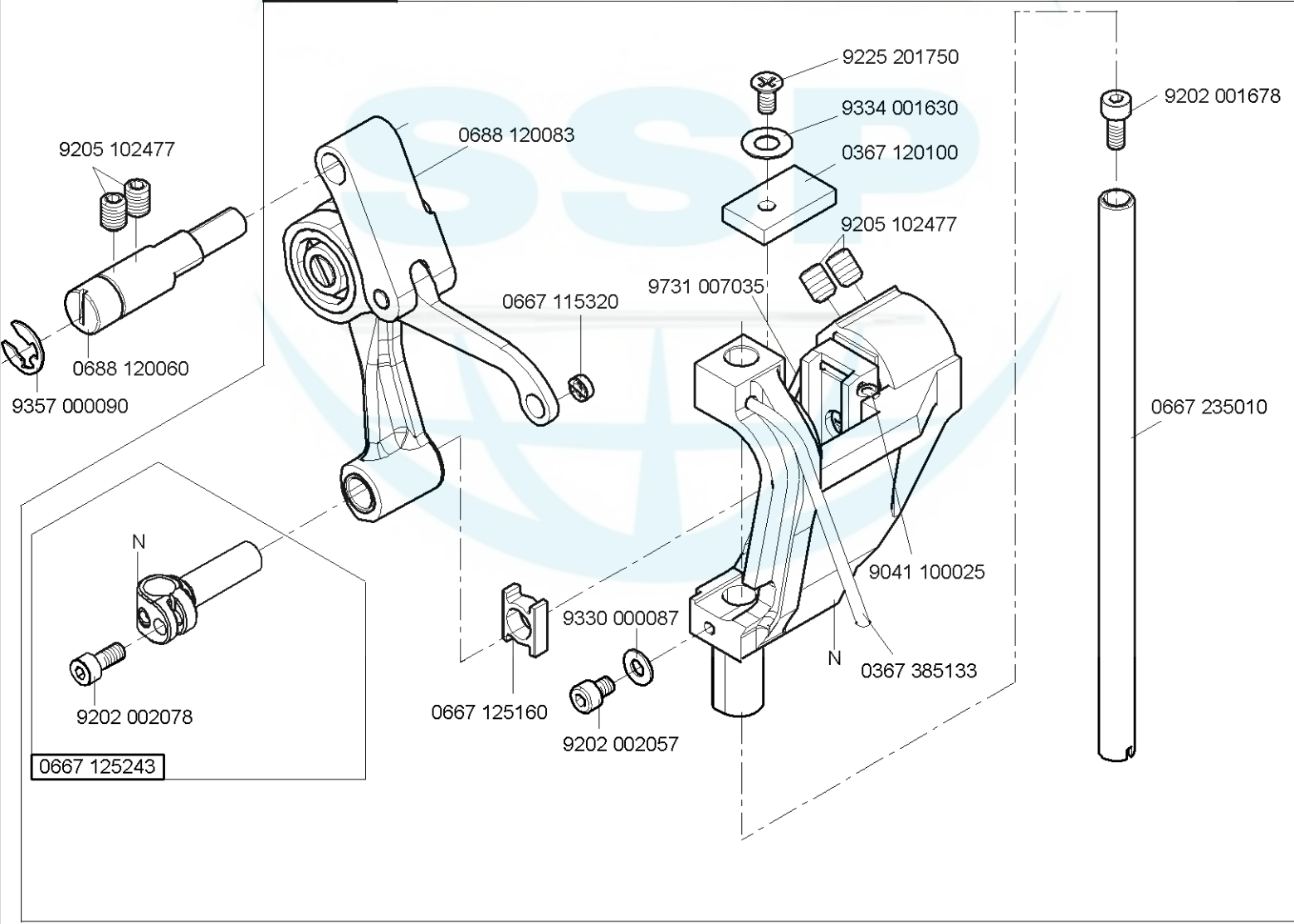


N - nicht als Einzelteil lieferbar
not available as separate part

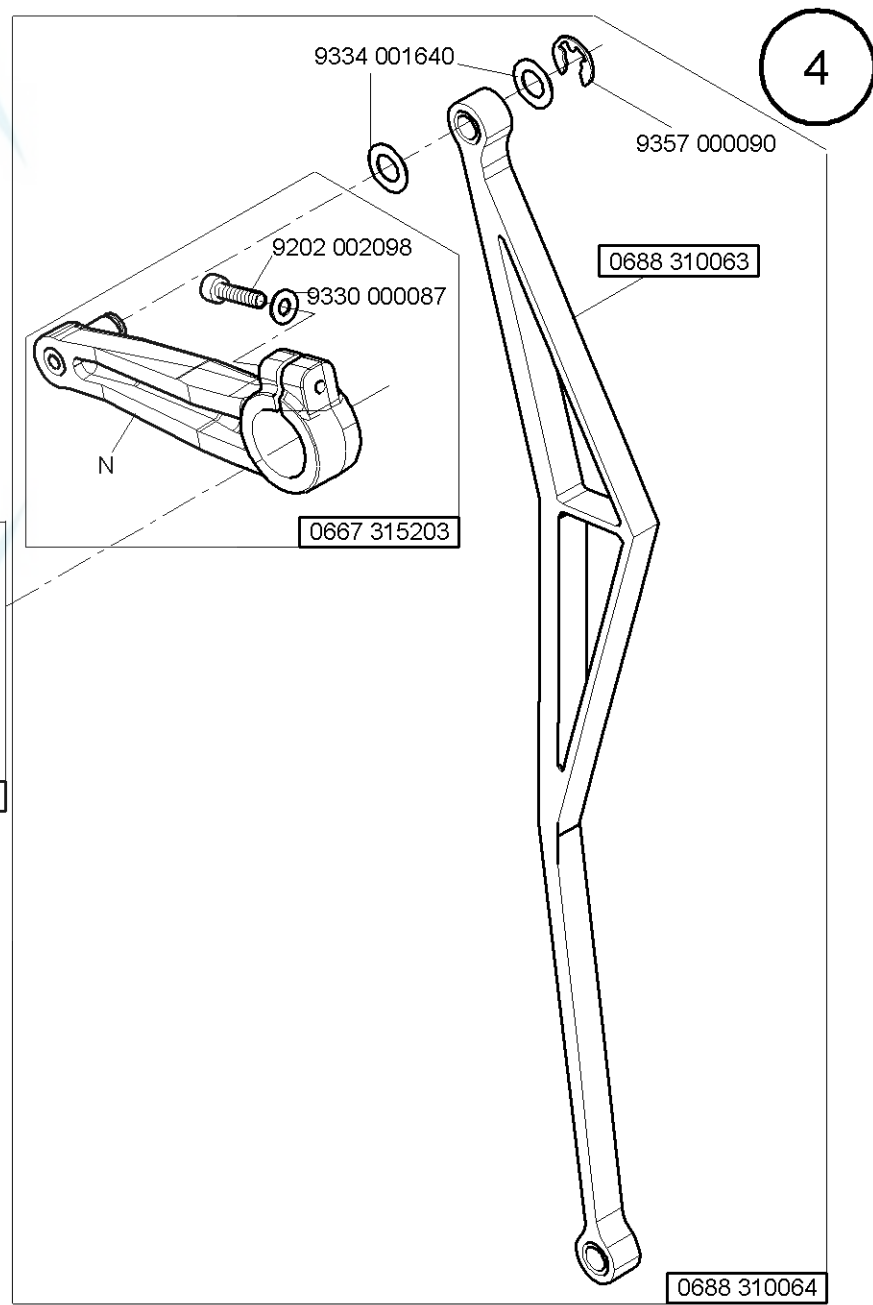
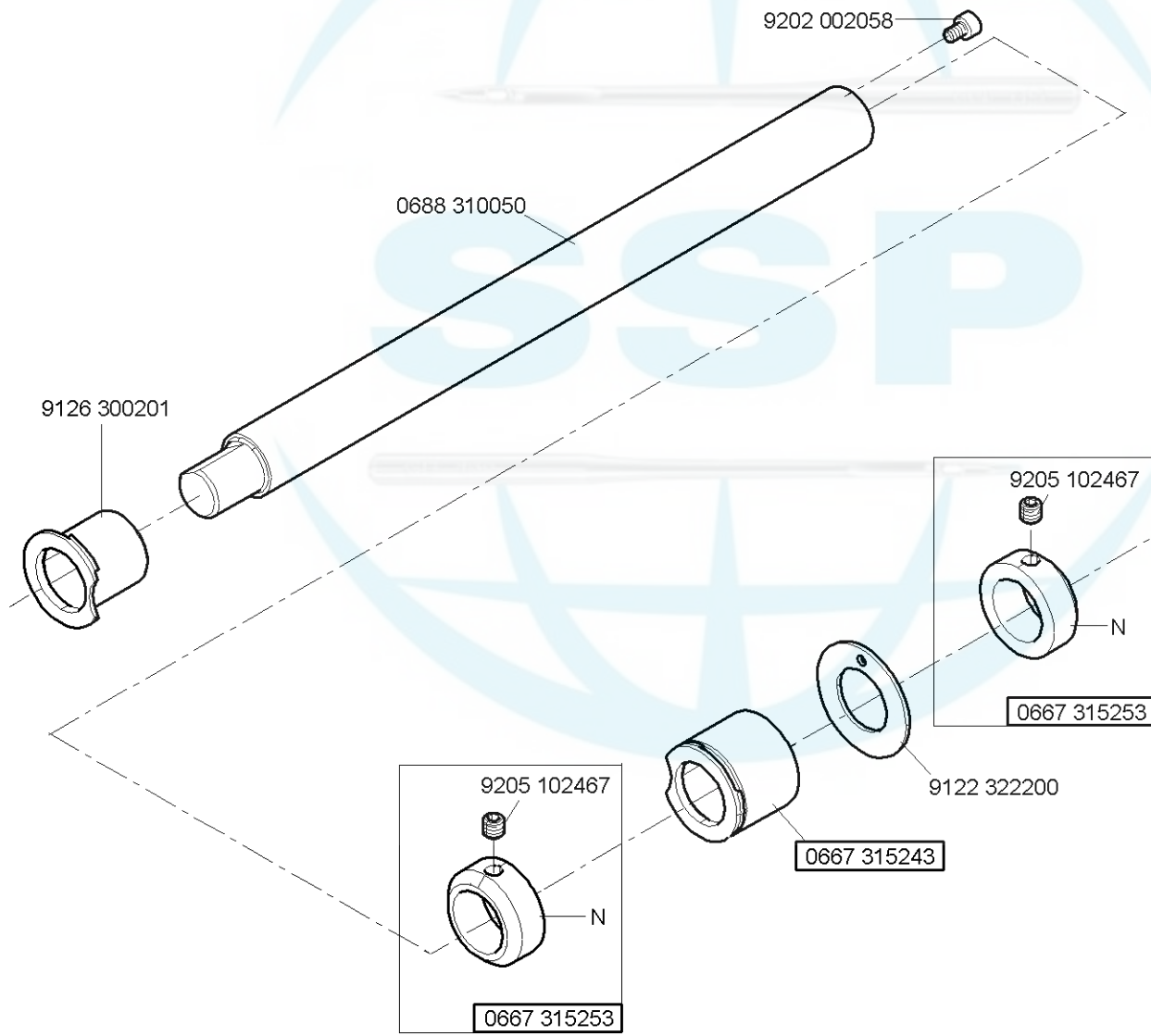


N - nicht als Einzelteil lieferbar
not available as separate part

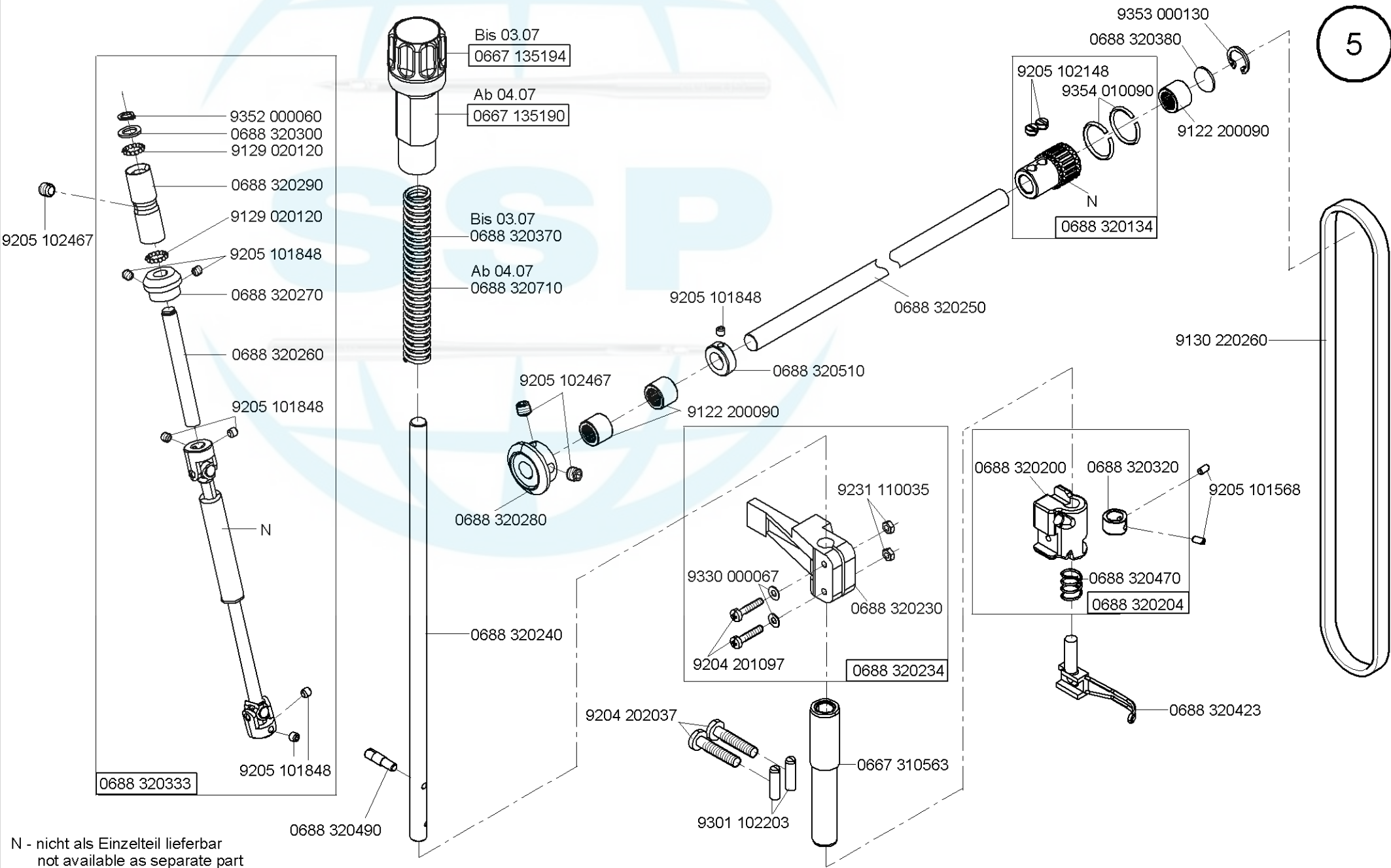
0688 120094



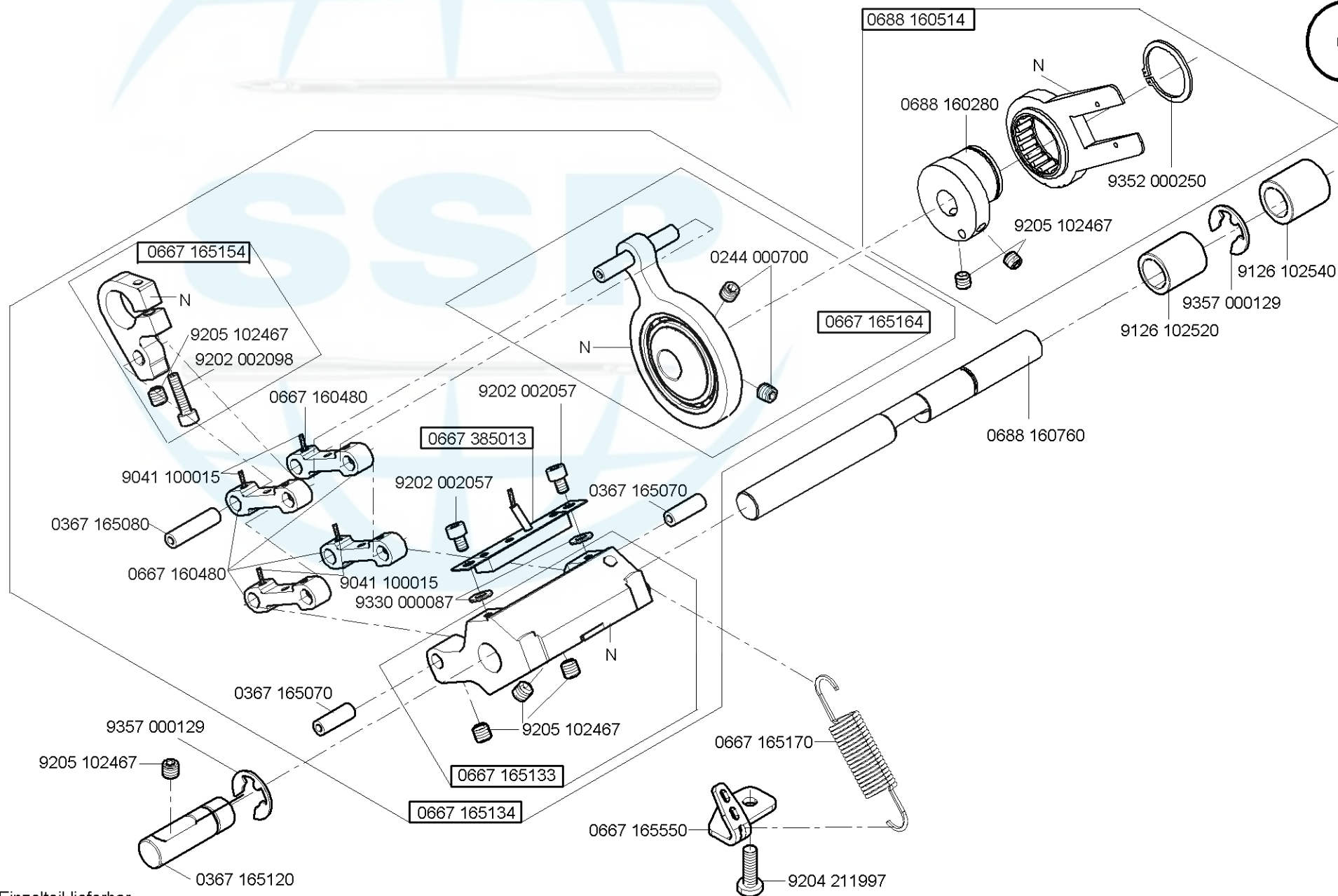
N - nicht als Einzelteil lieferbar
not available as separate part



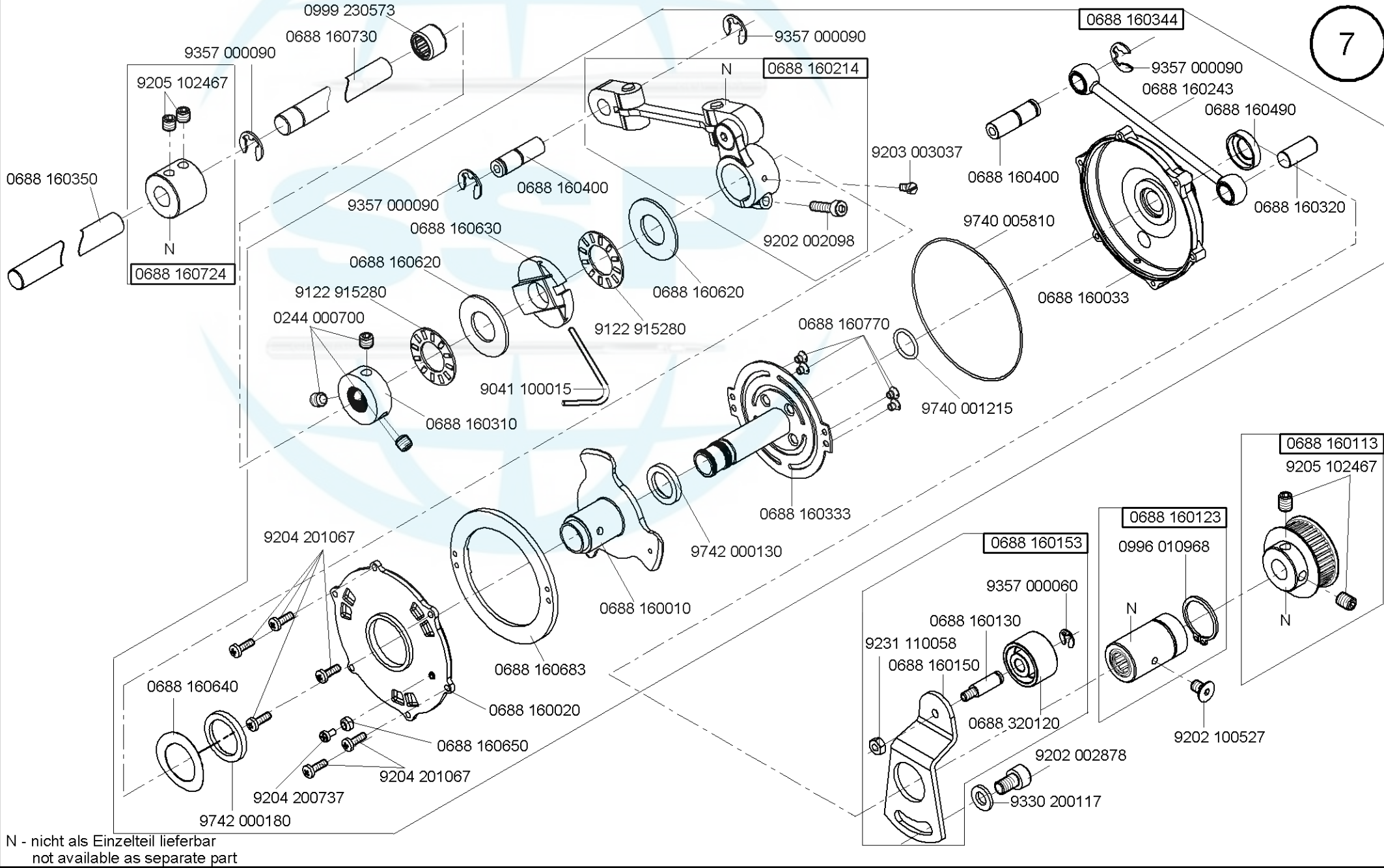
N - nicht als Einzelteil lieferbar
not available as separate part



N - nicht als Einzelteil lieferbar
not available as separate part



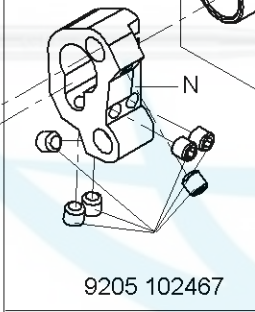
N - nicht als Einzelteil lieferbar
 not available as separate part



N - nicht als Einzelteil lieferbar
not available as separate part



0688 310134



9205 102467

0688 160610

0998 881630

9352 000163

9126 116200

0688 310140

9126 116180

0367 315220

9205 102467

0688 160370

0998 881630

9352 000163

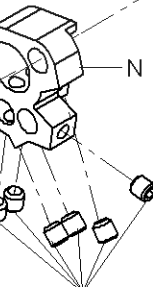
9126 116200

0688 310140

0367 315220

9126 116180

9205 102467

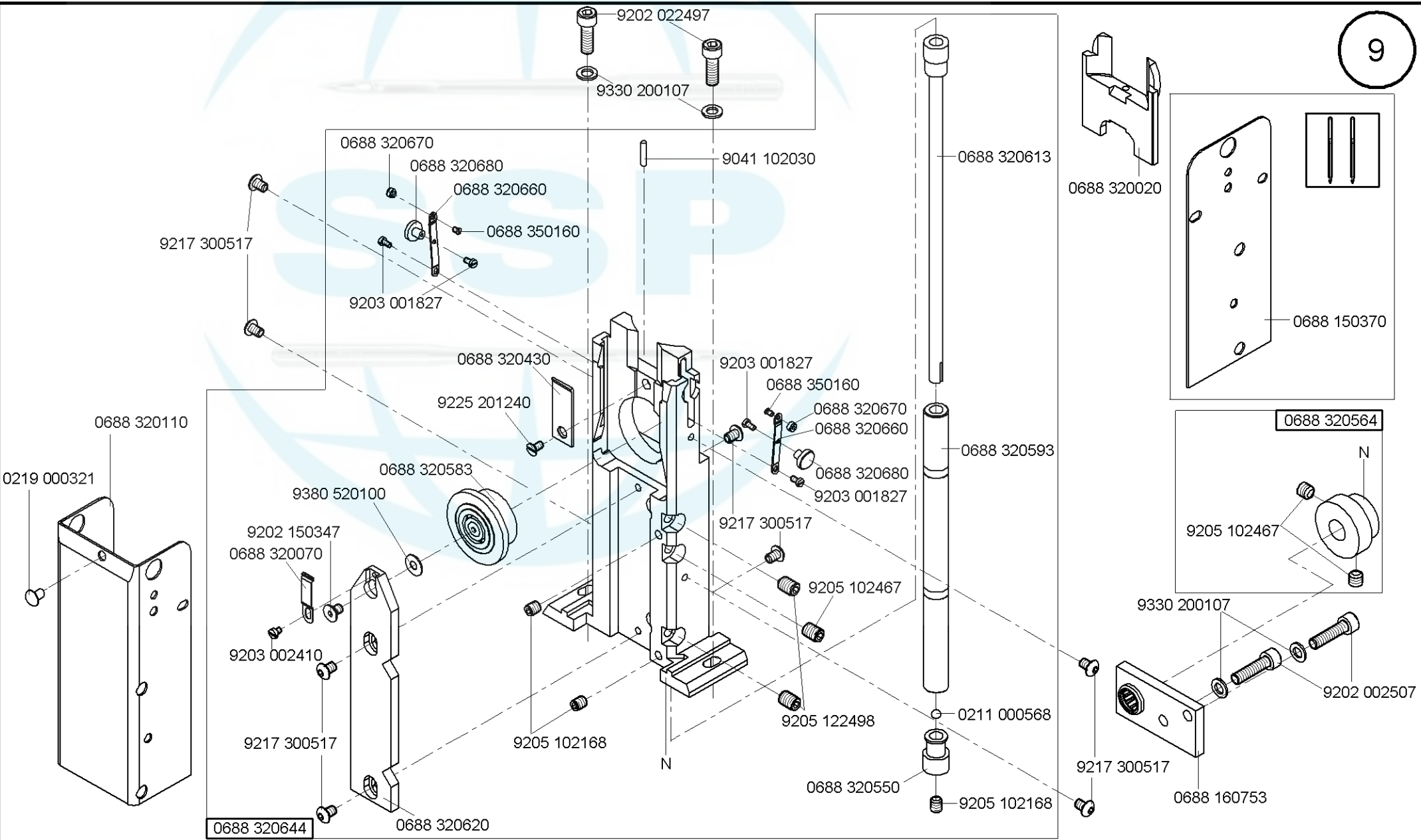


9205 102467

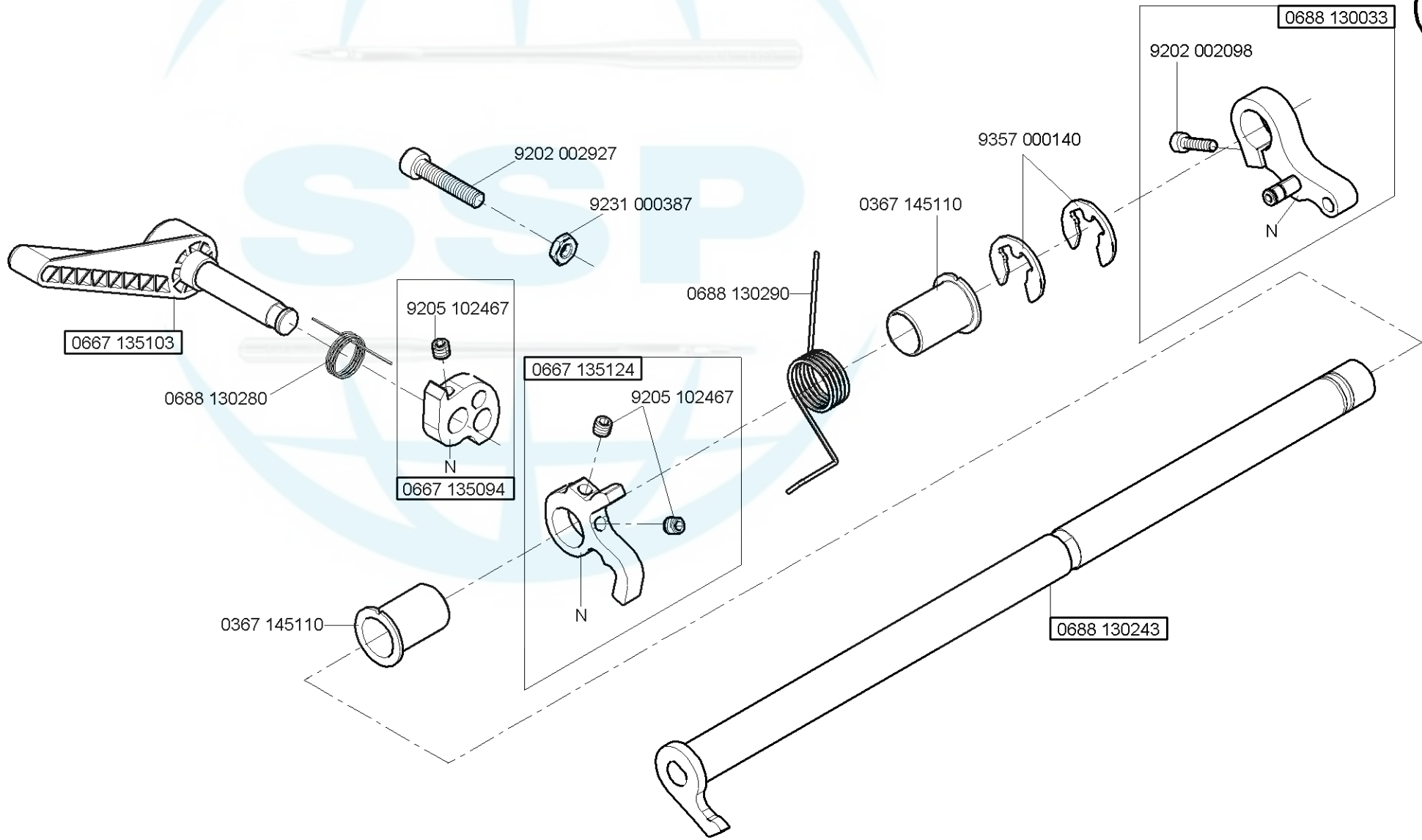
0688 310034



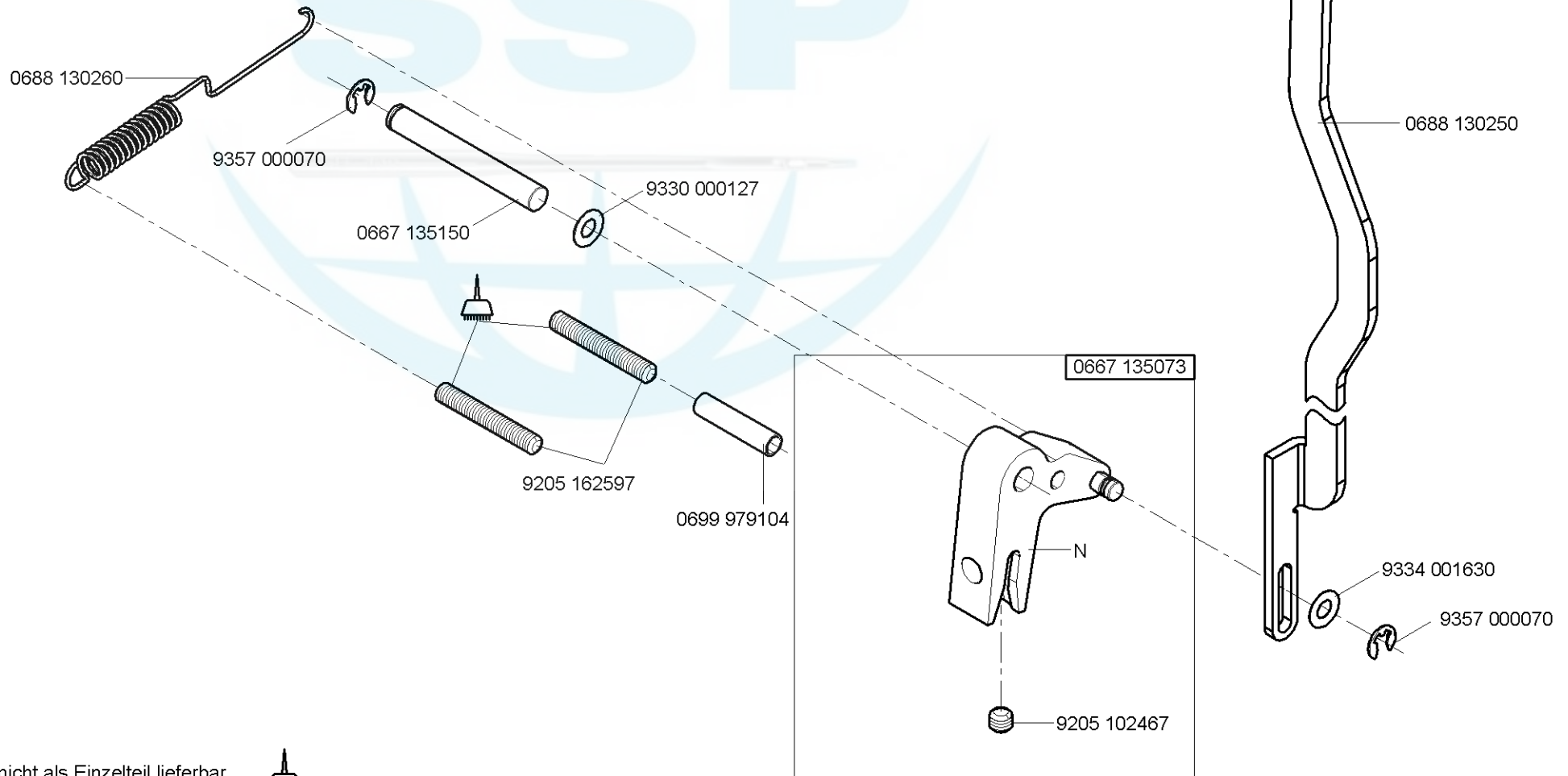
N - nicht als Einzelteil lieferbar
not available as separate part



N - nicht als Einzelteil lieferbar
not available as separate part



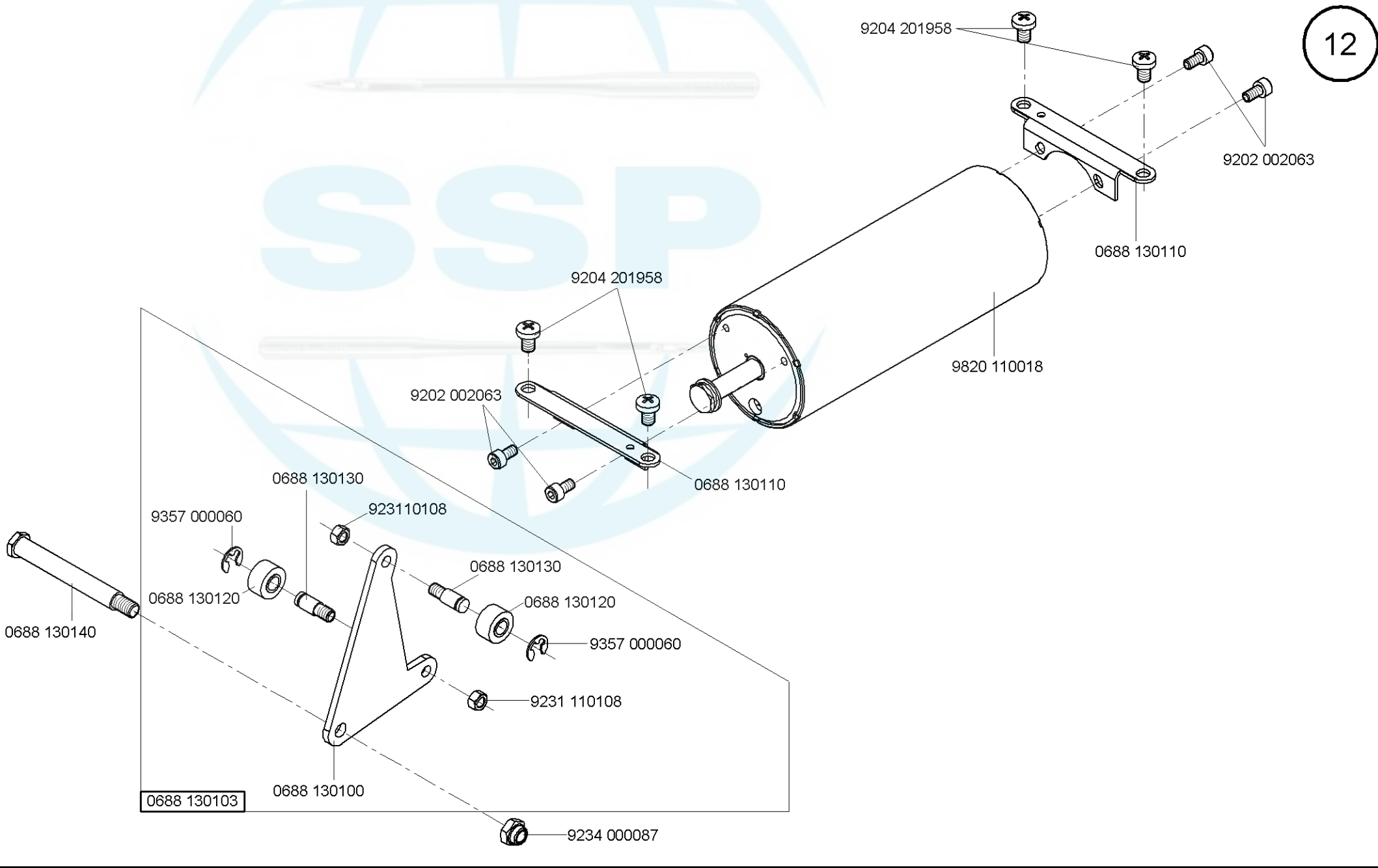
N - nicht als Einzelteil lieferbar
not available as separate part

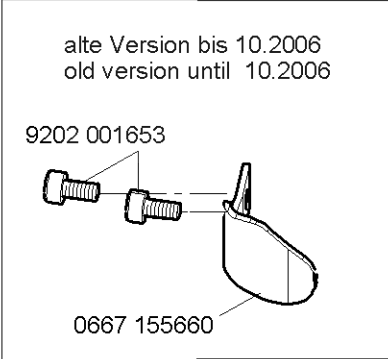
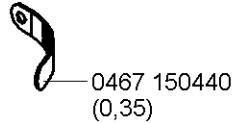
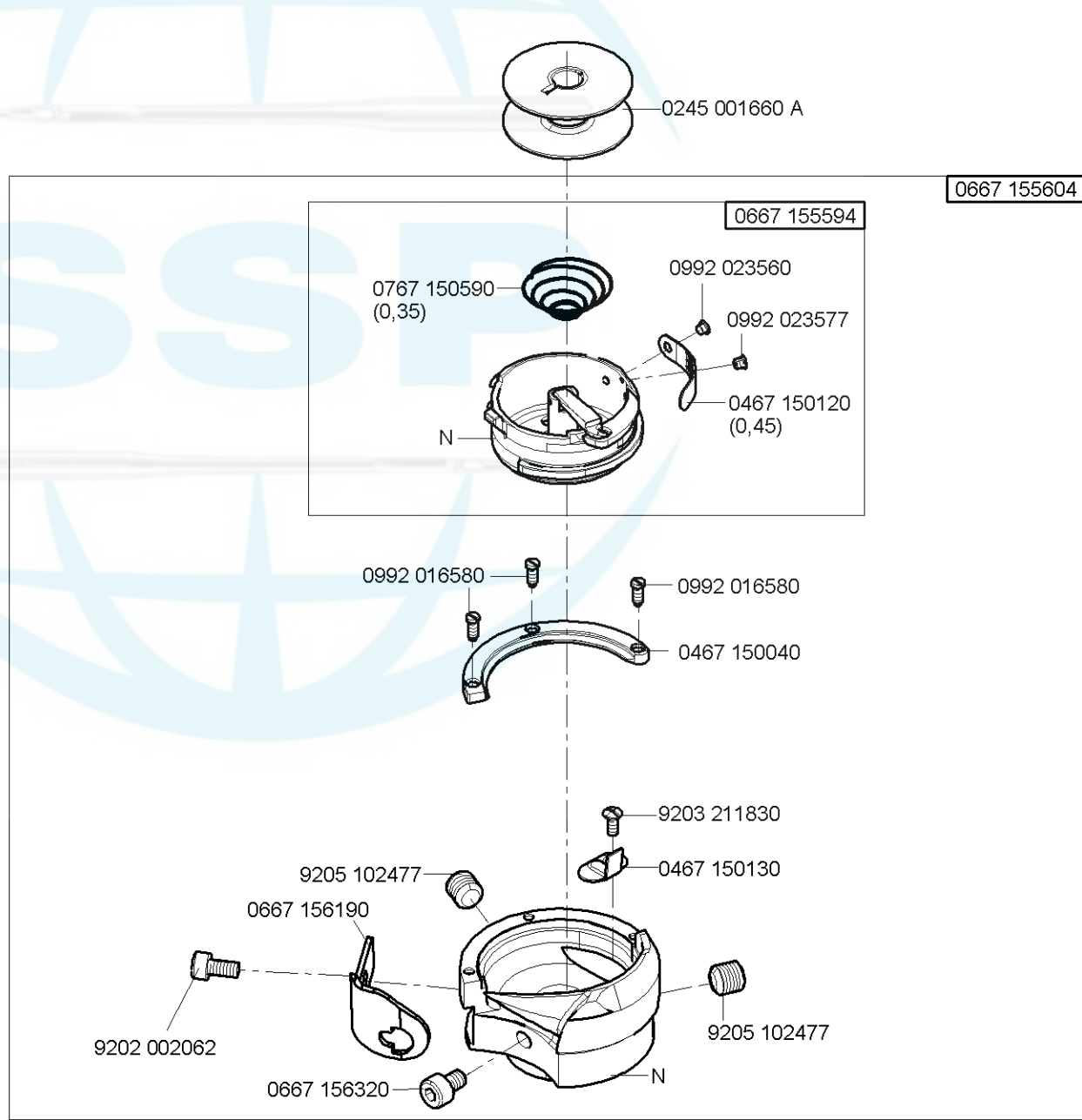


N - nicht als Einzelteil lieferbar
not available as separate part

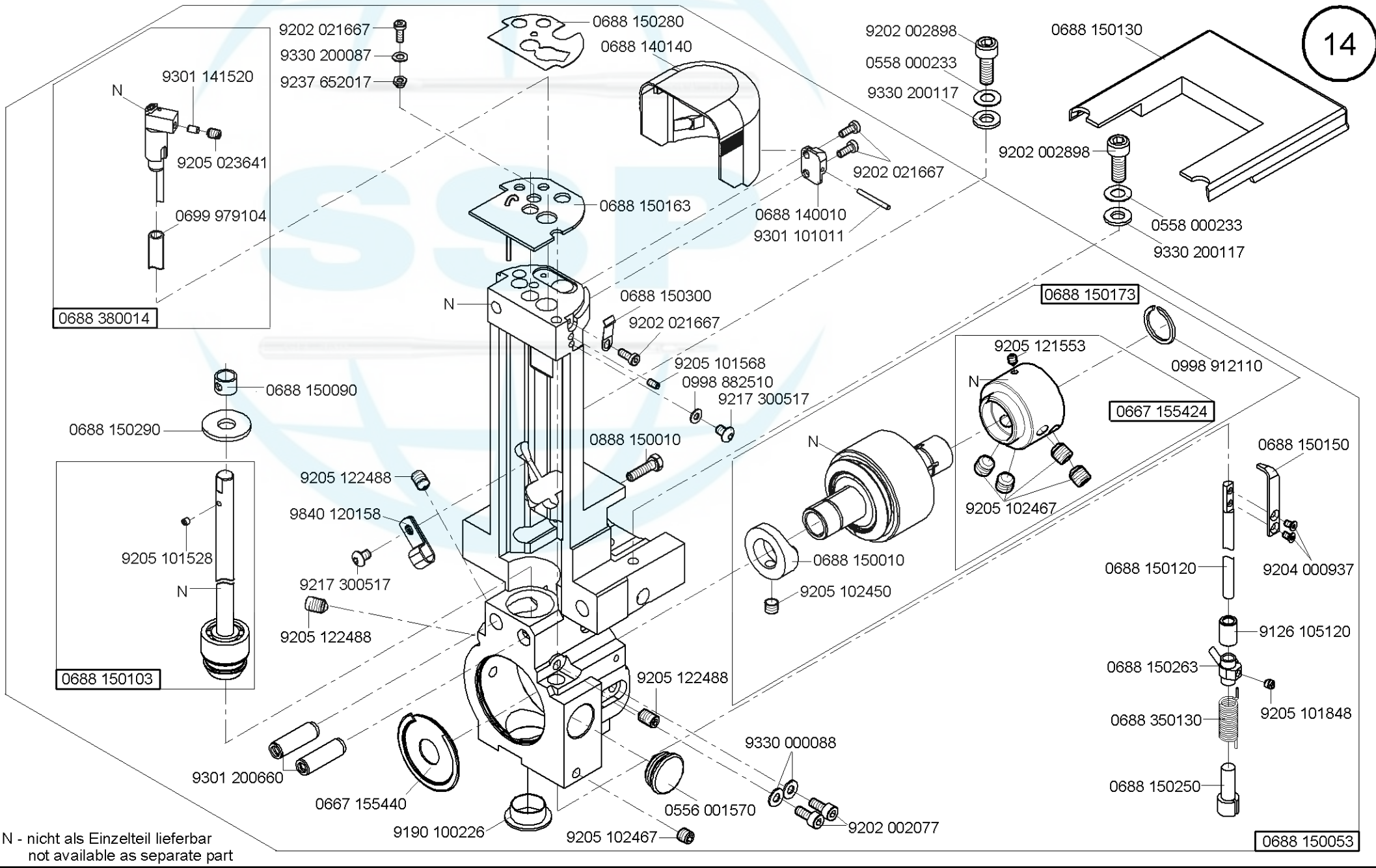


-kleben -stick

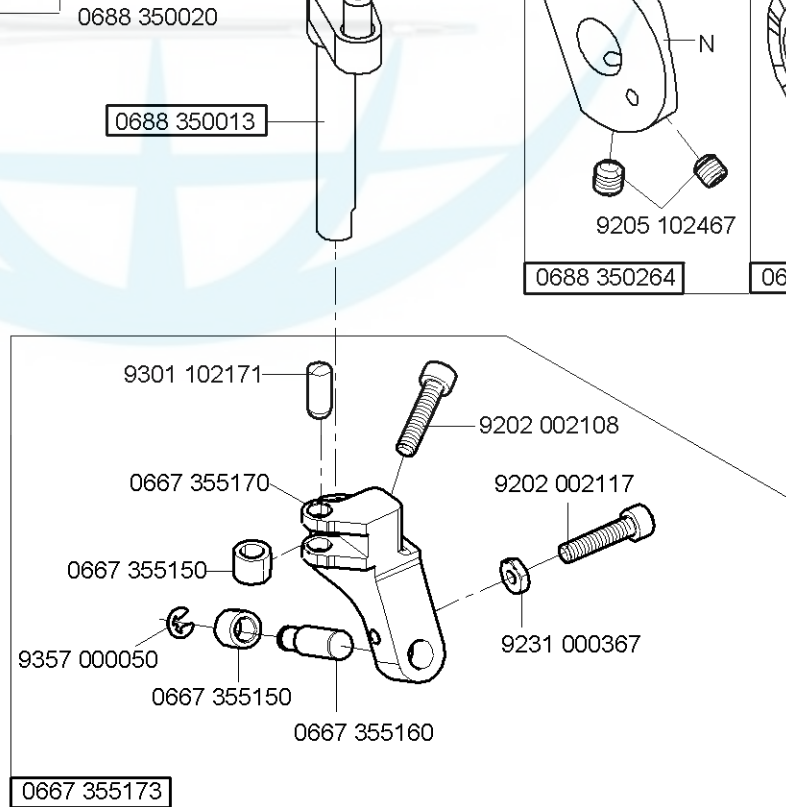
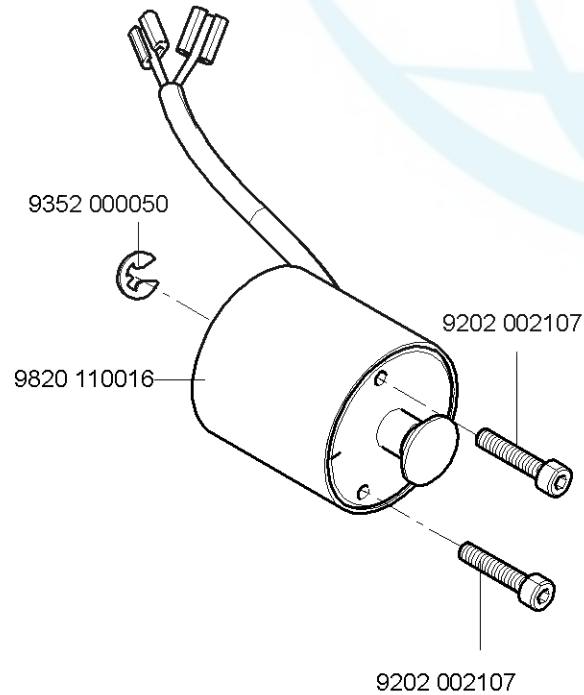
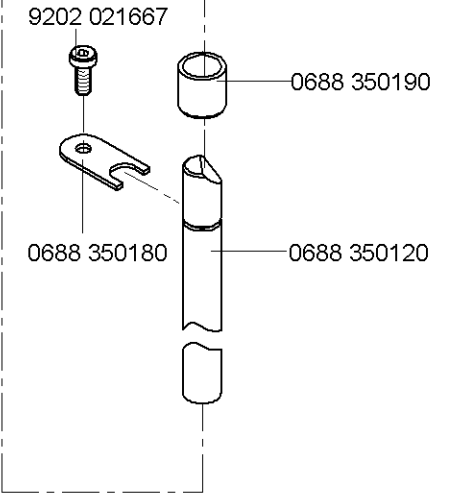
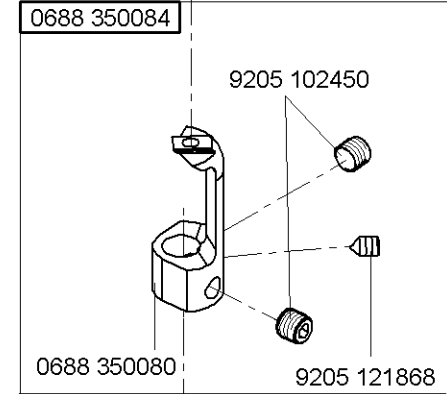
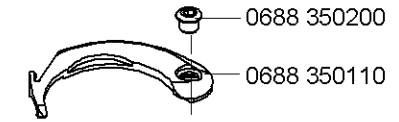
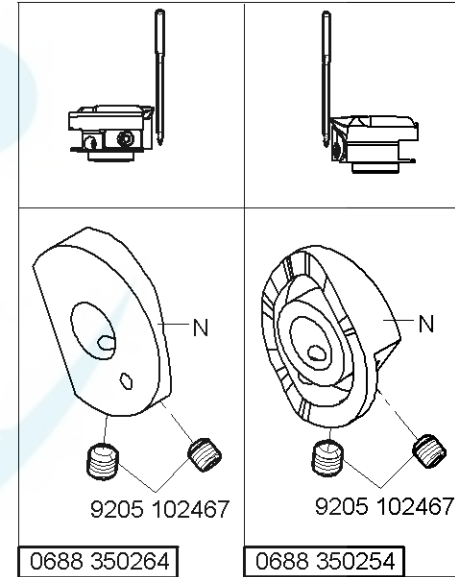
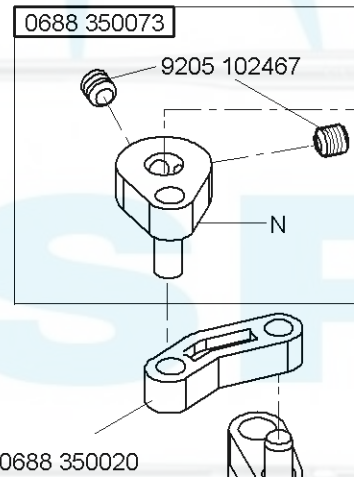
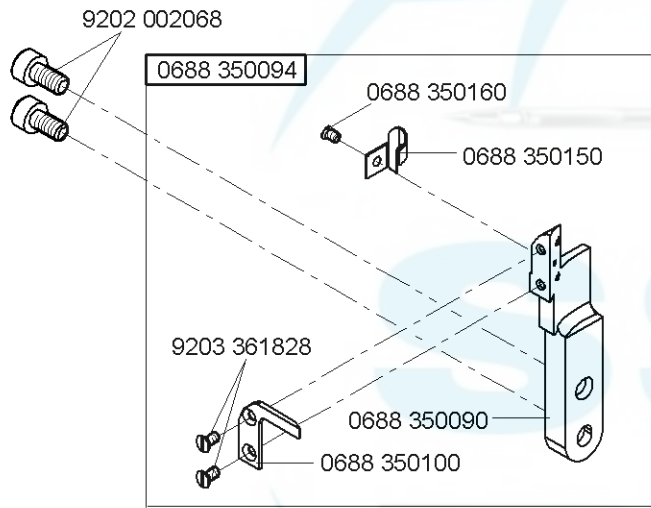
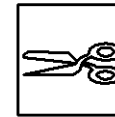




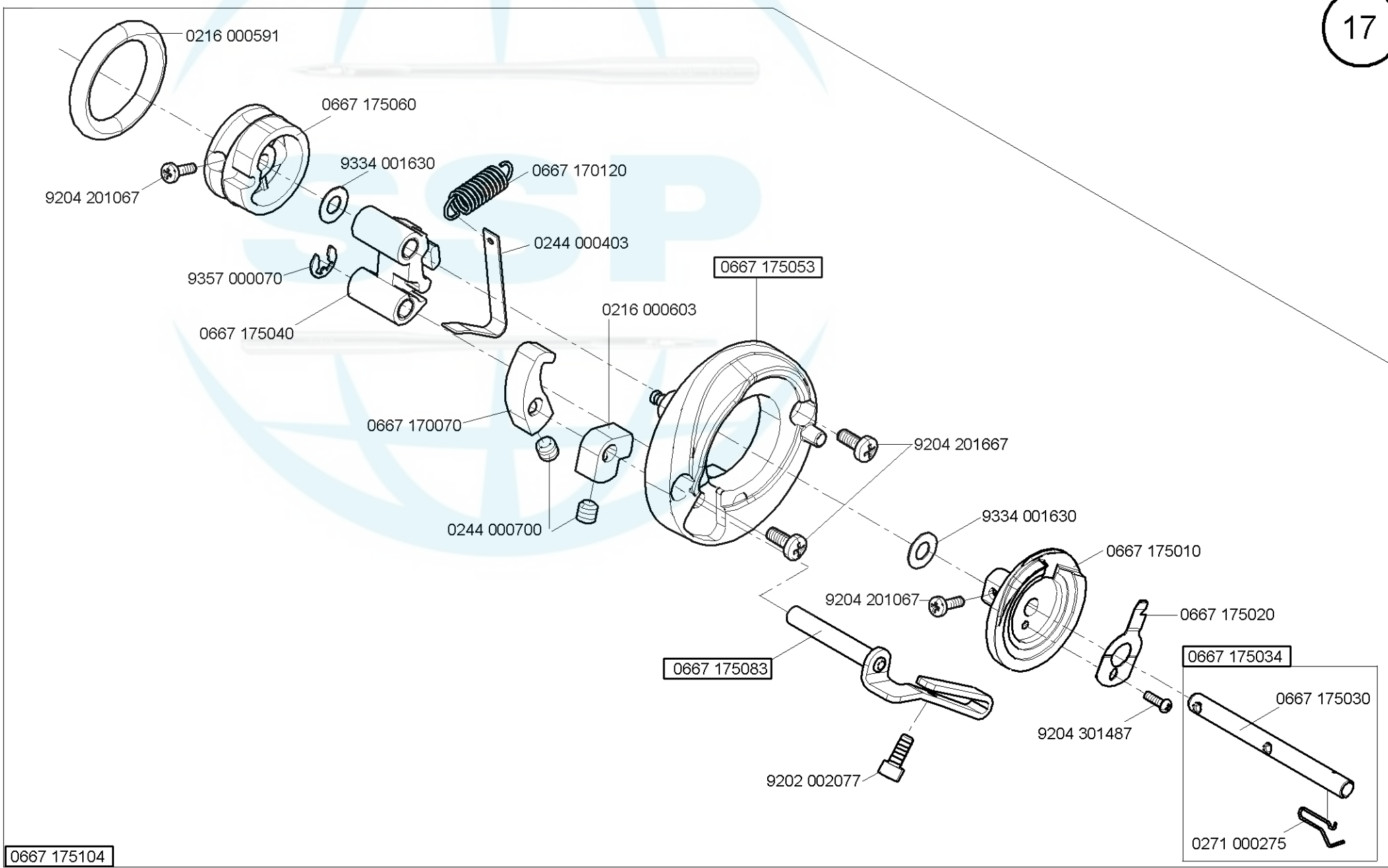
N - nicht als Einzelteil lieferbar
not available as separate part



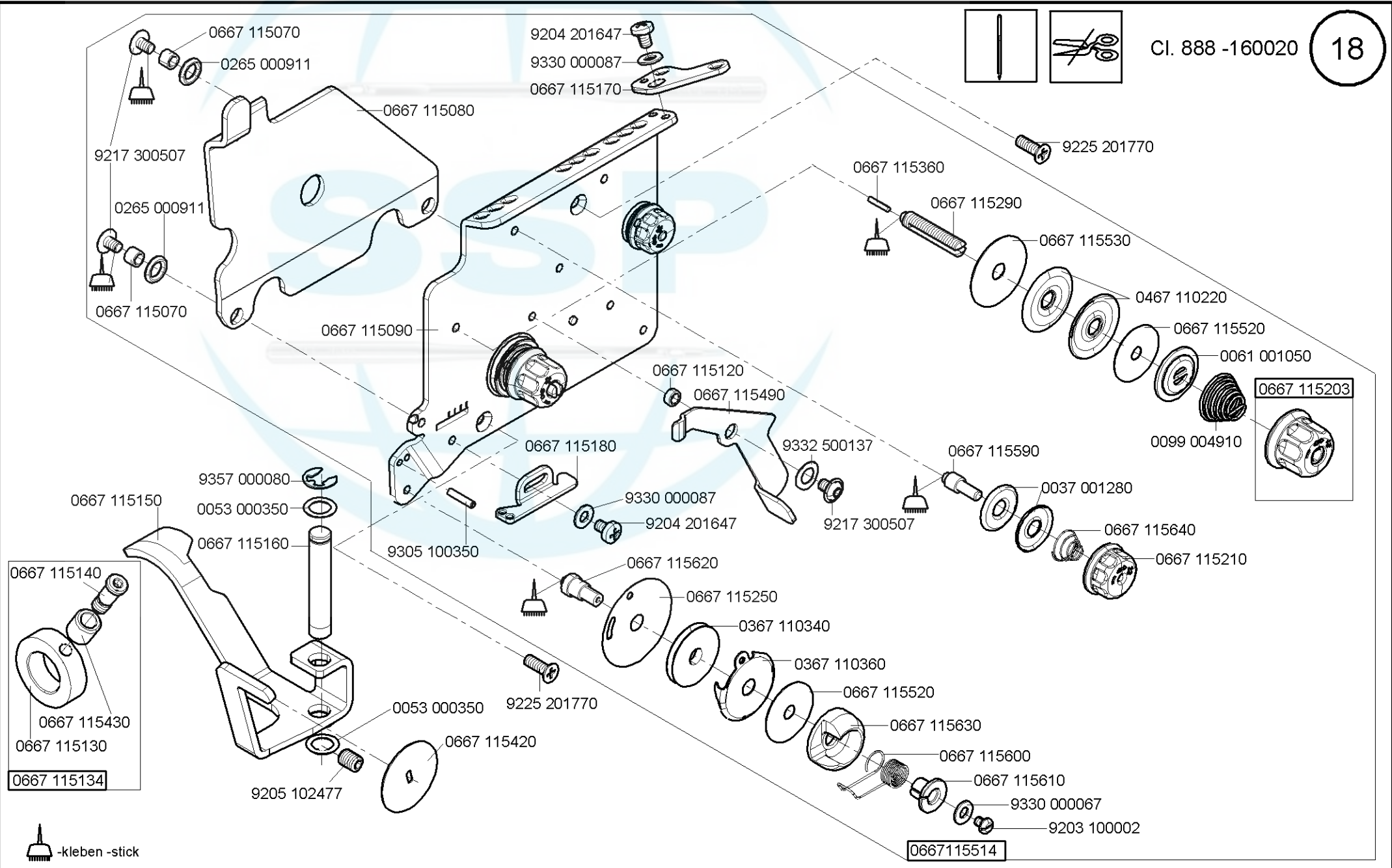
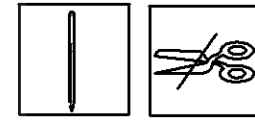
N - nicht als Einzelteil lieferbar
not available as separate part



0667 355173



0667 175104



0667 115140

0667 115430

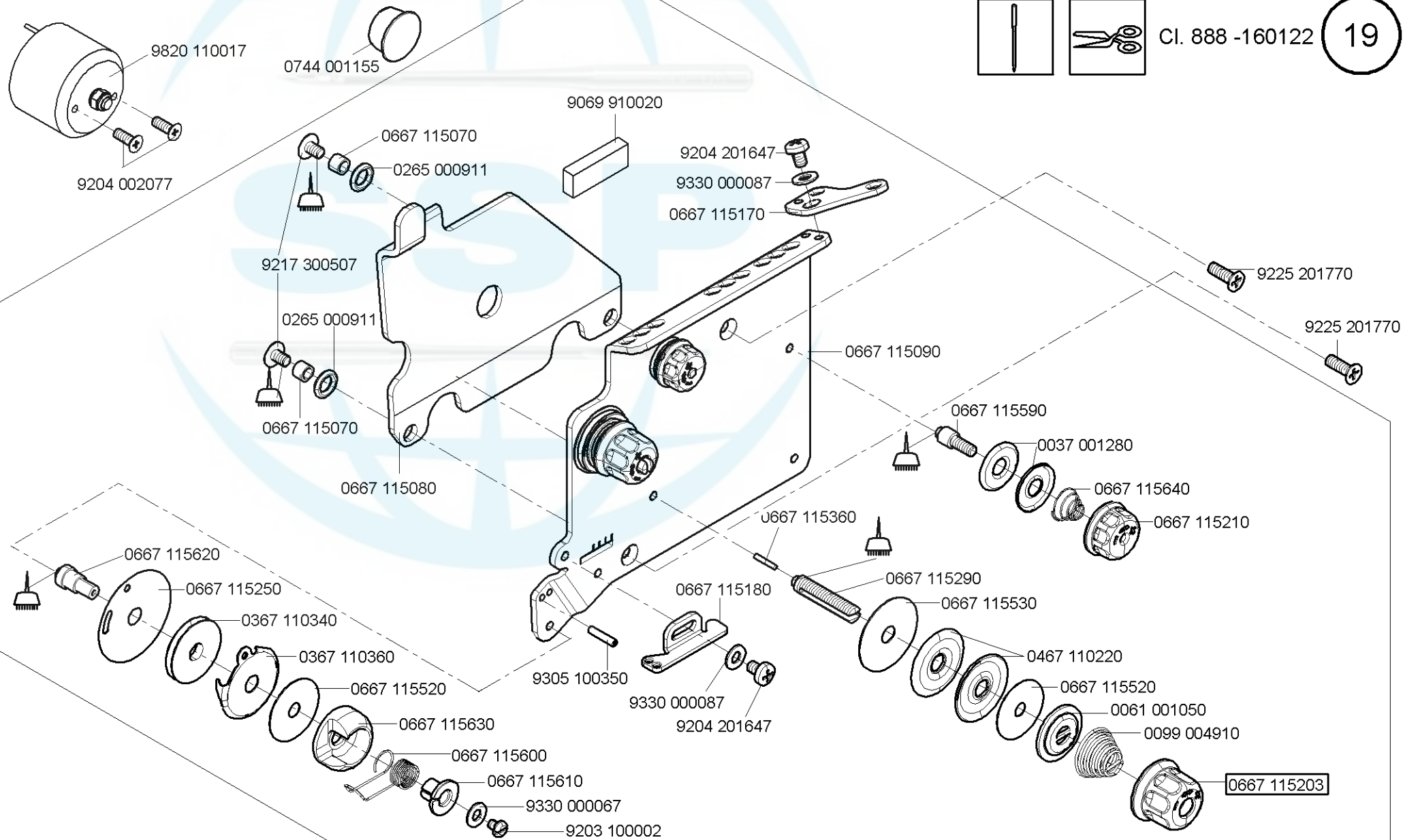
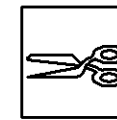
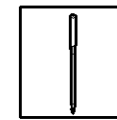
0667 115130

0667 115134

0667 115203

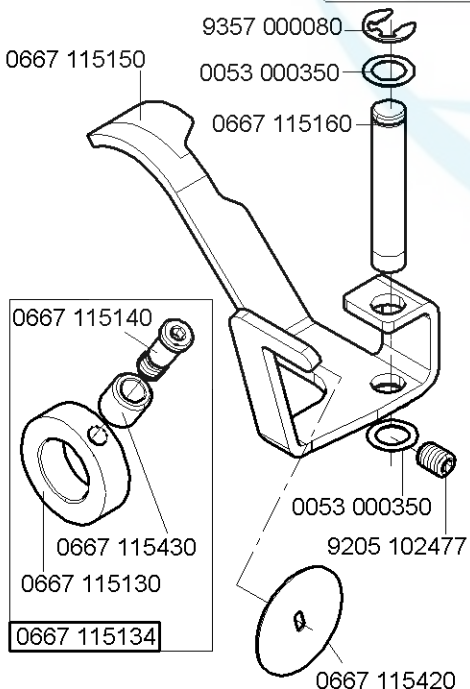
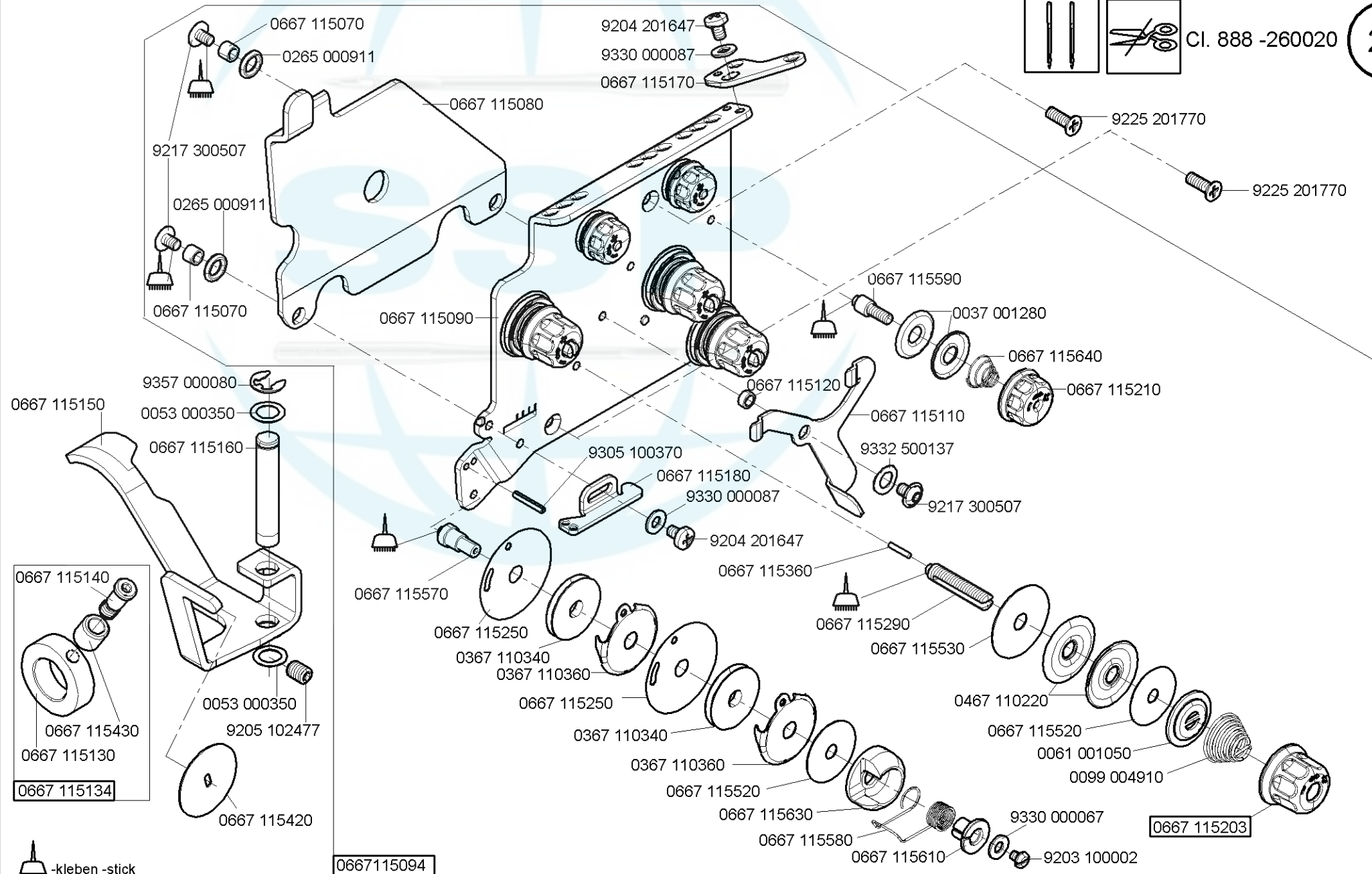
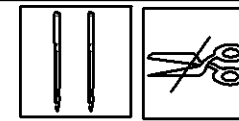
0667115514


-kleben -stick



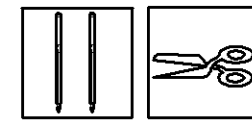
-kleben -stick

0667 115544



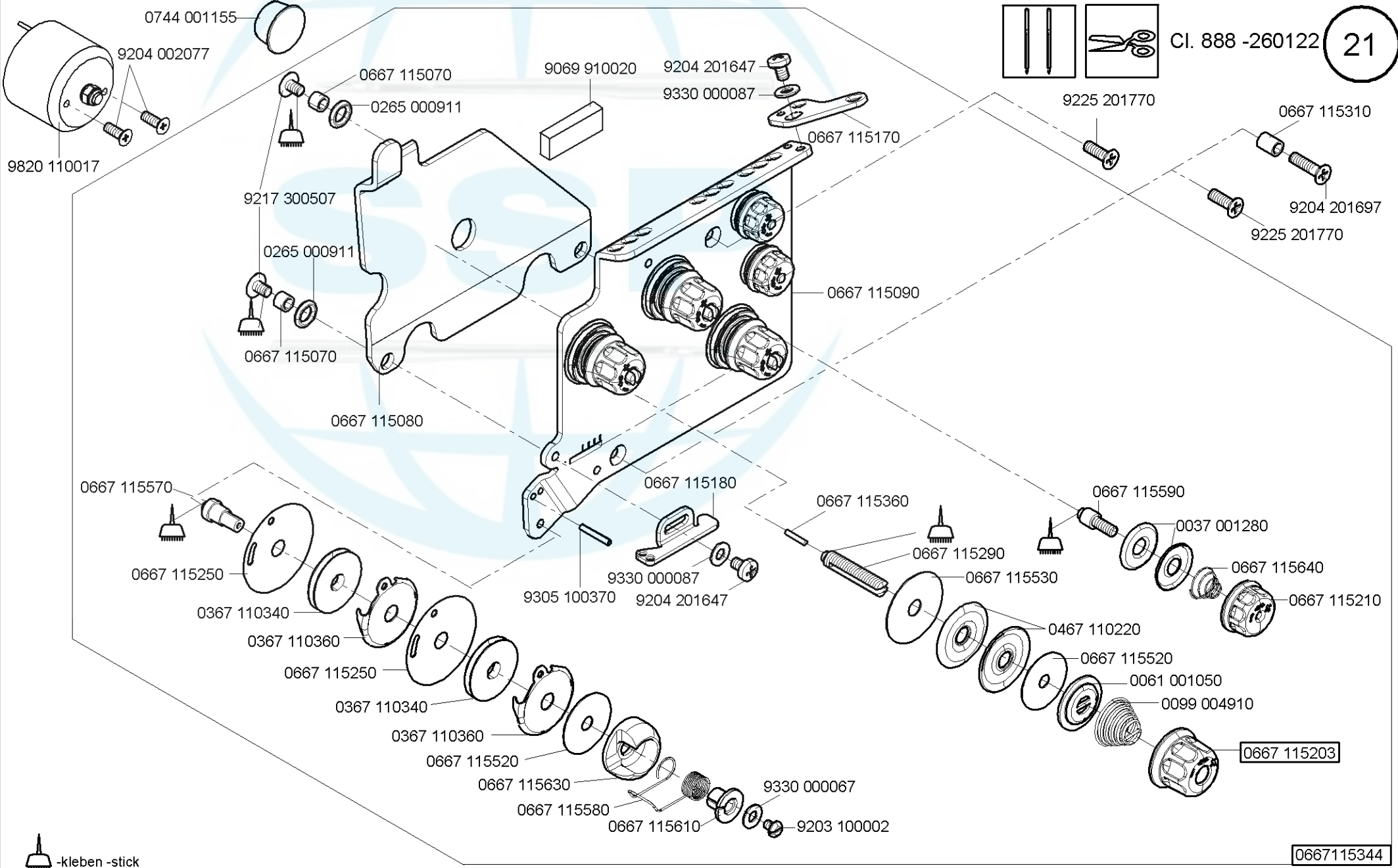
 -kleben -stick

0667115094



Cl. 888 -260122

21

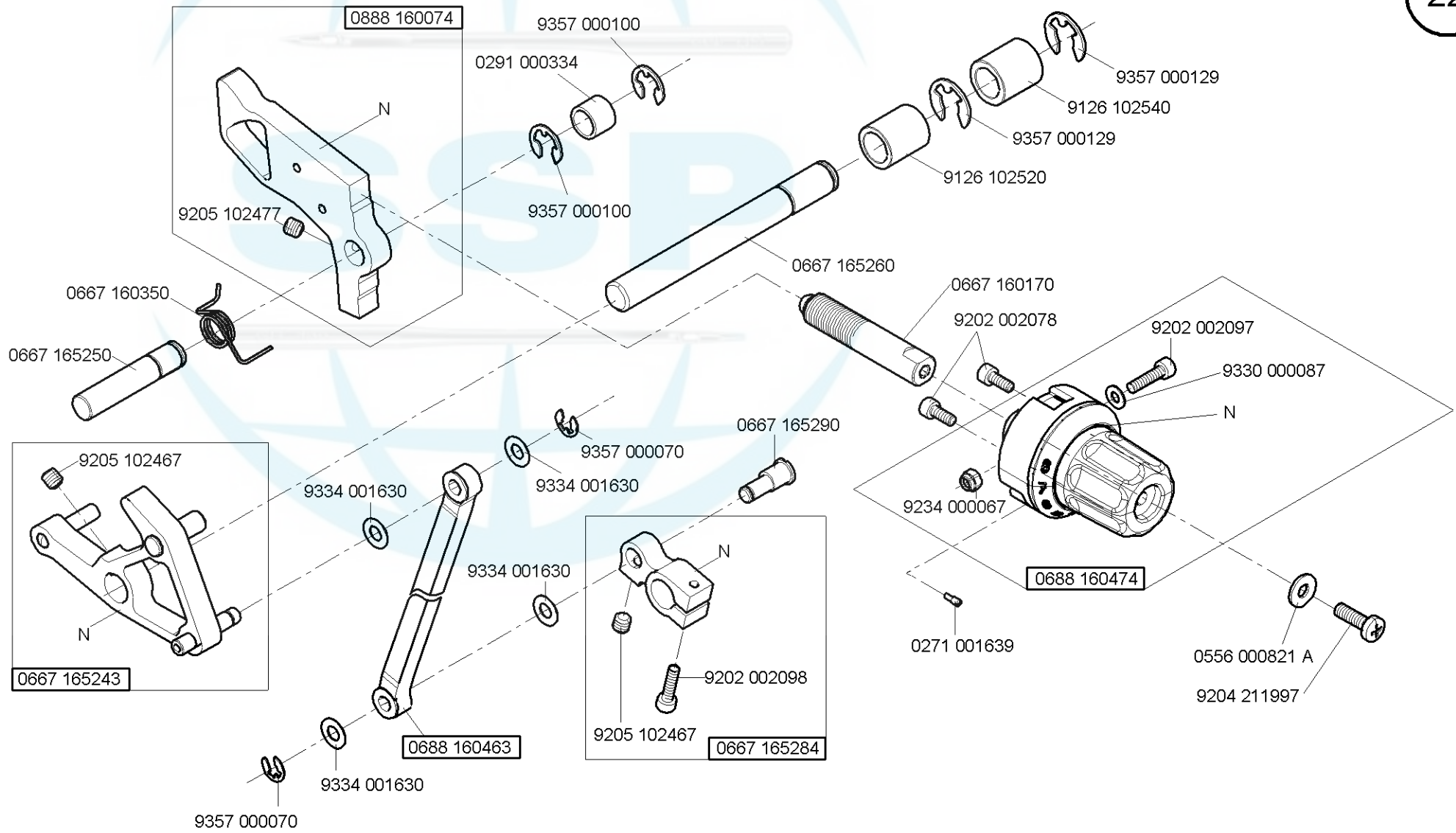


-kleben -stick

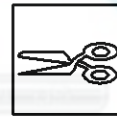
0667115344

Cl. 888

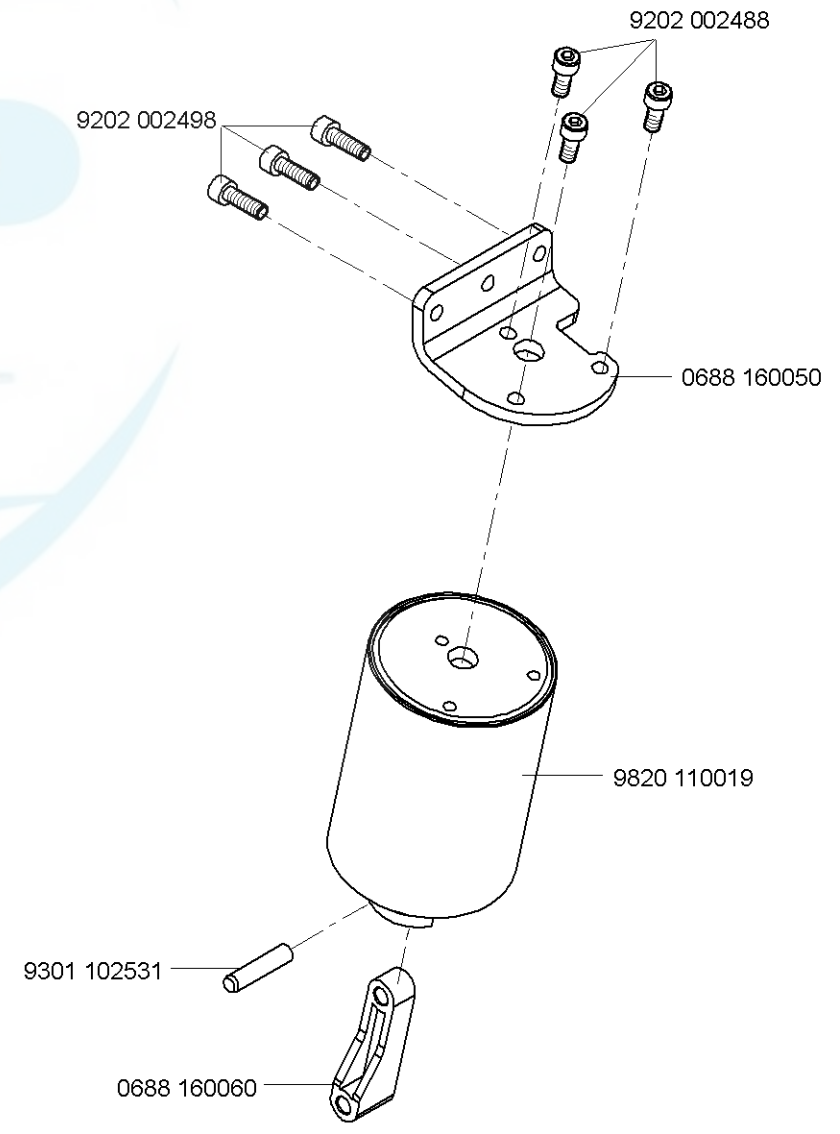
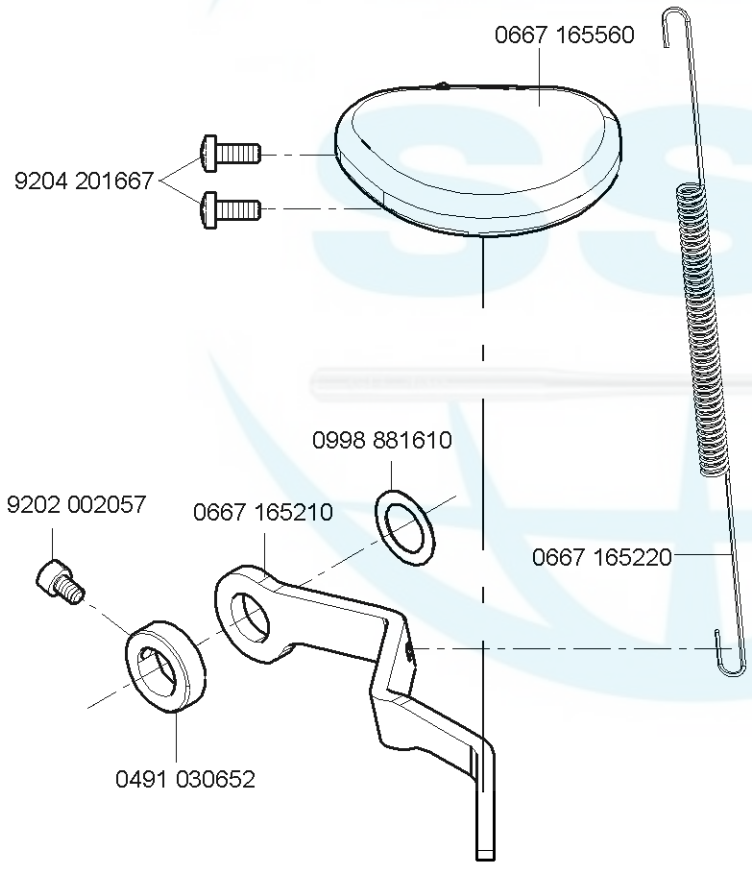
Ausgabe/Edition 5.2006

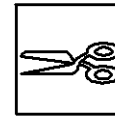


N - nicht als Einzelteil lieferbar
not available as separate part

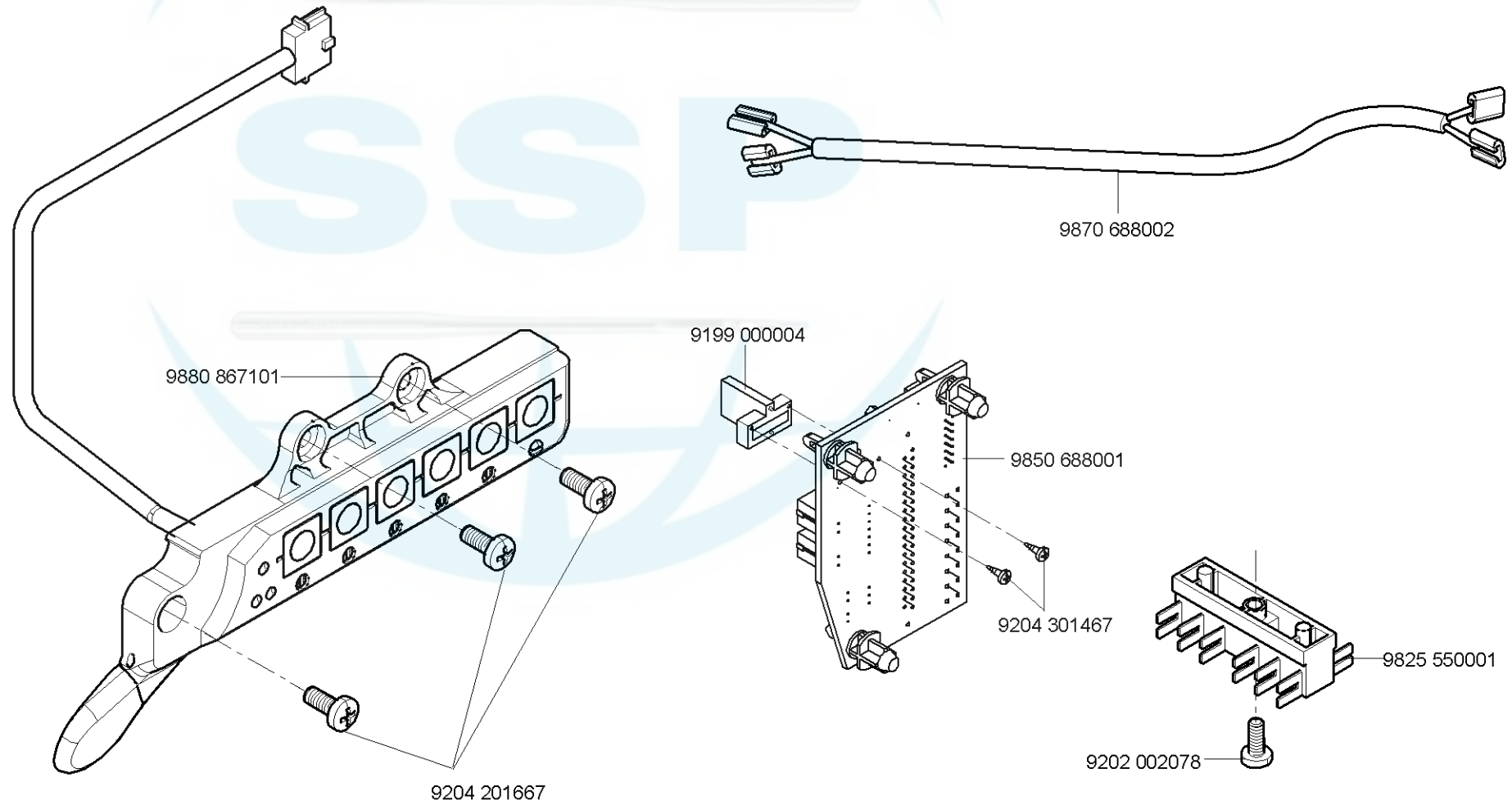


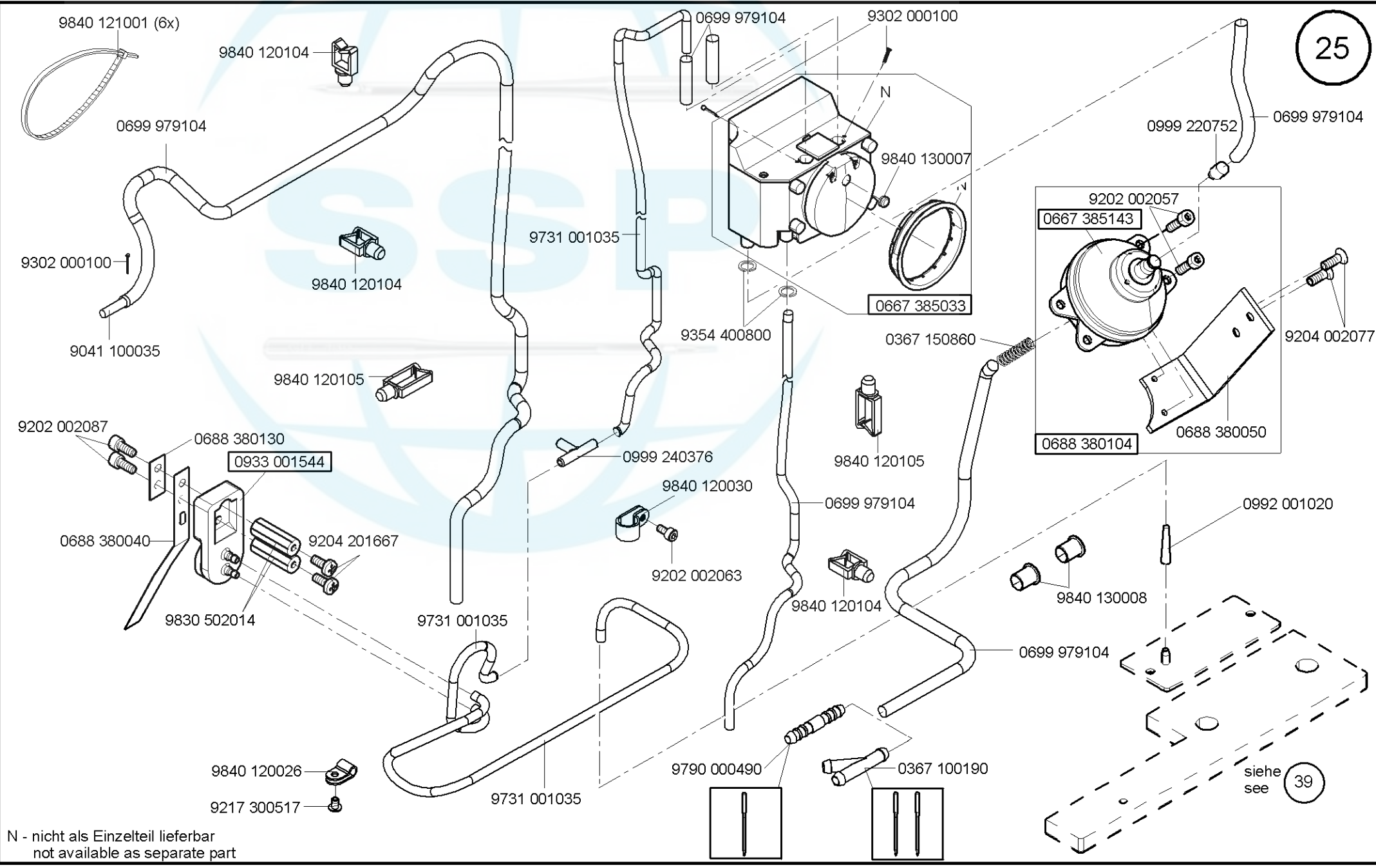
CI. 888 -160122
CL.888 -260122





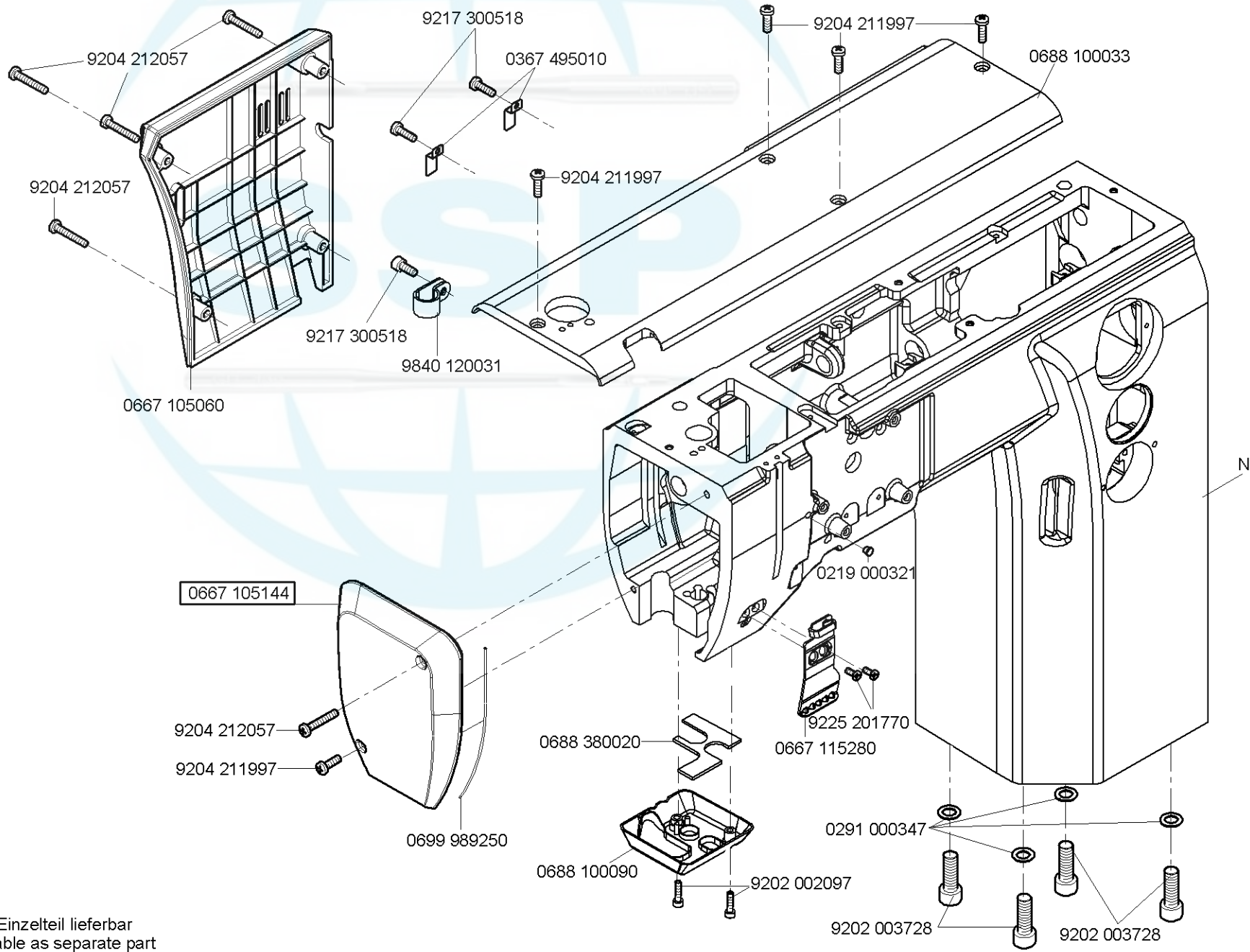
Cl. 888 -160122
CL.888 -260122



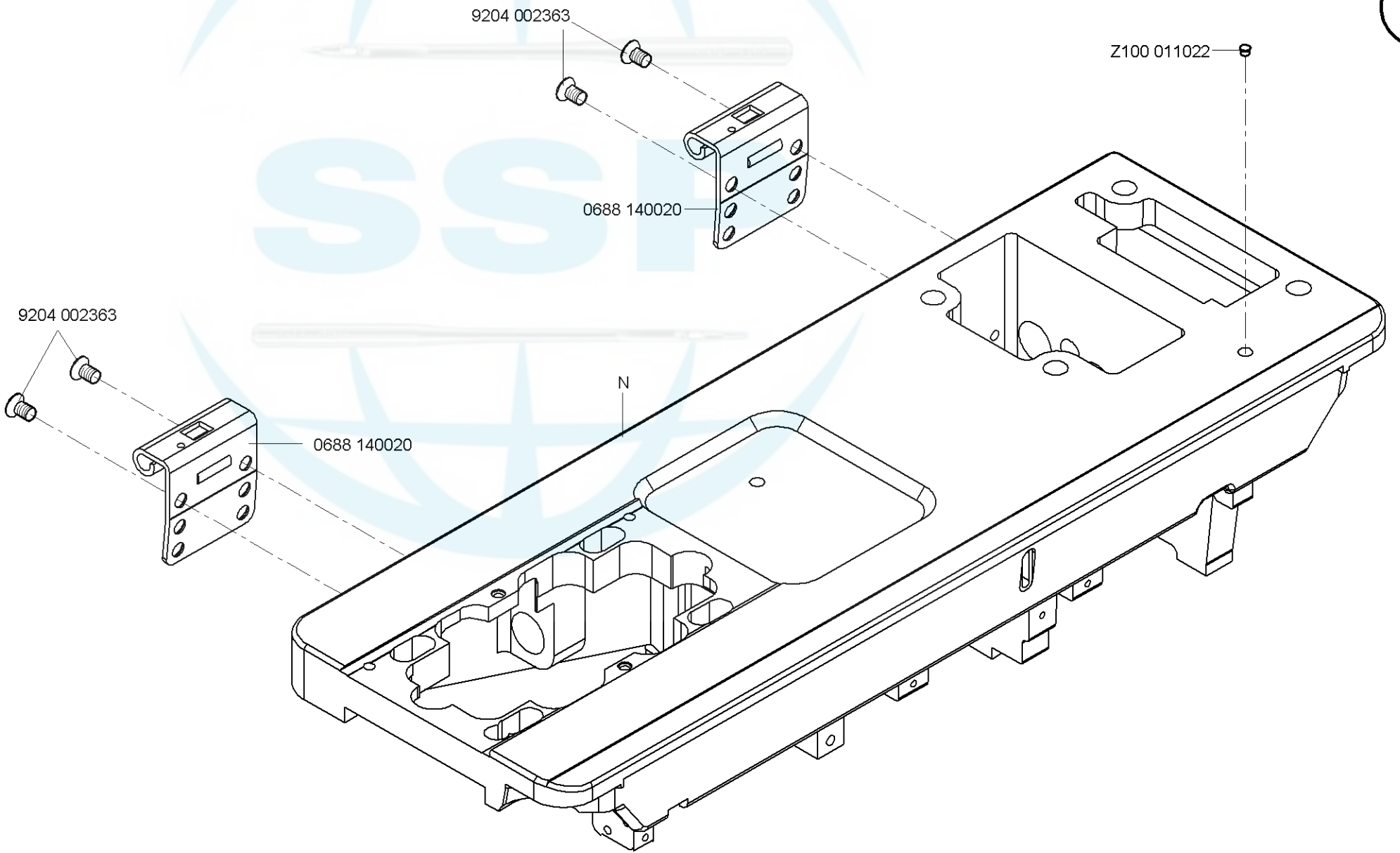


N - nicht als Einzelteil lieferbar
not available as separate part

siehe see
39

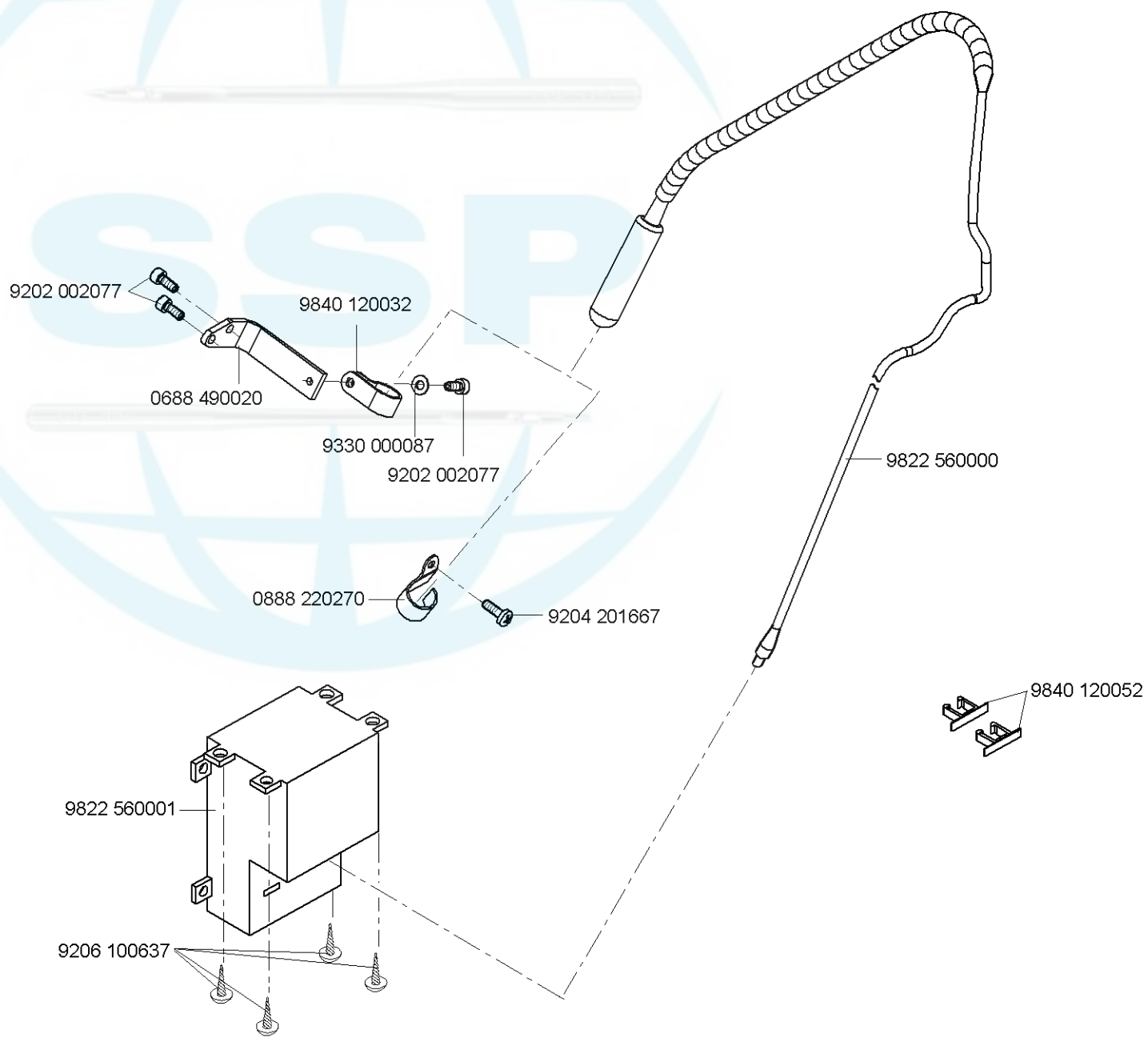


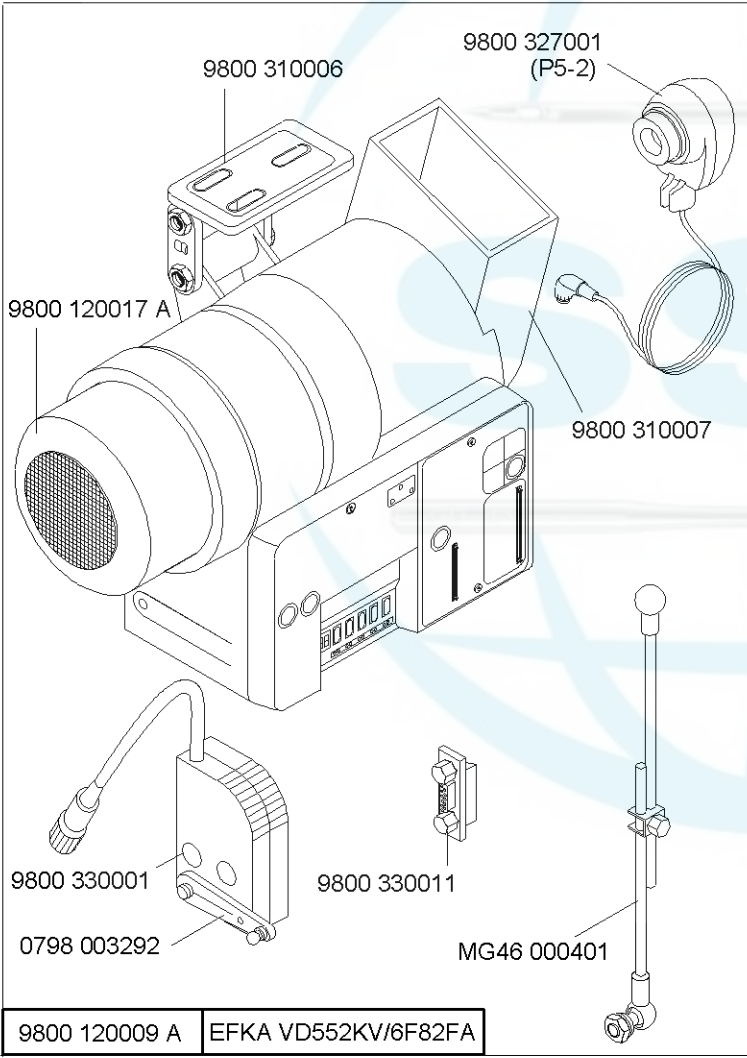
N - nicht als Einzelteil lieferbar
not available as separate part



N

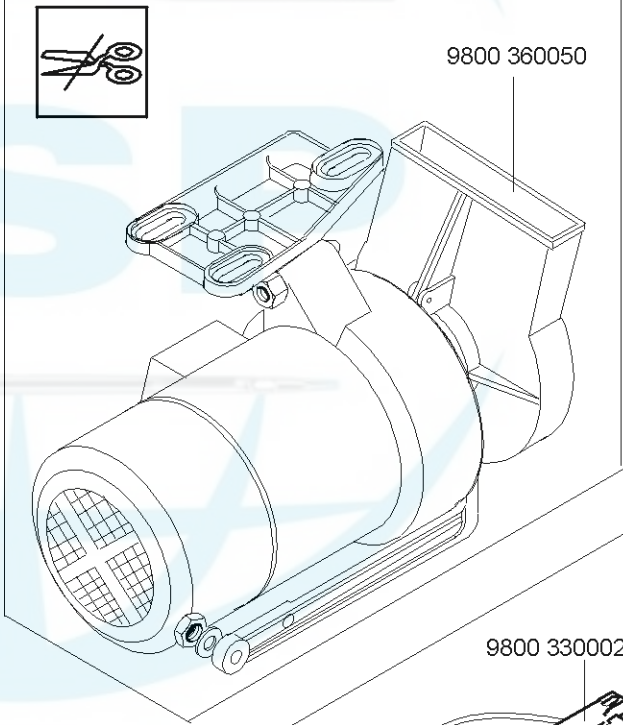
N - nicht als Einzelteil lieferbar
not available as separate part



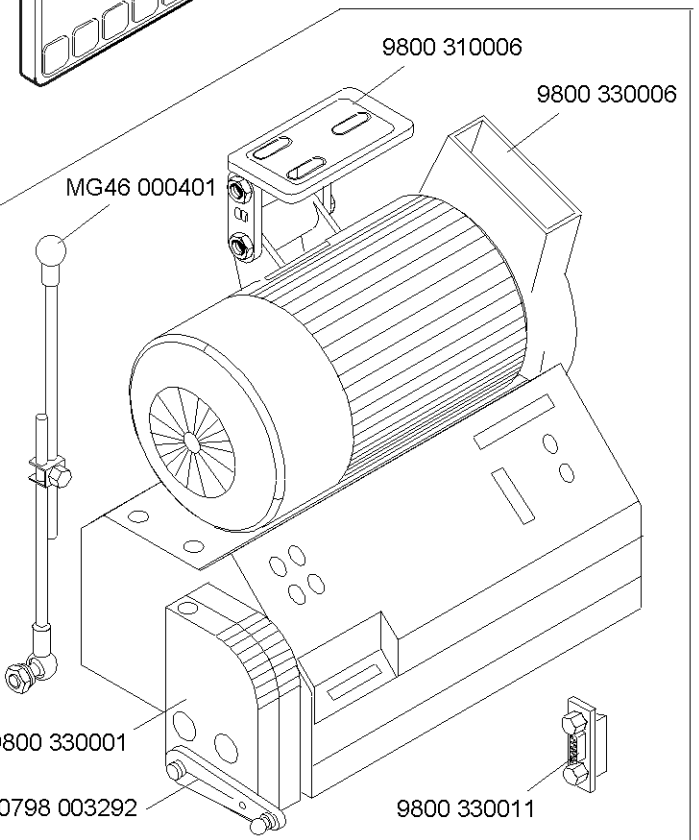
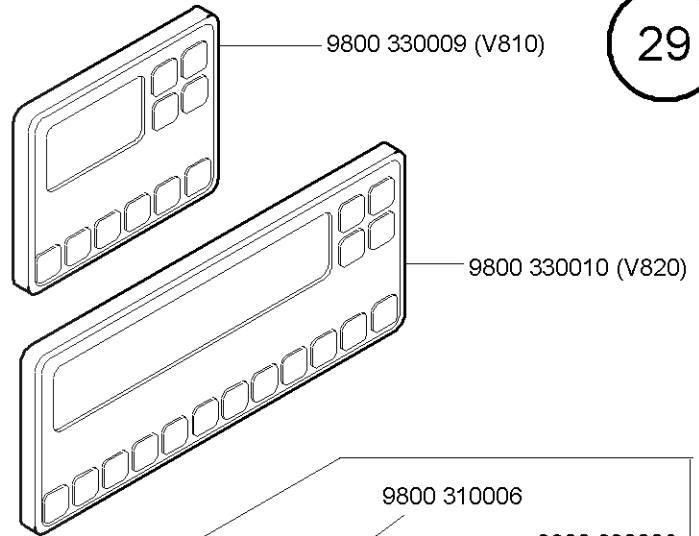


9800 120009 A	EFKA VD552KV/6F82FA
---------------	---------------------

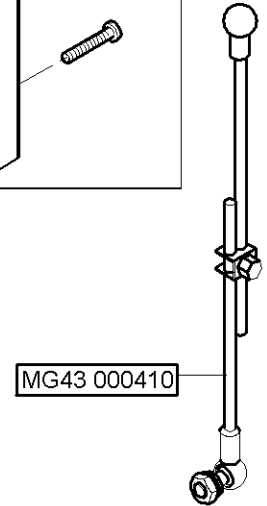
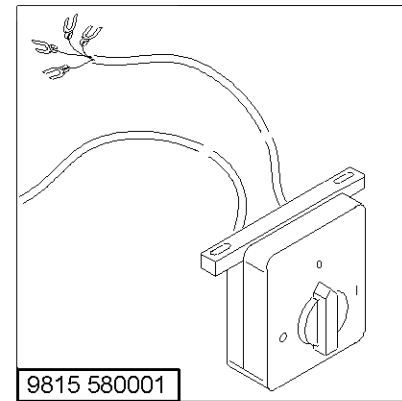
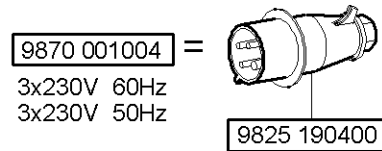
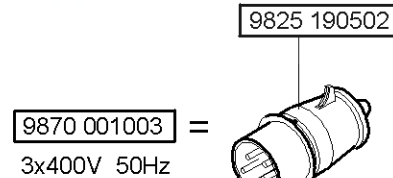
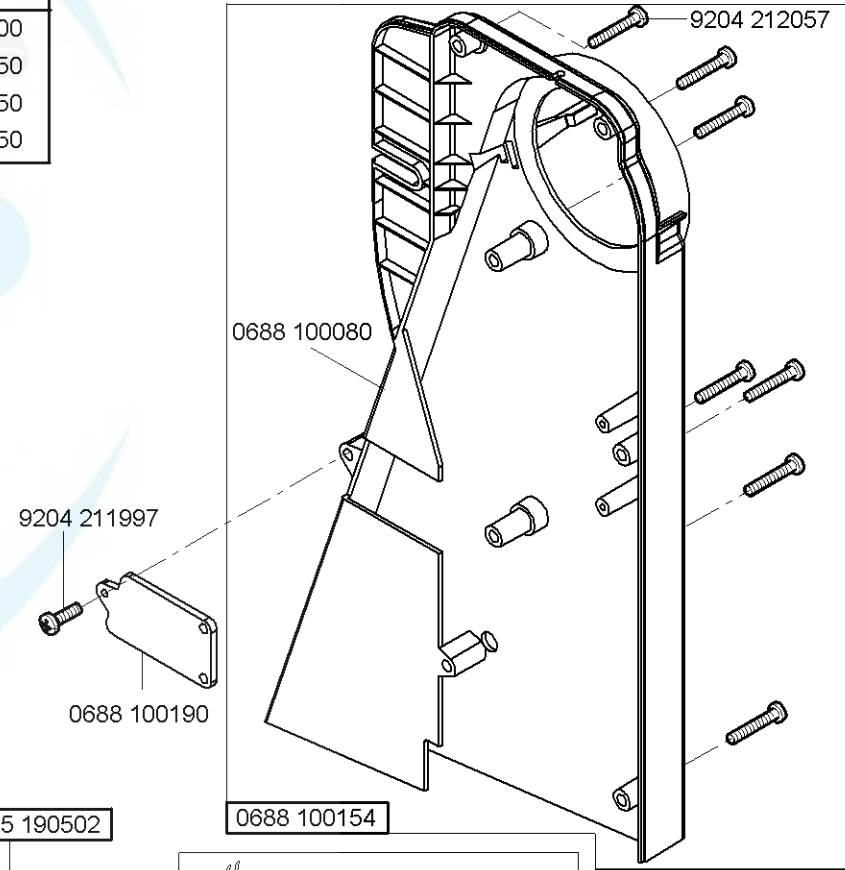
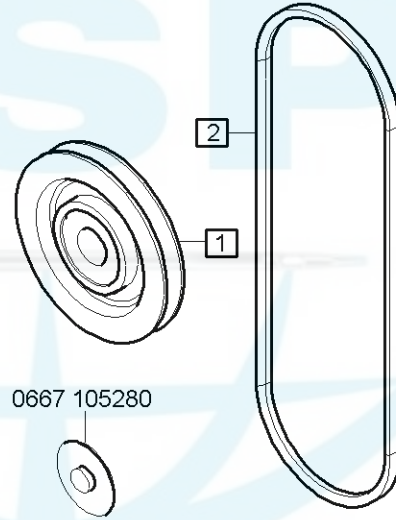
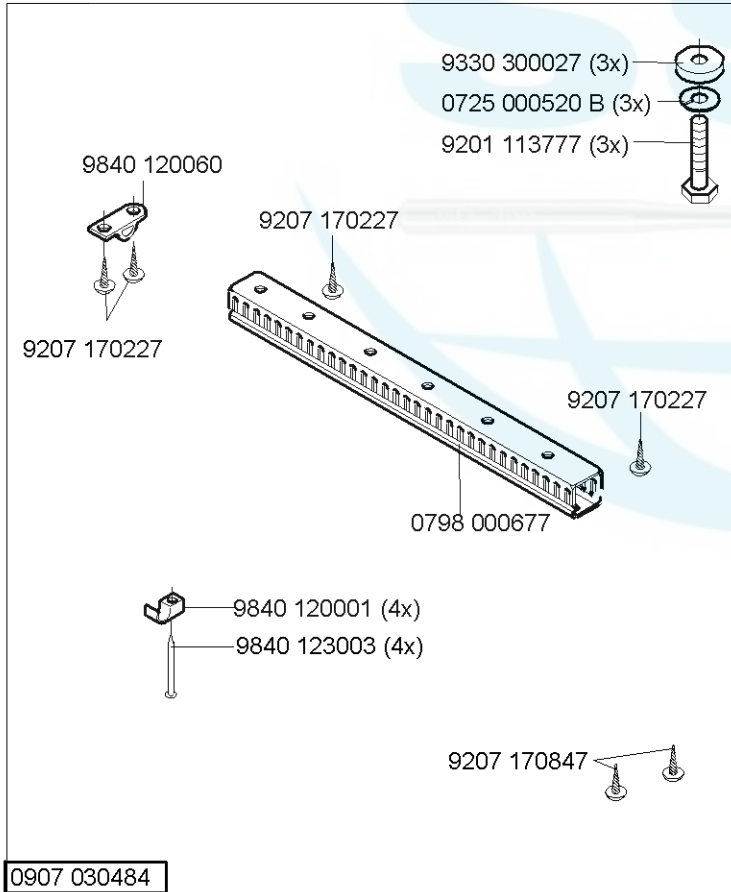
9800 110002 A	FIR 1147-F.752.3 3x230-400V/ 50hz
9800 110001 A	FIR 1147-F.554.3 3x230-400V/ 60hz



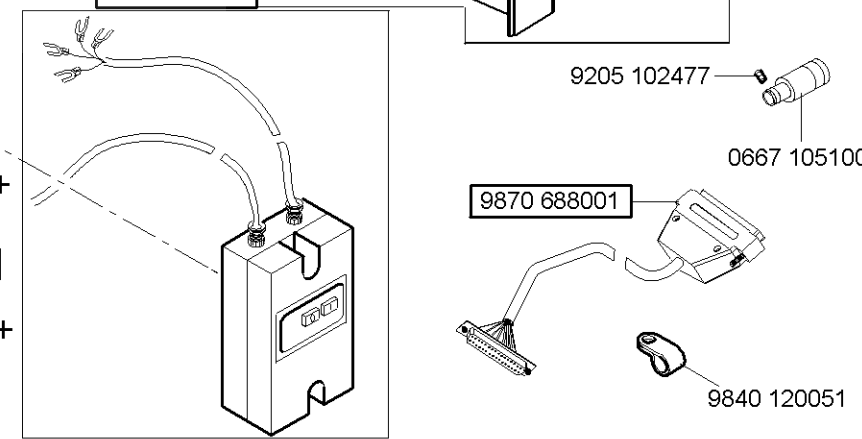
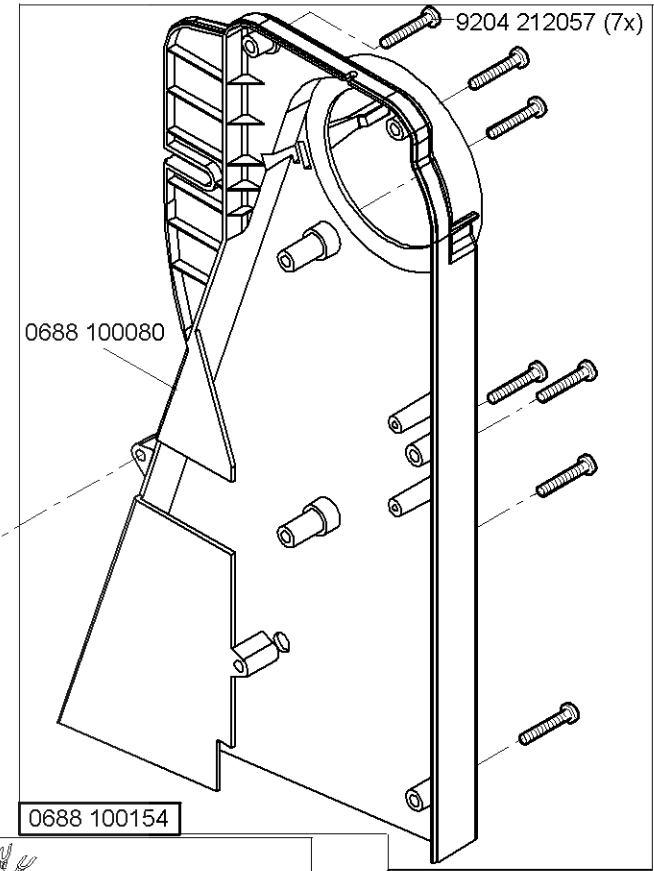
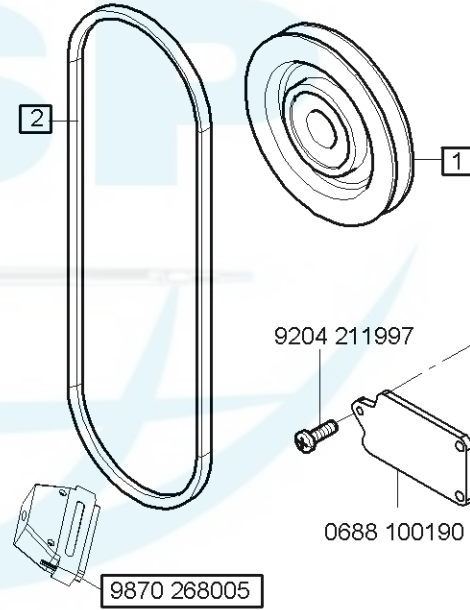
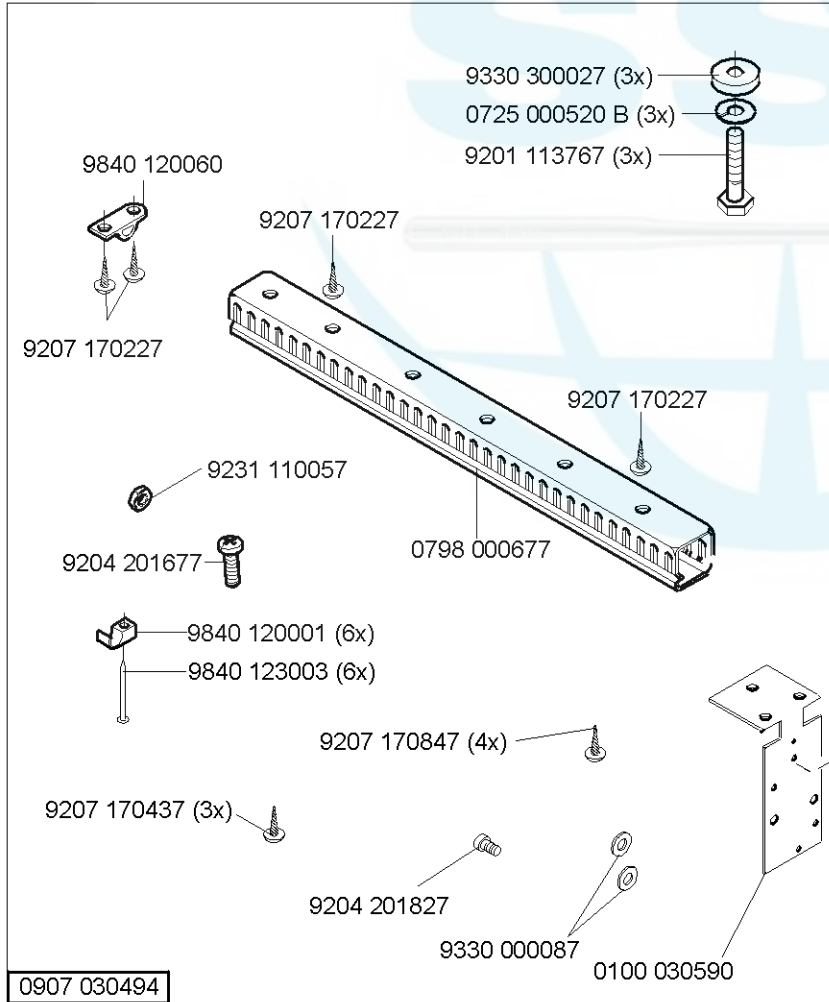
9800 130014 R	EFKA DC1600/DA82GA
---------------	--------------------



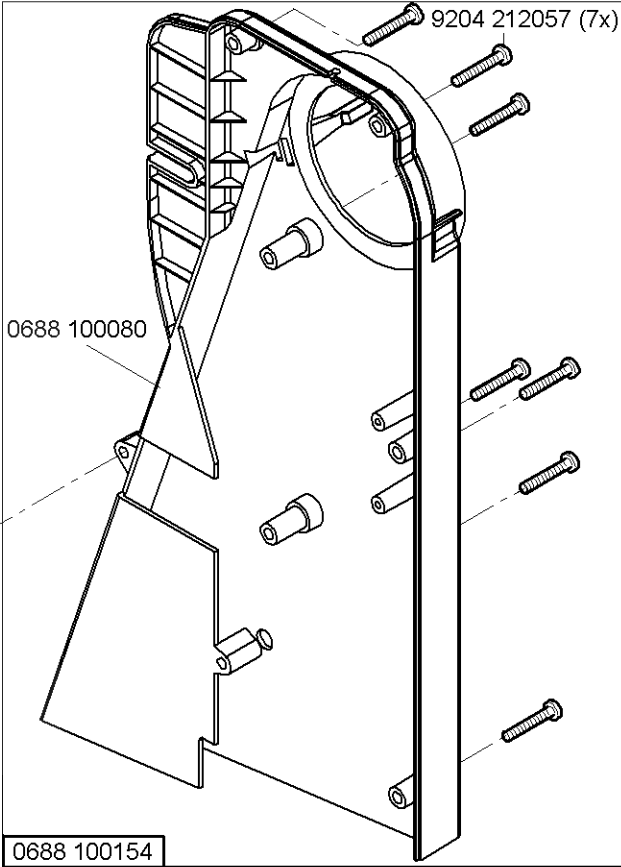
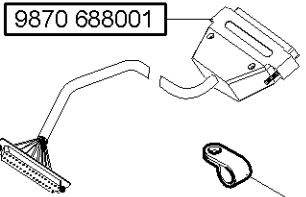
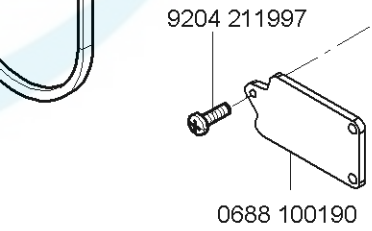
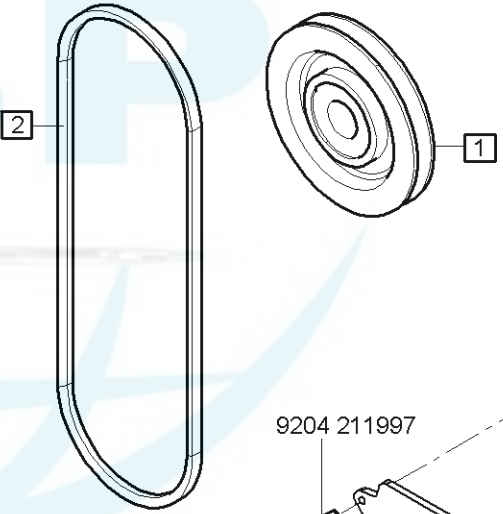
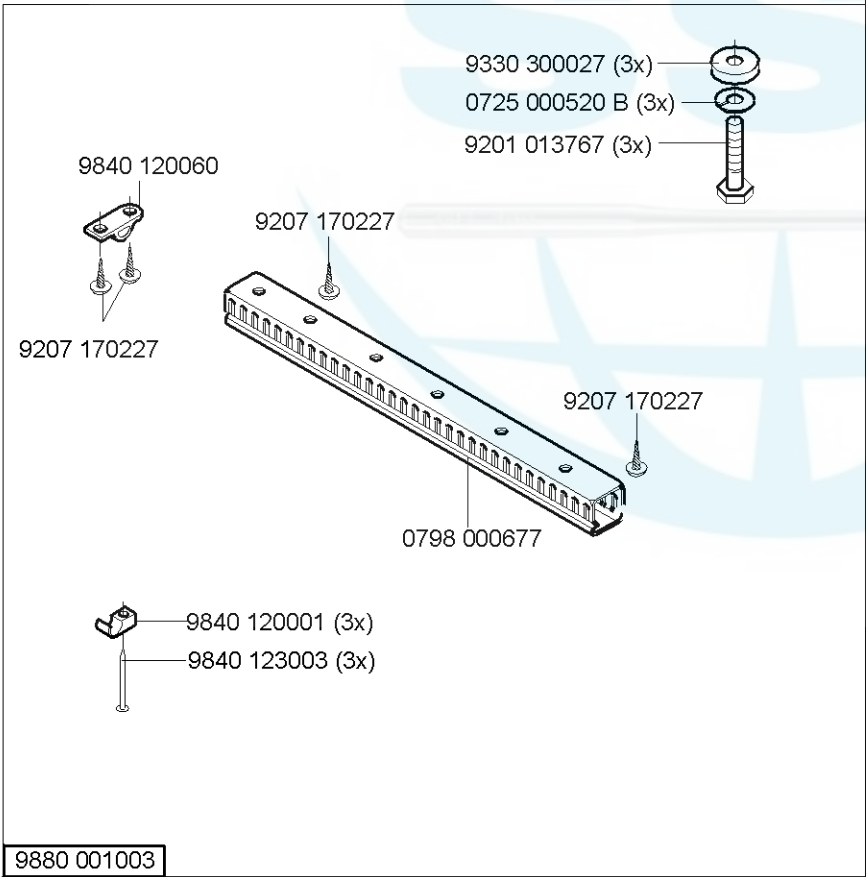
Netz	n1/min	1	2
3x230V-400V/50 HZ	2500	9130 500080	9130 104400
3x230V-400V/60 HZ	2500	9130 500050	9130 104350
3x230V-400V/50 HZ	2000	9130 500050	9130 104350
3x230V-400V/60 HZ	2000	9130 500010	9130 104350

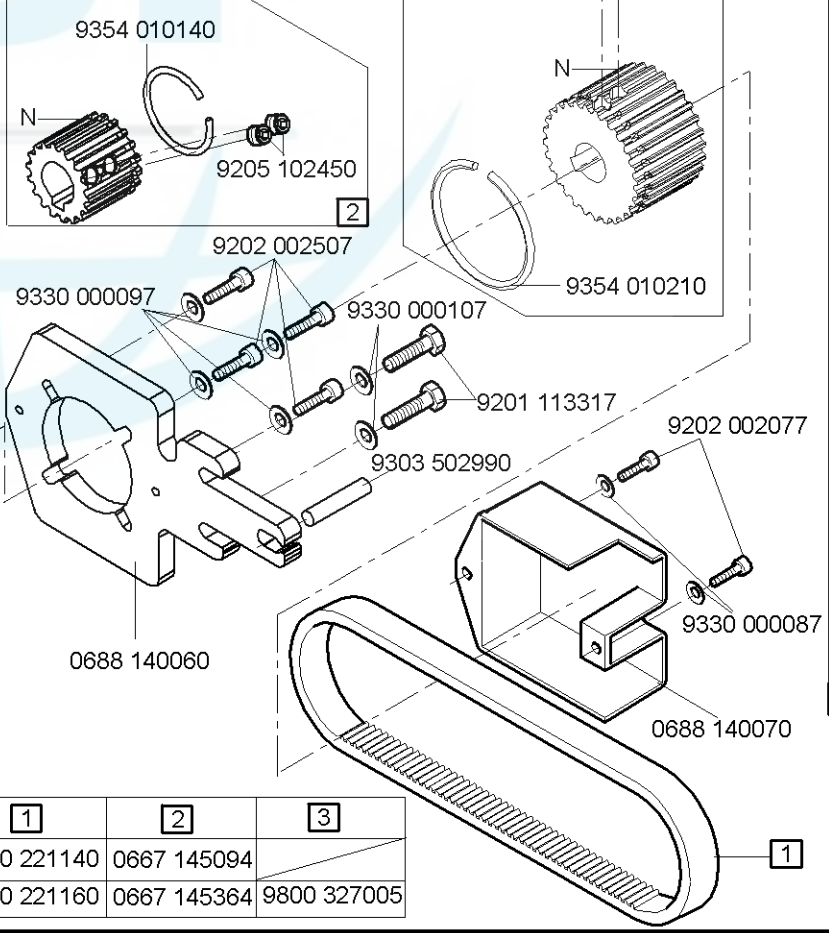
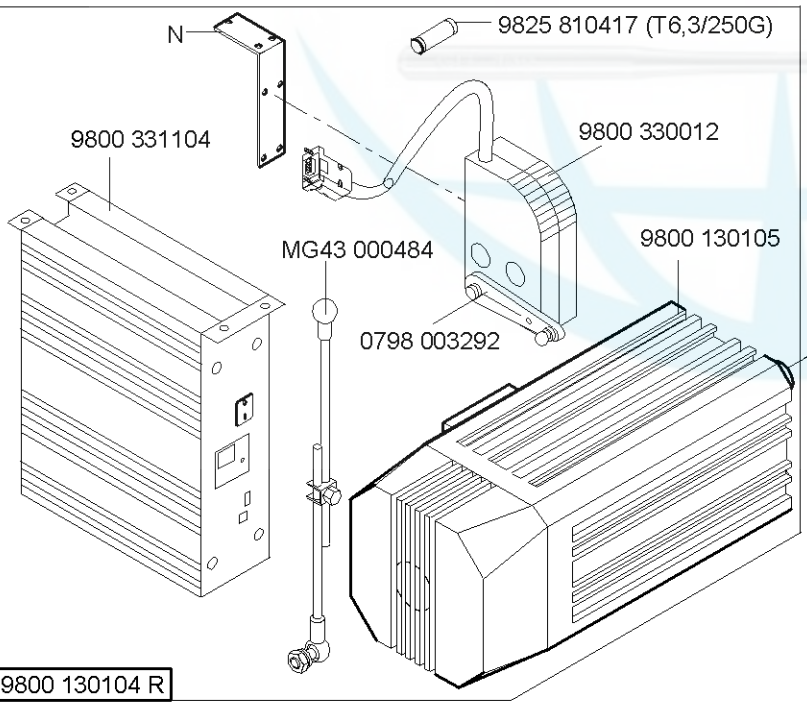
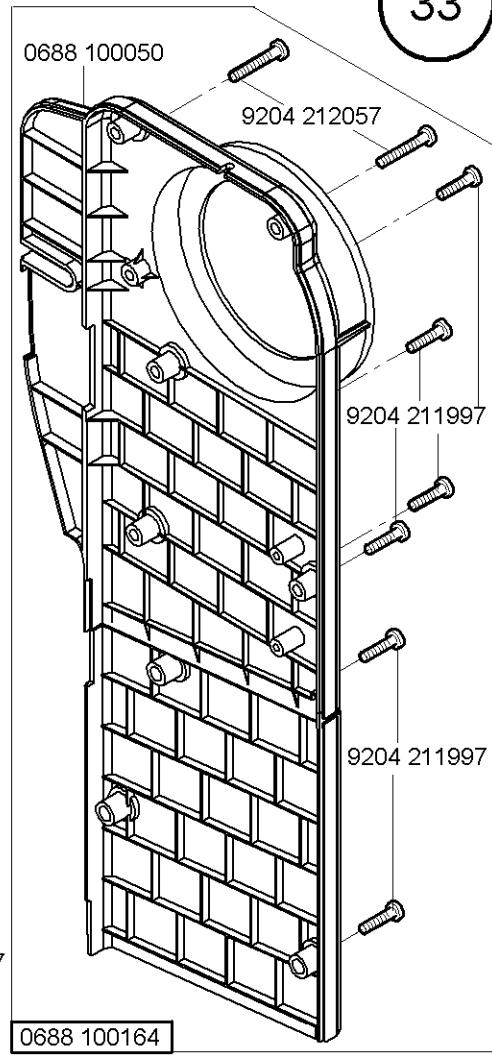
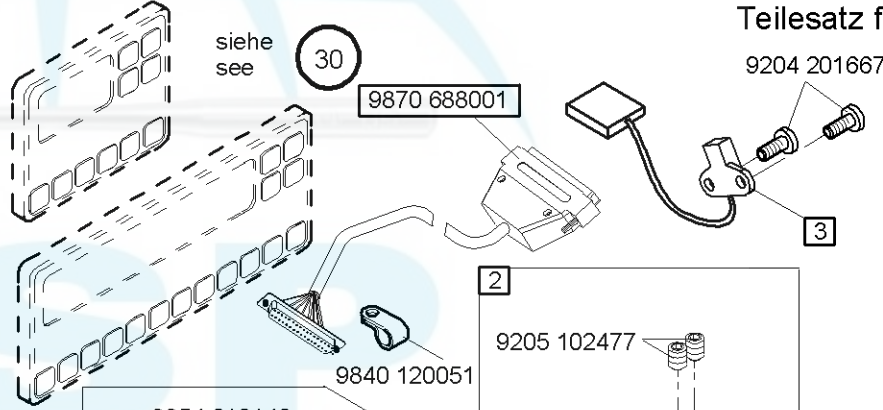
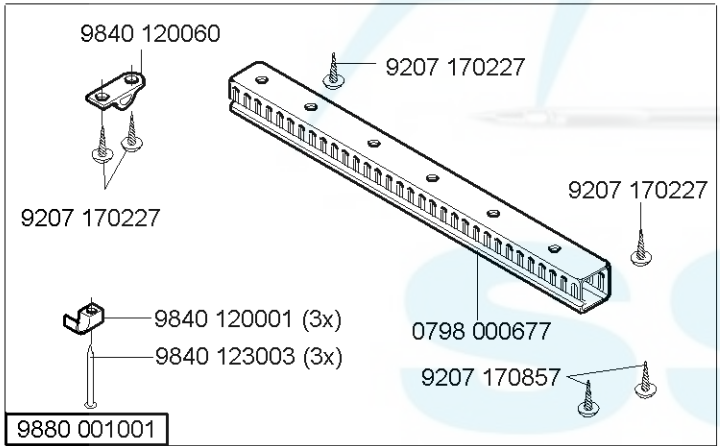


Netz	n1/min	1	2
3x400V/50HZ	2500	9130 500080	9130 104350
3x230V/60HZ	2500	9130 500050	9130 104350
3x400V/50HZ	2000	9130 500050	9130 104350
3x230V/60HZ	2000	9130 500010	9130 104310



Netz	n1/min	1	2
1x230V/50/60HZ	2200-3000	9130 500050	9130 104350
1x230V/50/60HZ	1500-2000	9130 500010	9130 104310

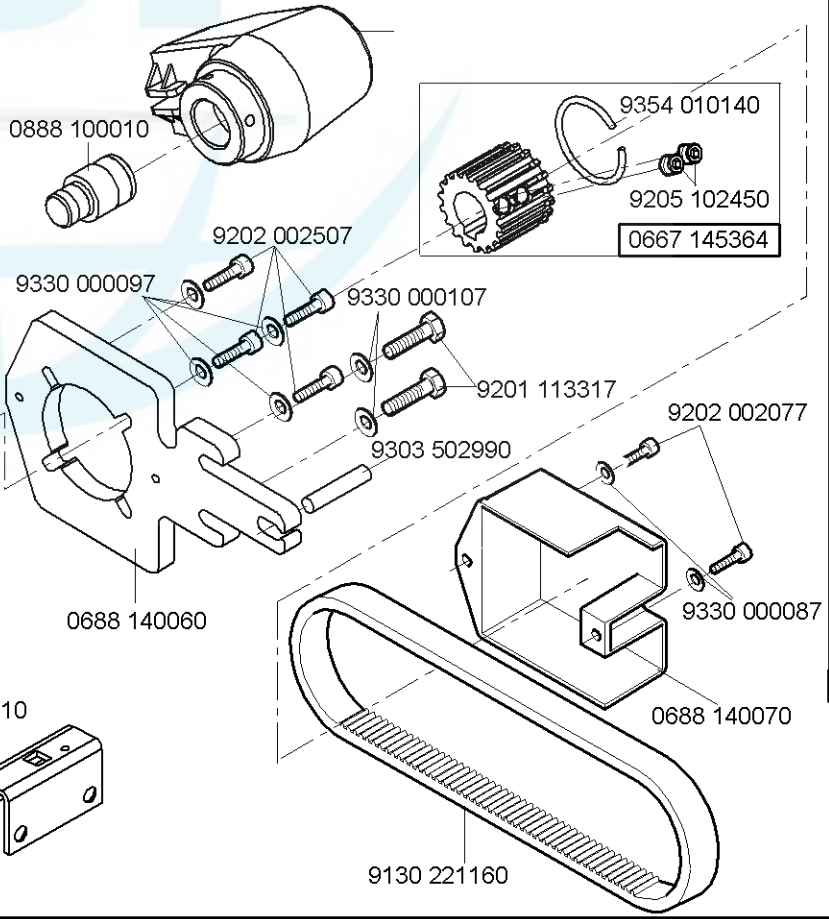
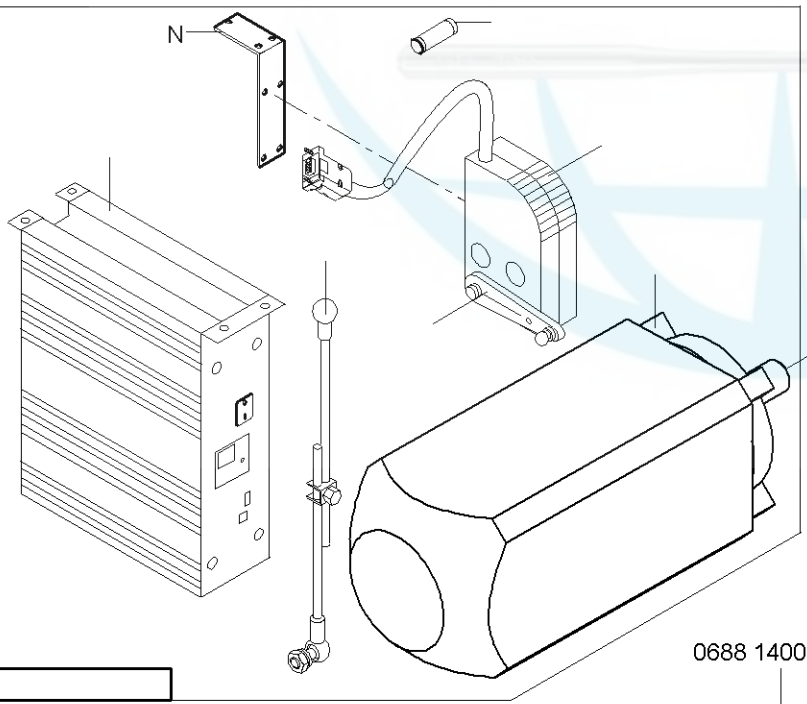
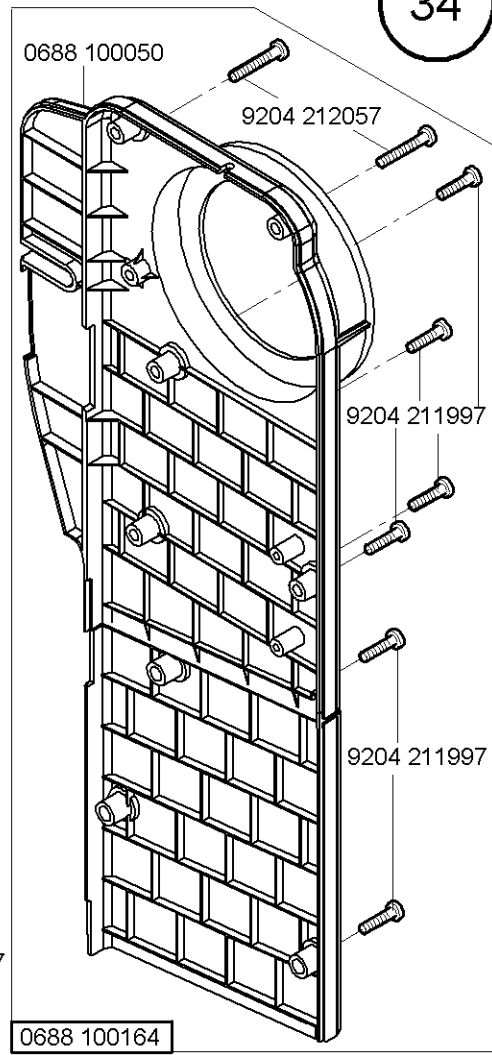
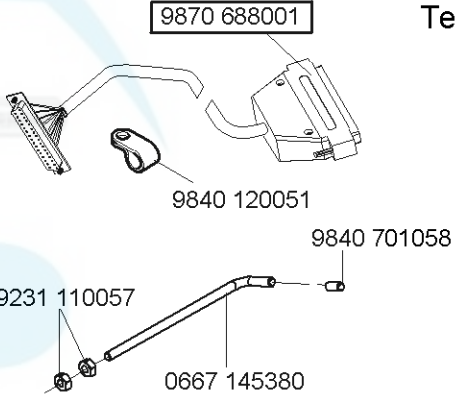
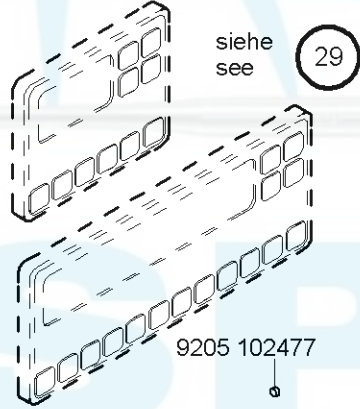
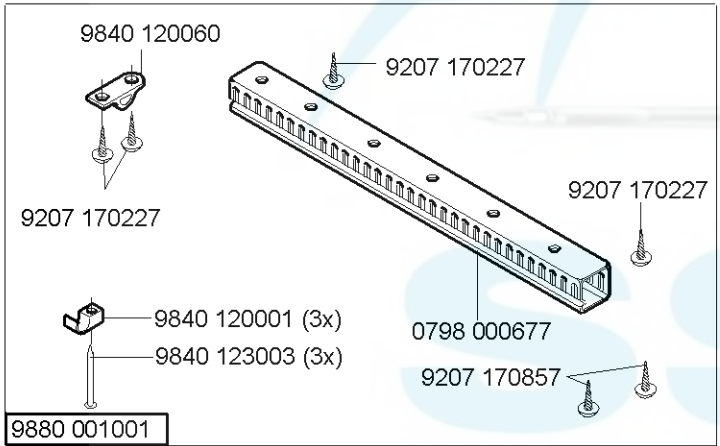




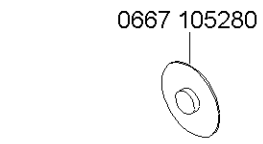
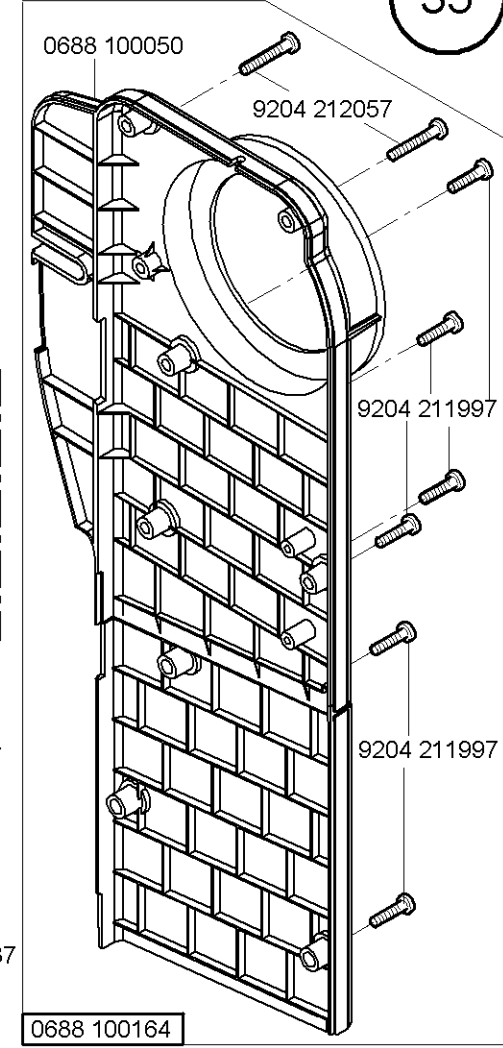
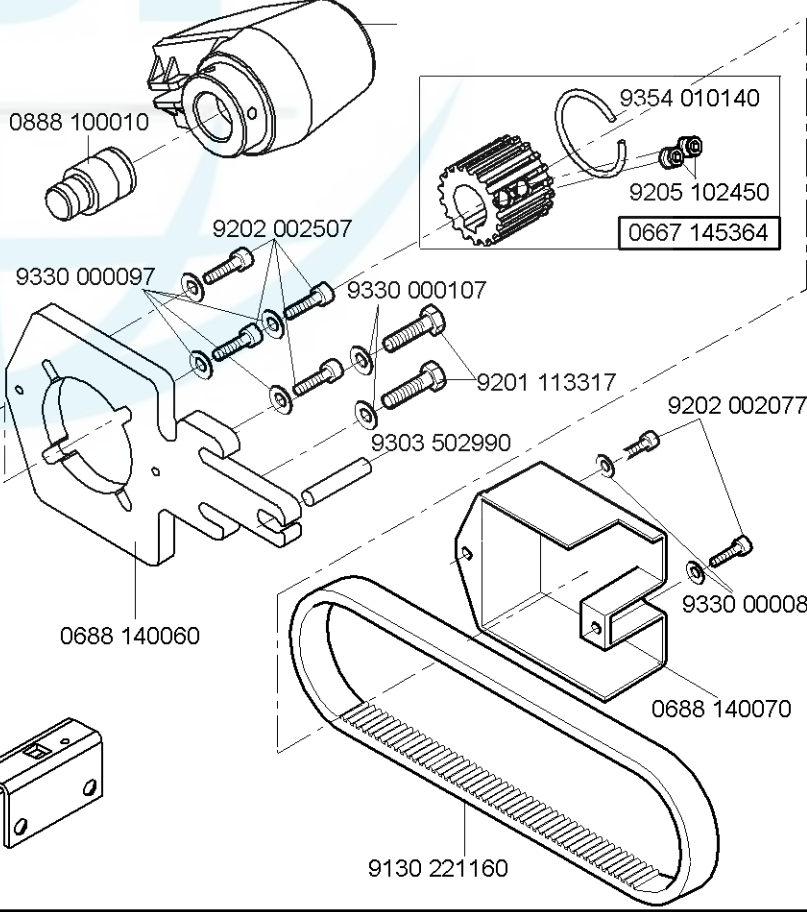
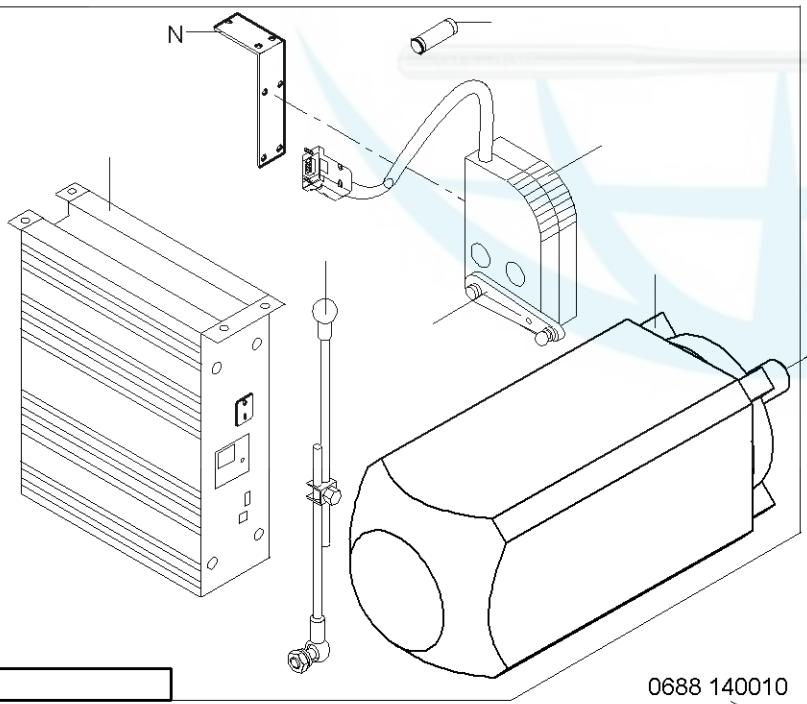
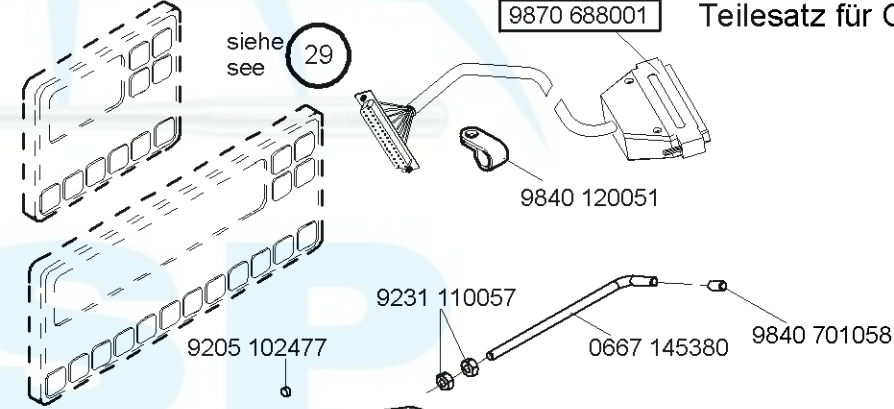
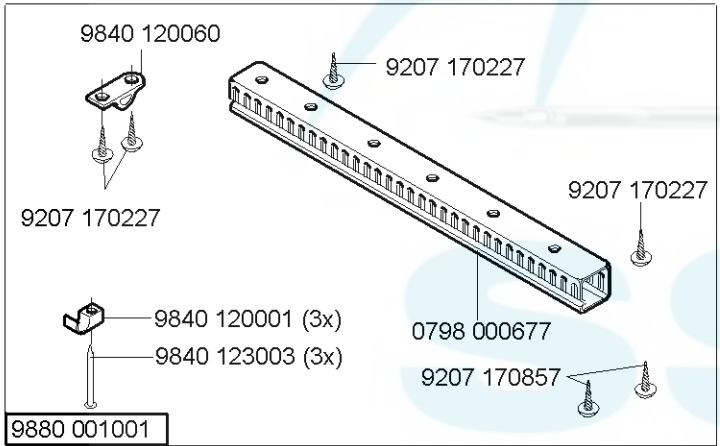
Teilesatz/Set	n1/min	i	1	2	3
9880 888010	3000	1:1	9130 221140	0667 145094	
9880 888011	3400	1,55:1	9130 221160	0667 145364	9800 327005

N - nicht als Einzelteil lieferbar
not available as separate part

9805 791113
on request
auf Wunsch

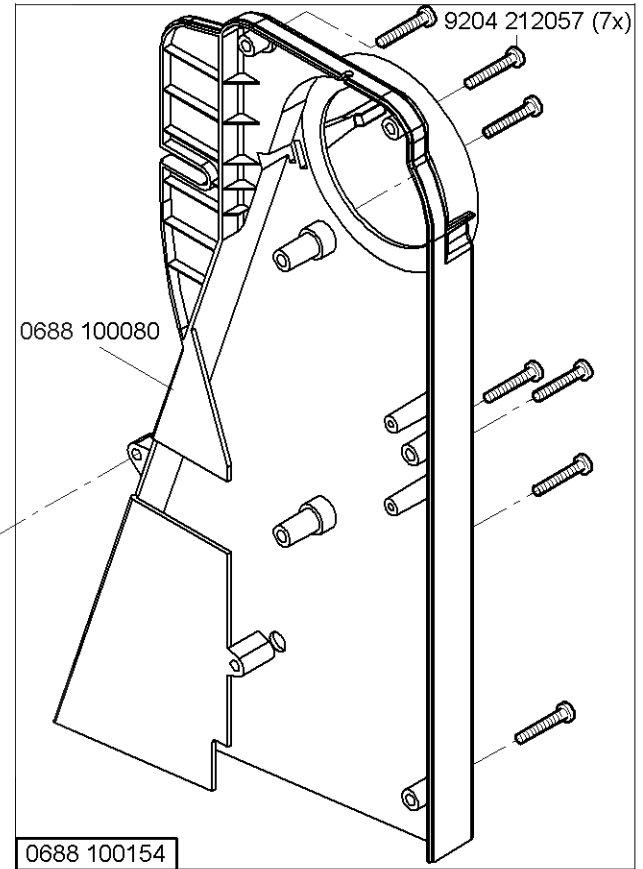
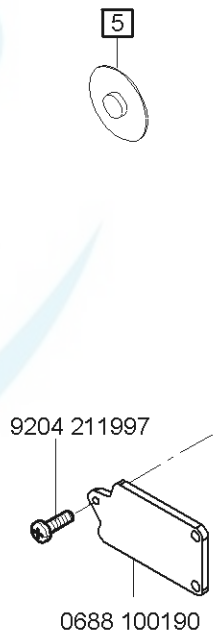
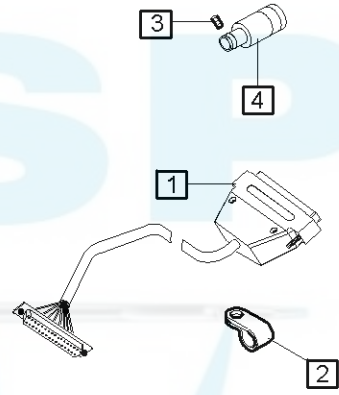
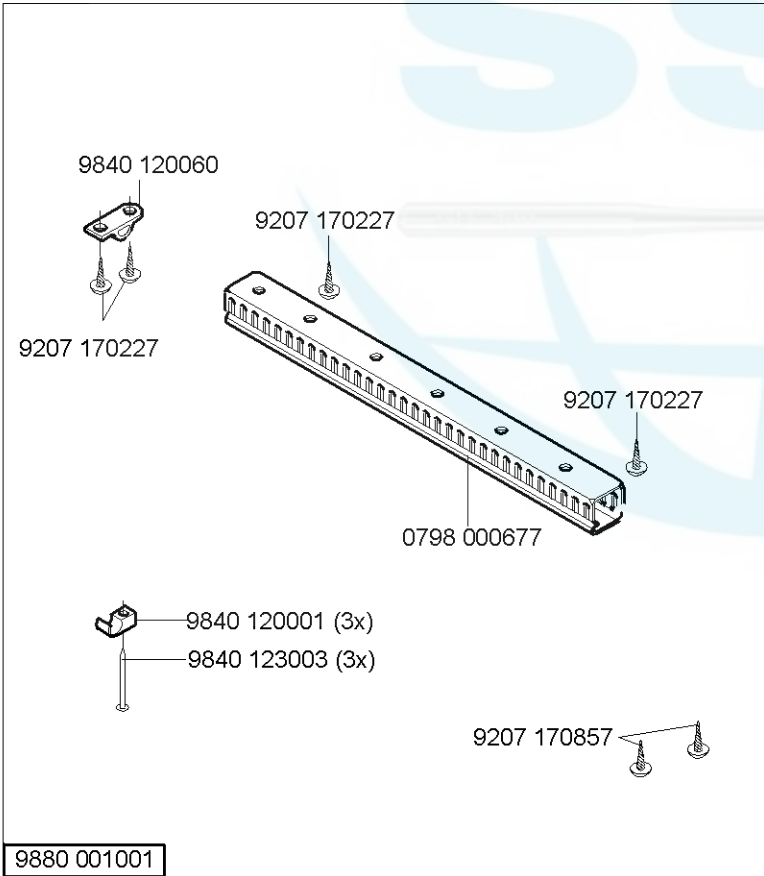


N - nicht als Einzelteil lieferbar
not available as separate part

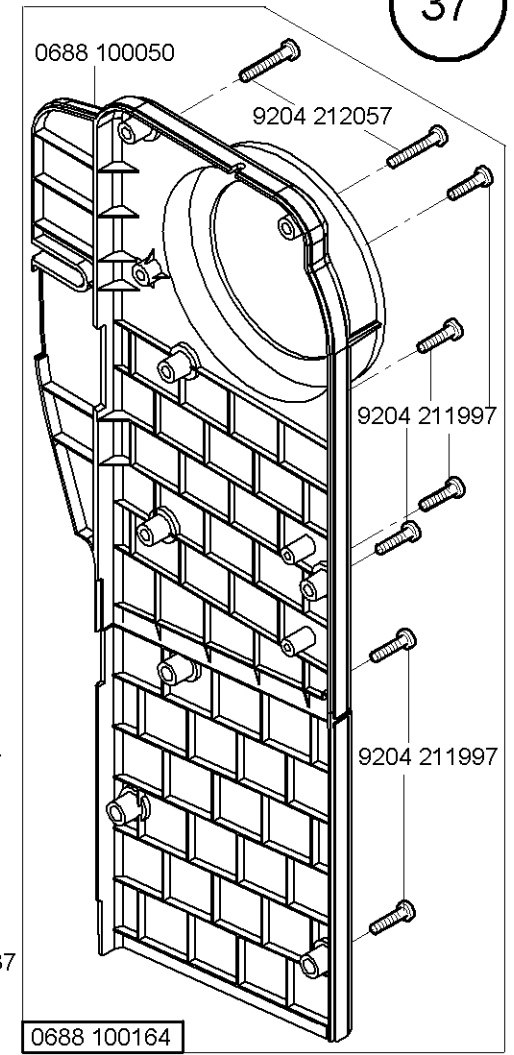
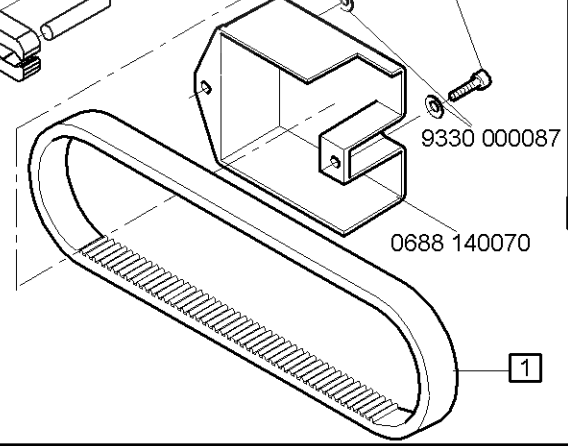
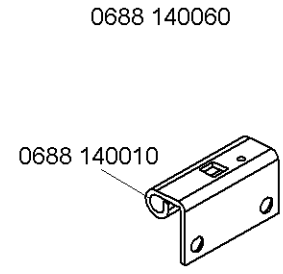
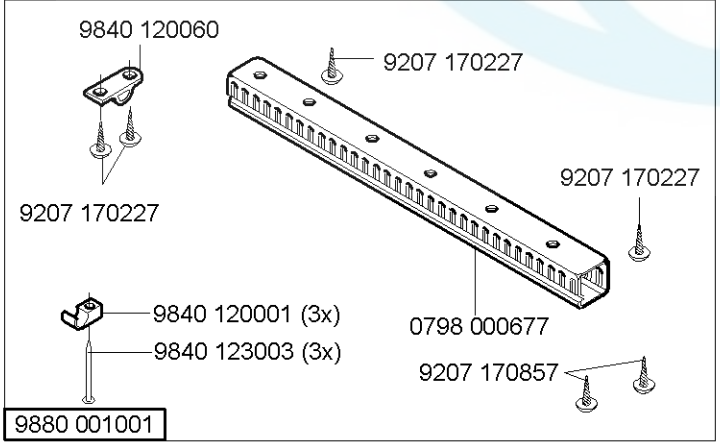
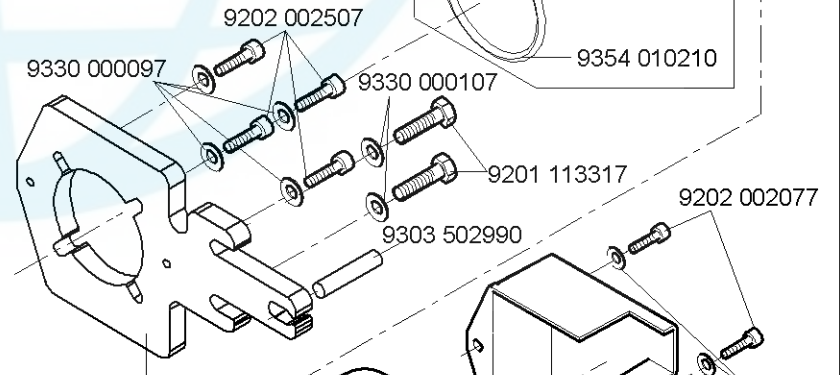
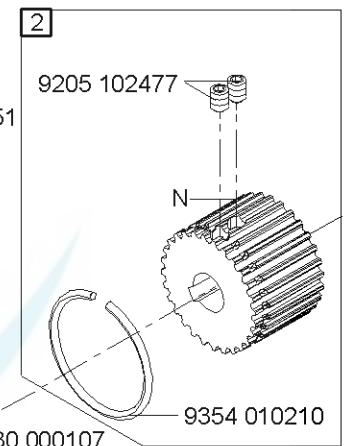
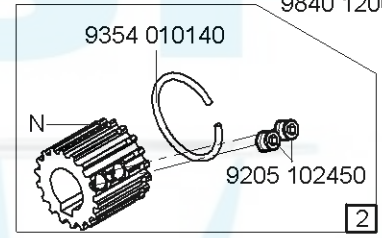
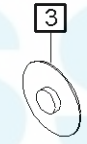
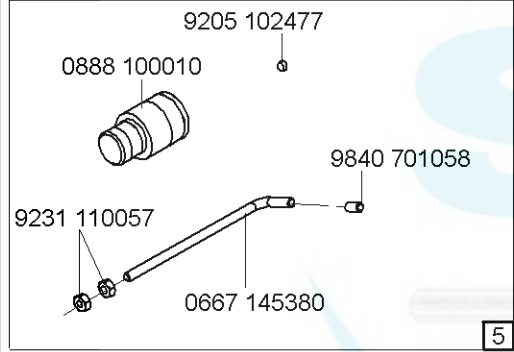
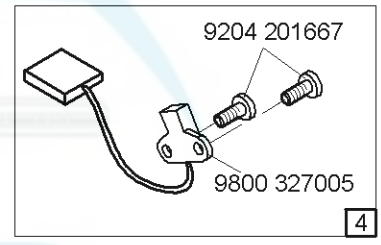


N - nicht als Einzelteil lieferbar
not available as separate part

	1	2	3	4	5
9880 888020					0667 105280
9880 888021	9870 688001	9840 120051	9205 102477	0667 105100	



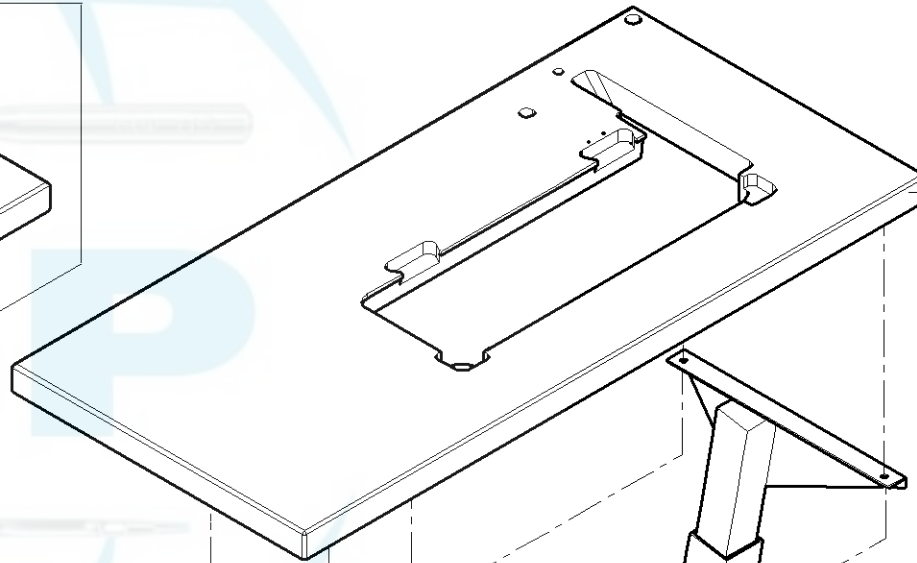
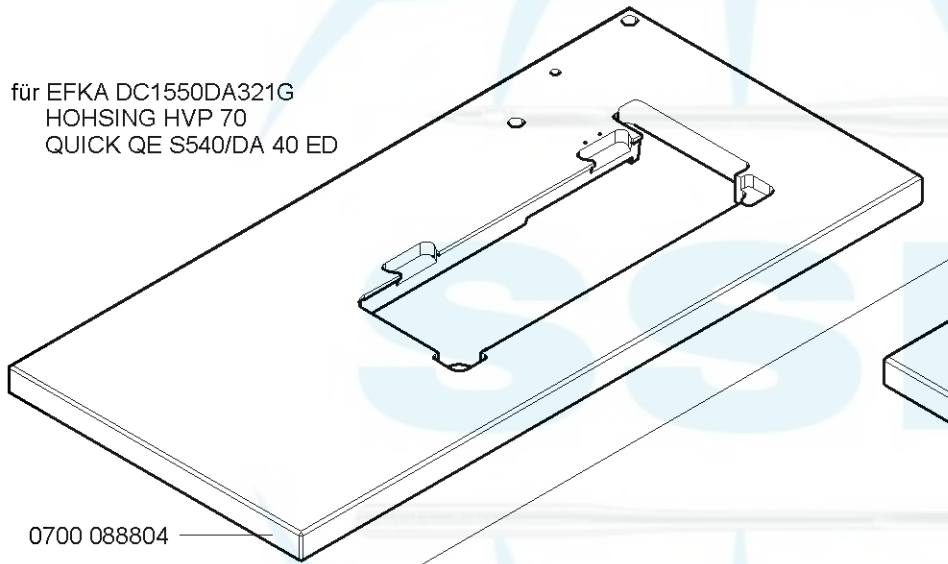
	1	2	3		
9880 888022	9130 221140	0667 145094	0667 105280		
9880 888023	9130 221160	0667 145364			5
9880 888024	9130 221160	0667 145364		4	



37

N - nicht als Einzelteil lieferbar
not available as separate part

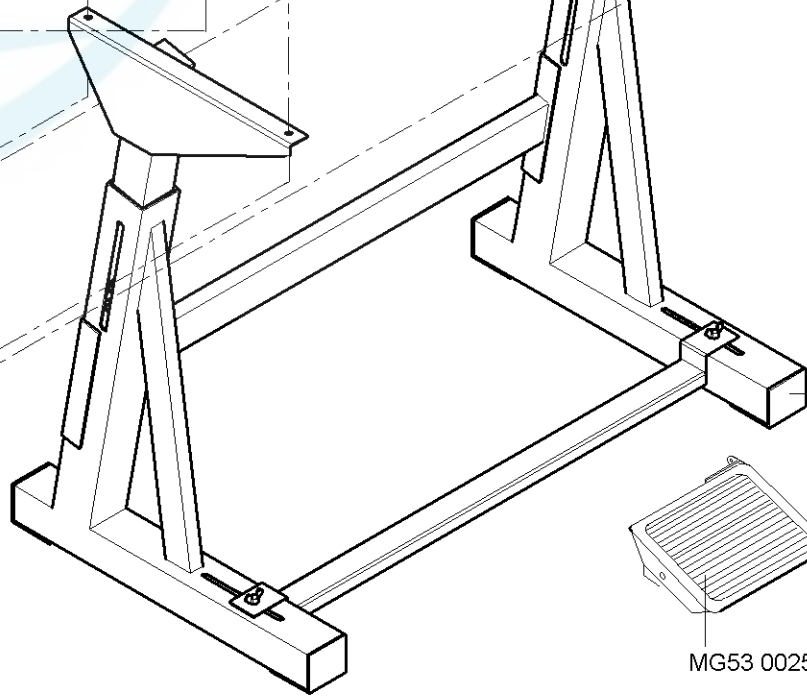
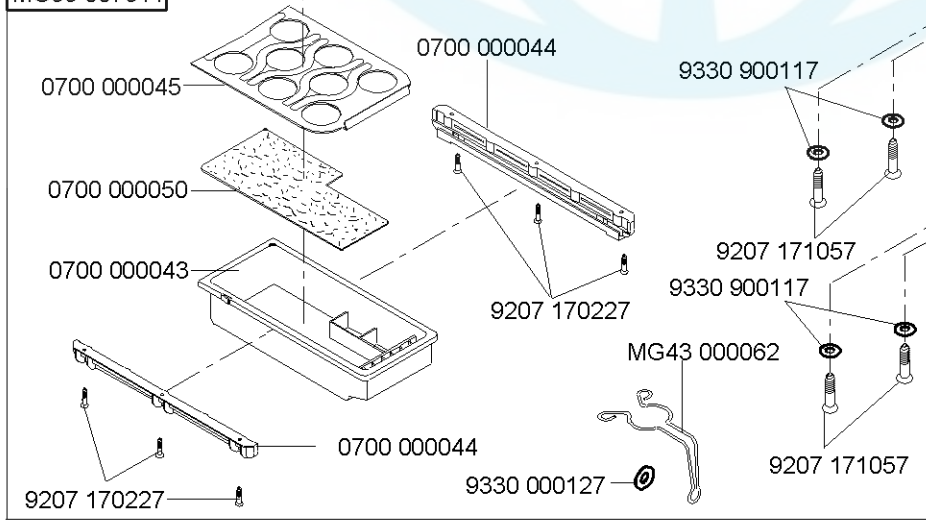
für EFKA DC1550DA321G
HOHSING HVP 70
QUICK QE S540/DA 40 ED



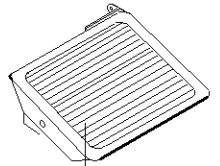
0700 088802

0700 088804

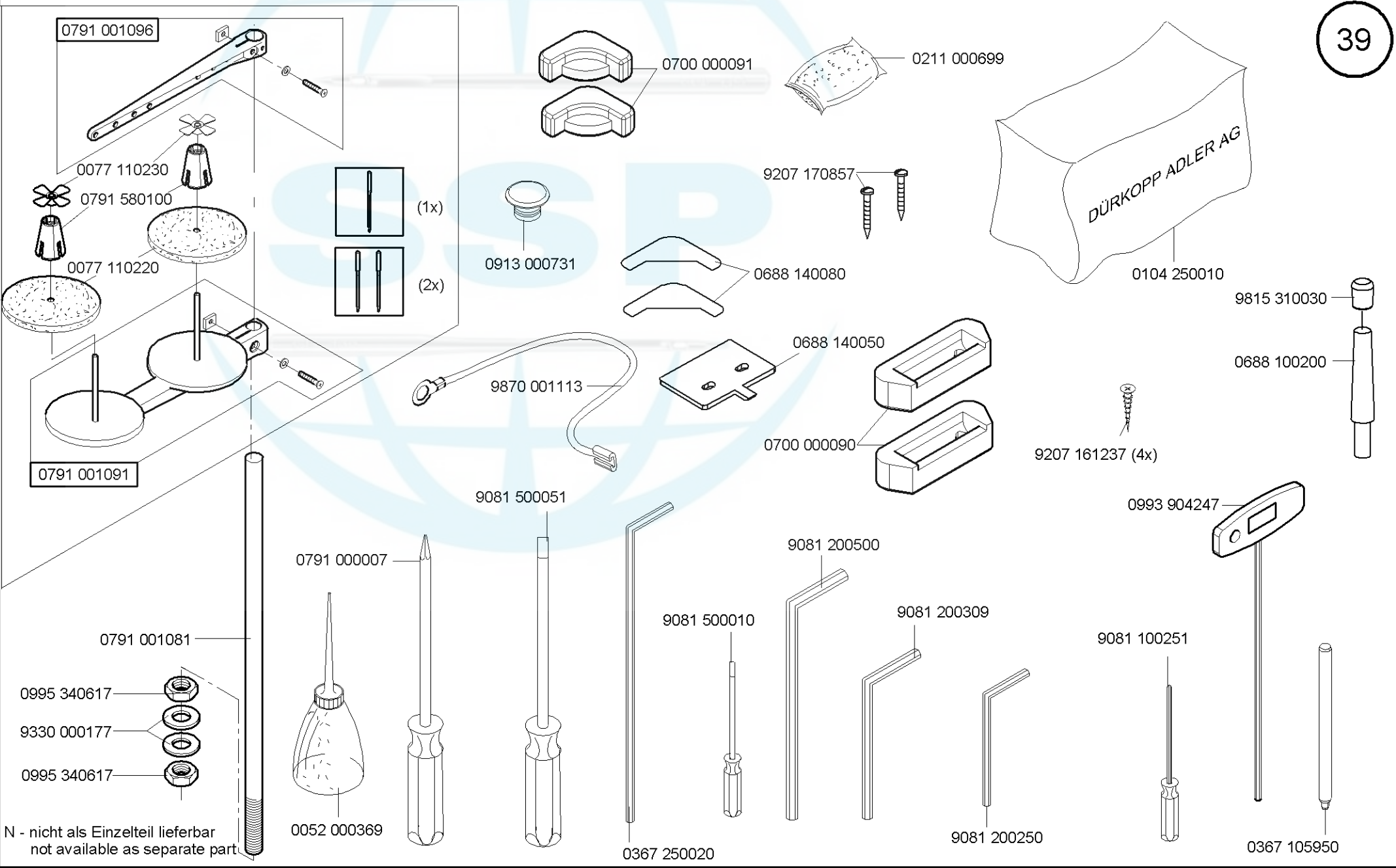
MG53 007511

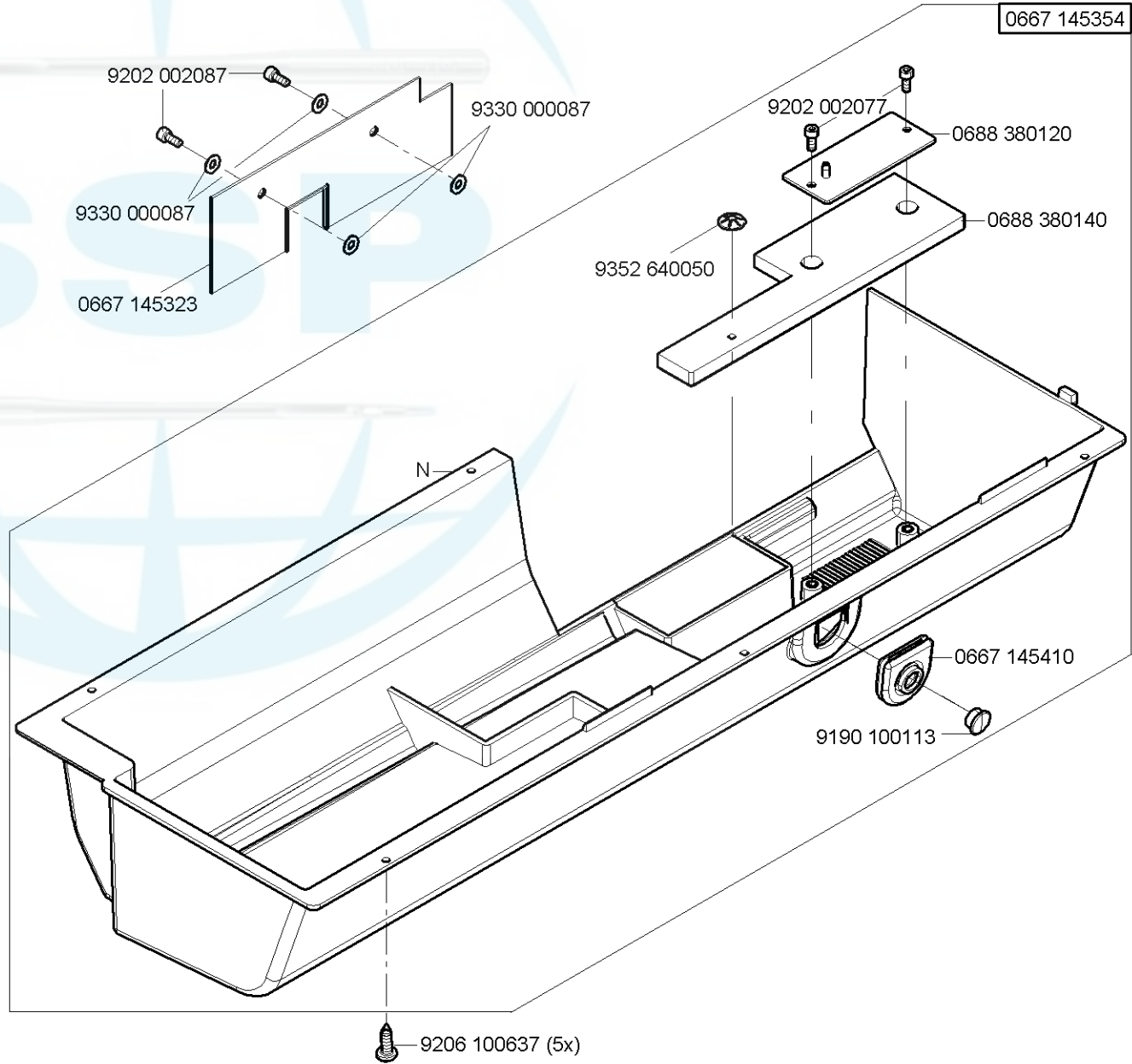
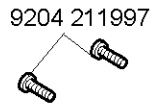
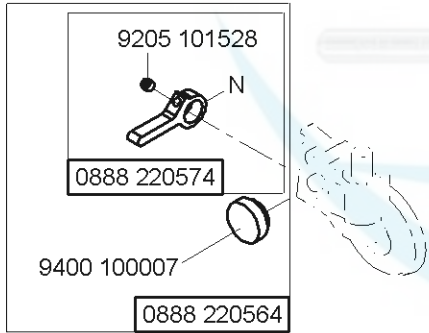
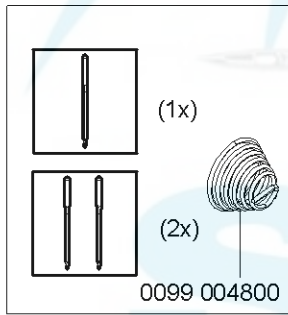


MG55 000501

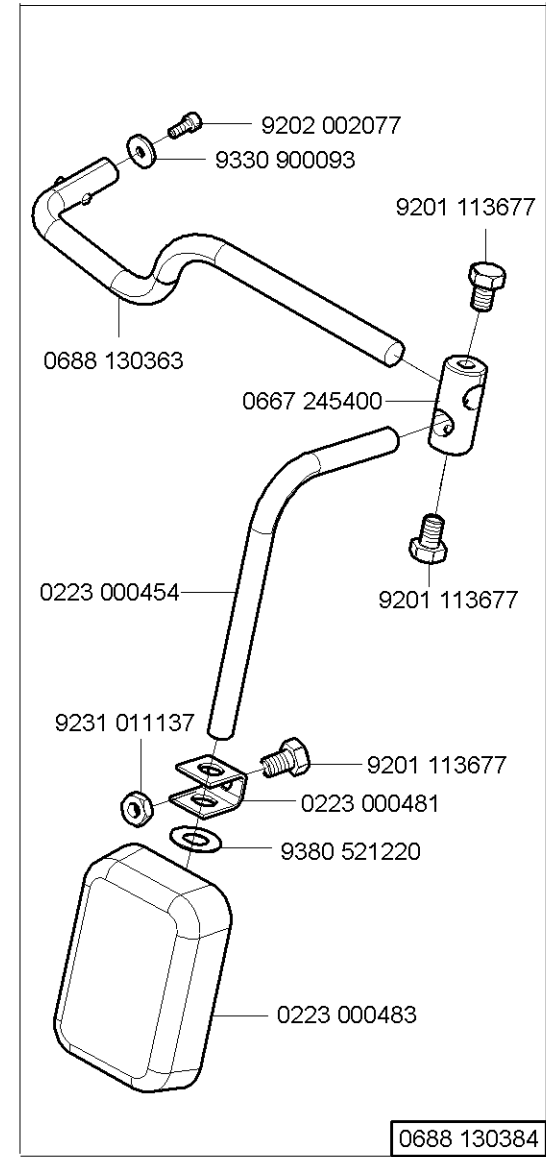
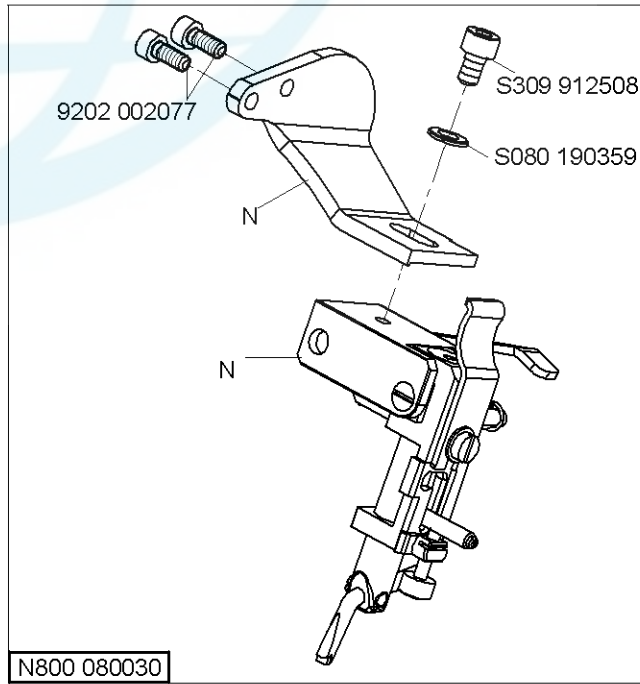
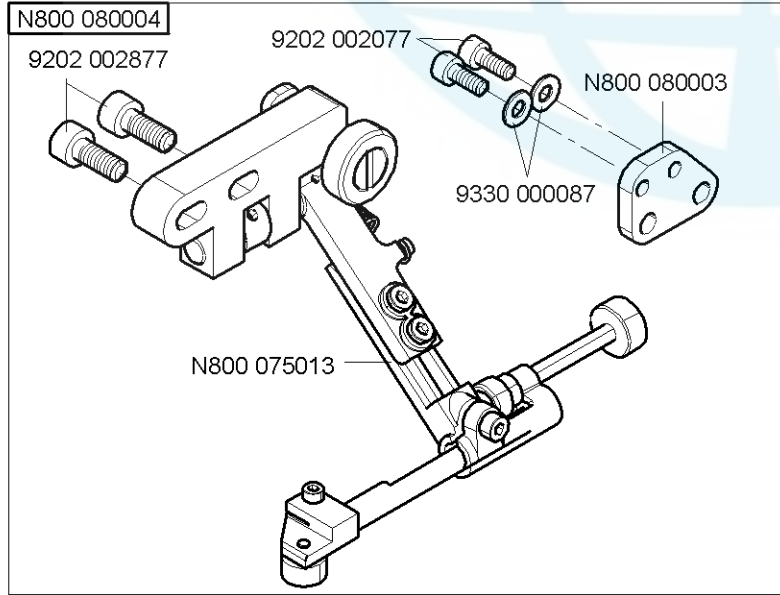
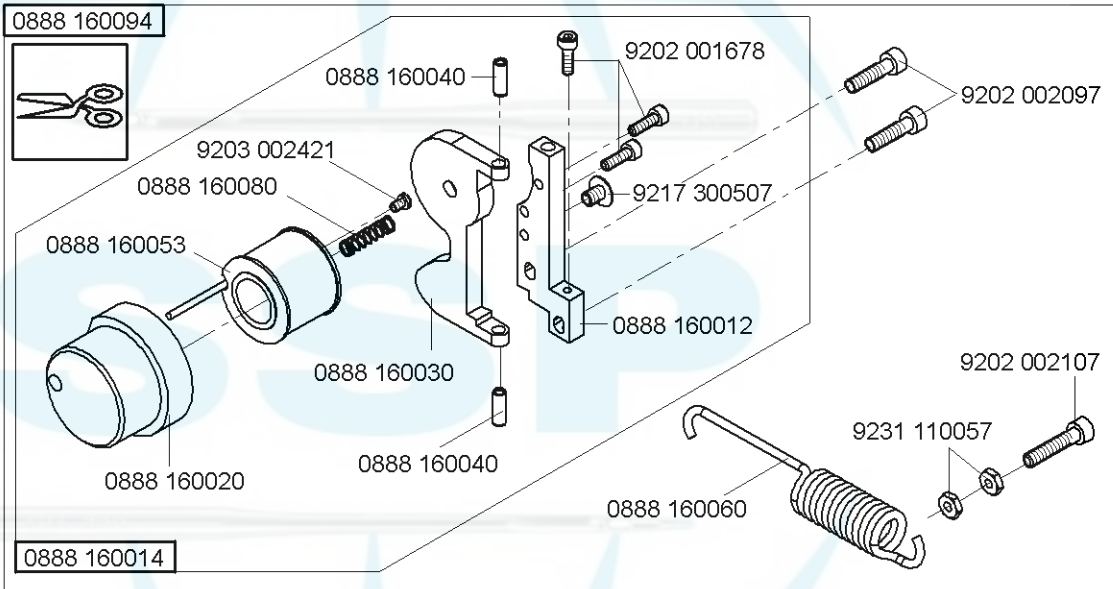
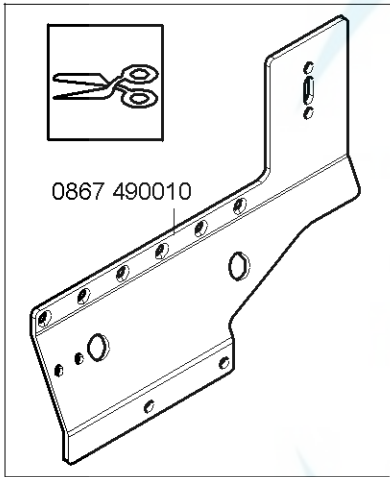


MG53 002501



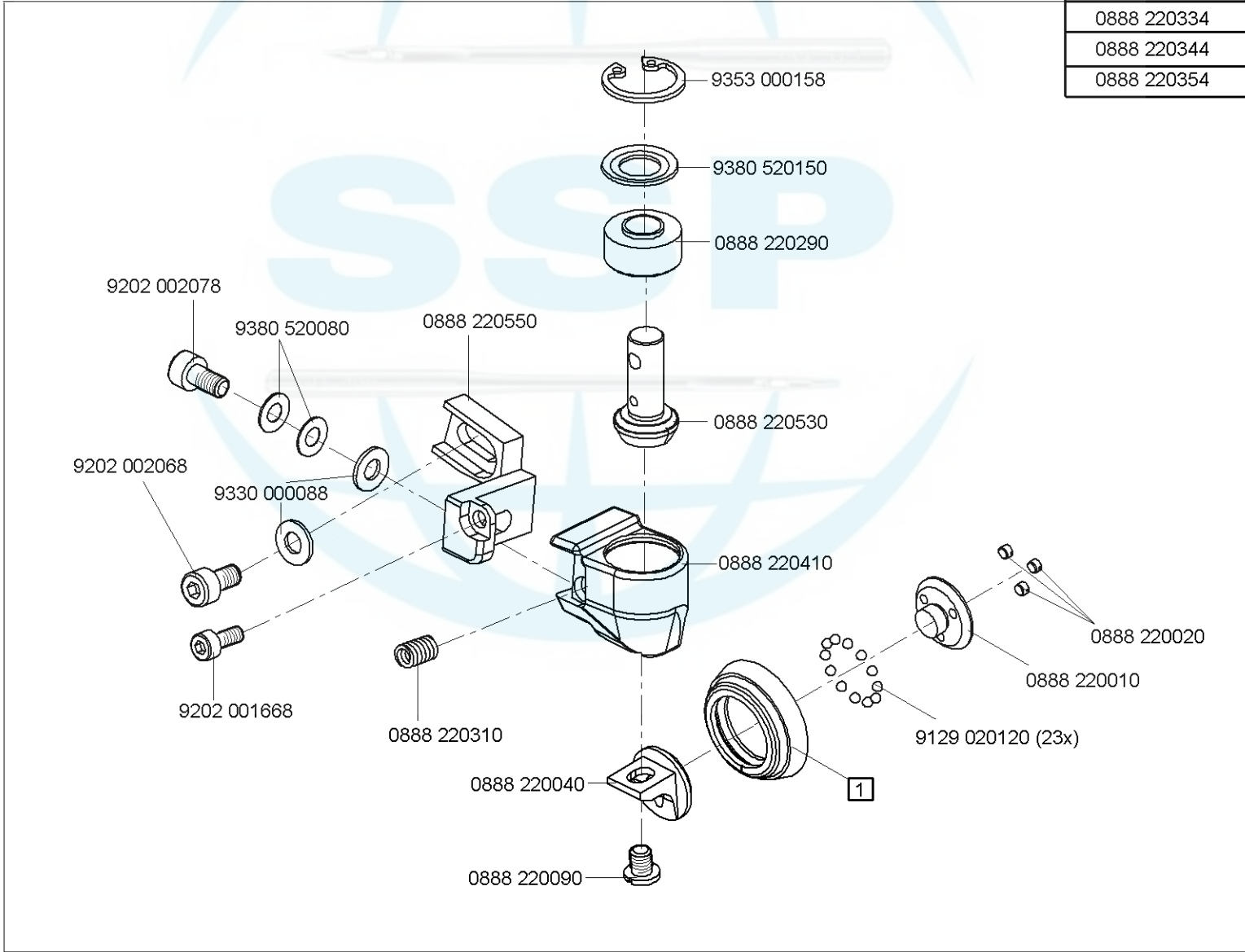


N - nicht als Einzelteil lieferbar
 not available as separate part

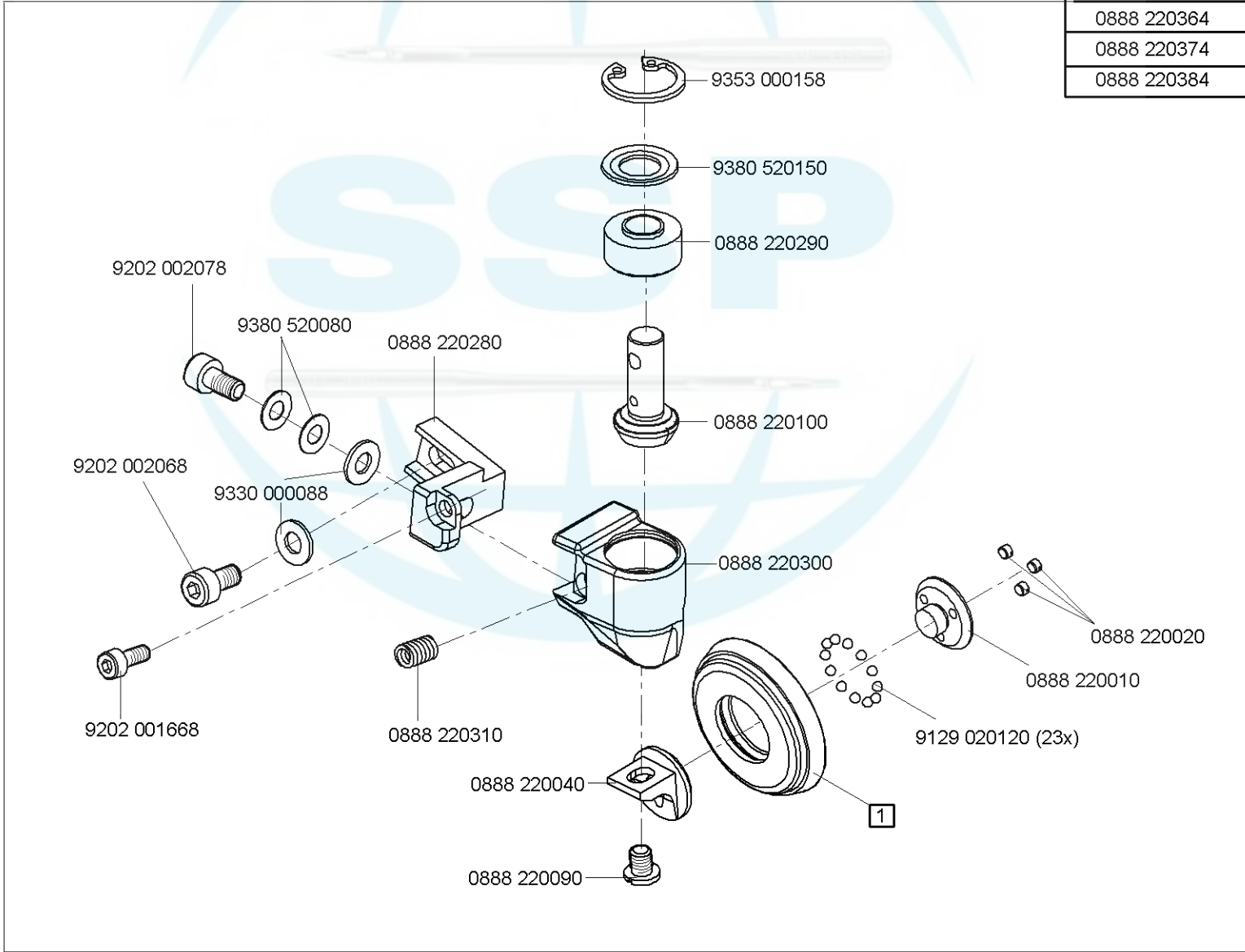


N - nicht als Einzelteil lieferbar
not available as separate part

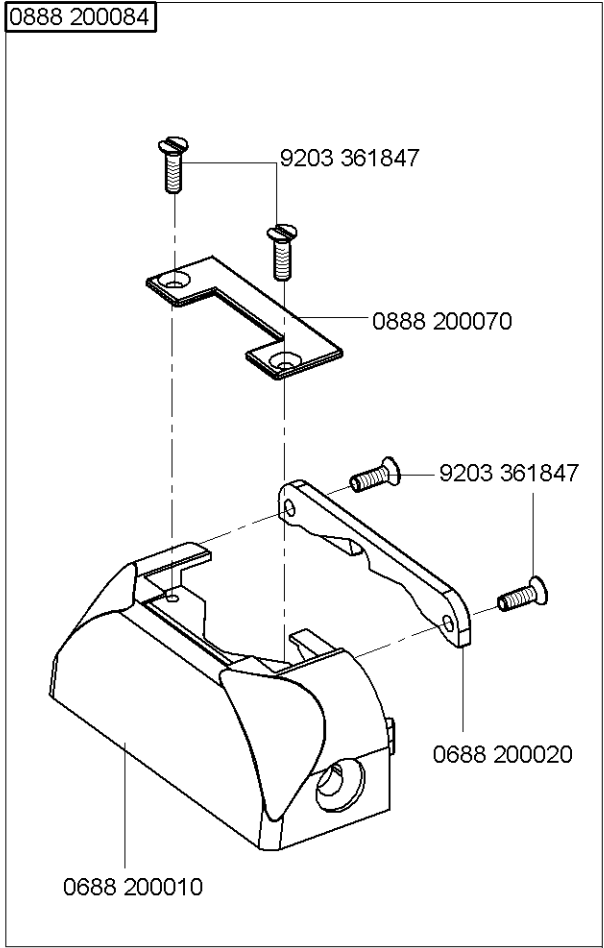
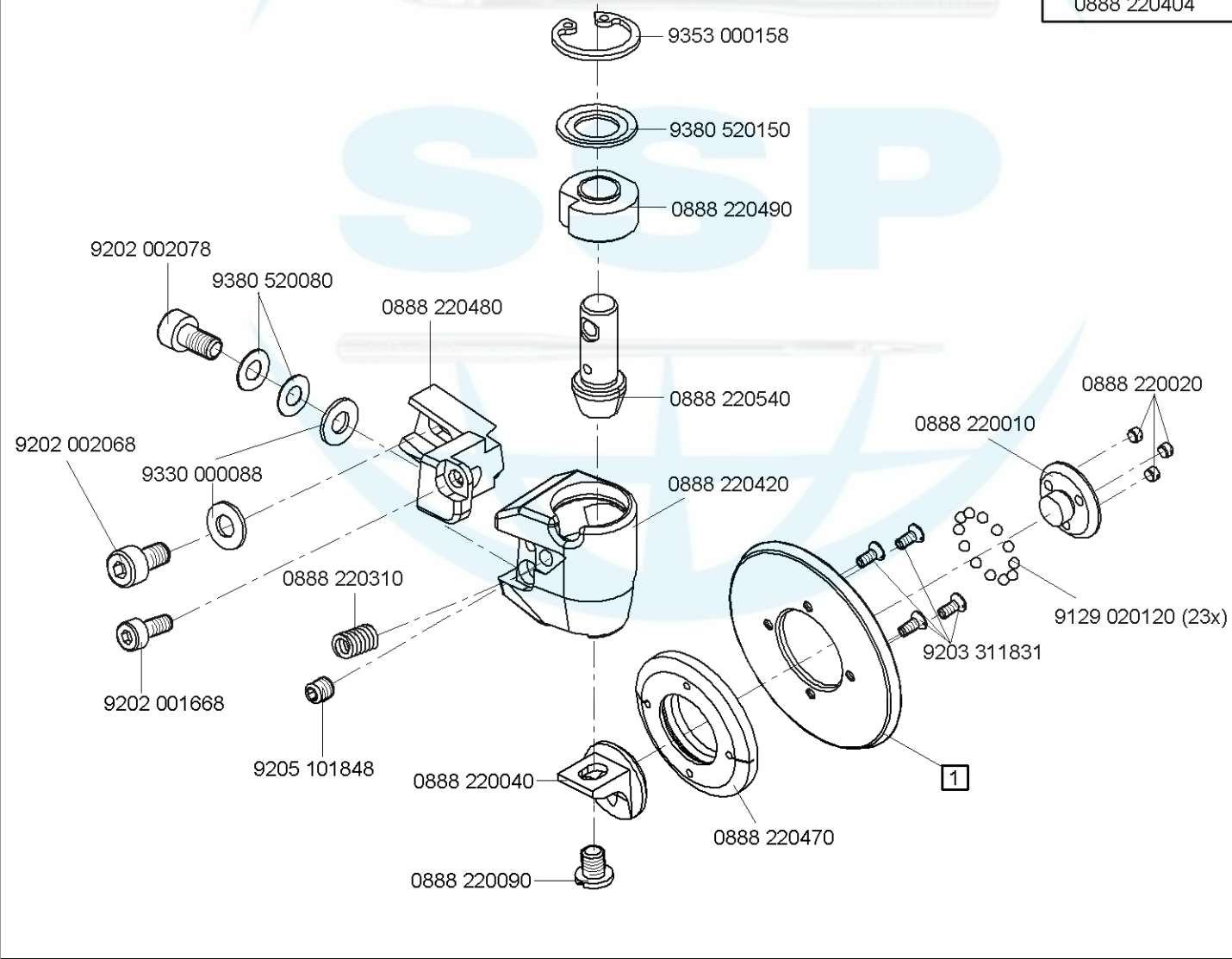
Ø 25 mm	1	
0888 220334	0888 220430	METAL
0888 220344	0888 220500	METAL
0888 220354	0888 220523	RUBBER



Ø 35 mm	1	
0888 220364	0888 220030	METAL
0888 220374	0888 220070	METAL
0888 220384	0888 220083	RUBBER



Ø 45 mm	1	mm
0888 220394	0888 220450	3,8
0888 220404	0888 220460	2,5

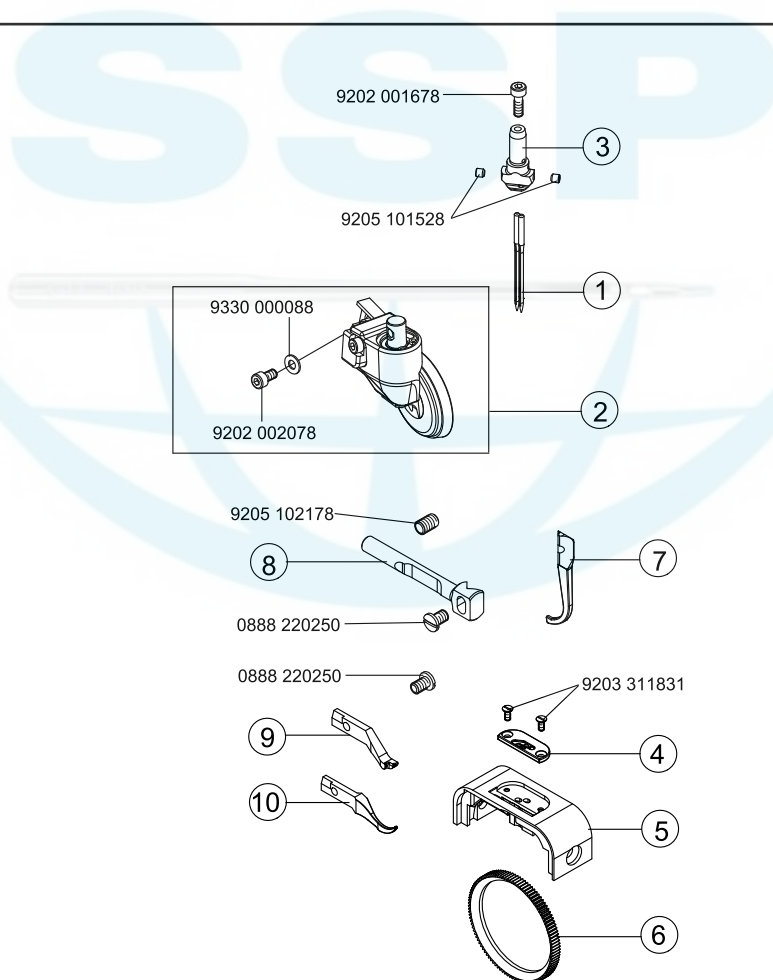
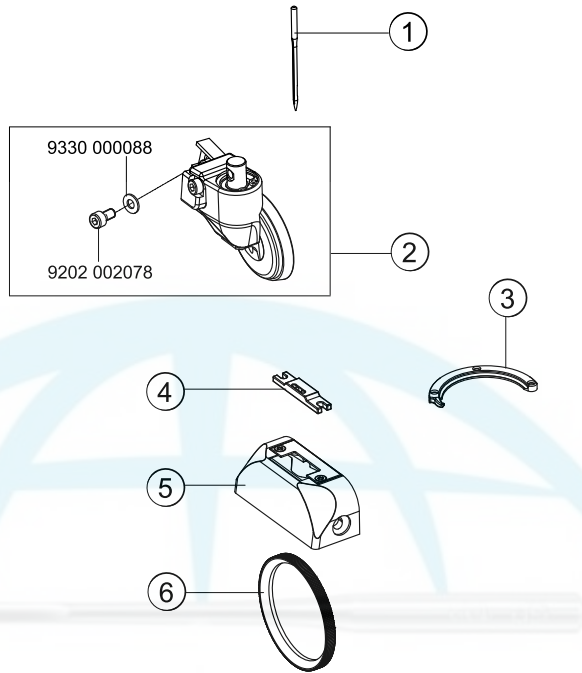


Teile-Nr./Part-No.	Tafel/Table	Teile-Nr./Part-No.	Tafel/Table	Teile-Nr./Part-No.	Tafel/Table	Teile-Nr./Part-No.	Tafel/Table	Teile-Nr./Part-No.	Tafel/Table
0037 001280	18,19,20,21	0367 165080	6	0667 115180	18,19,20,21	0667 145044	2	0667 165290	22
0052 000369	39	0367 165120	6	0667 115203	18,20,21	0667 145074	2	0667 165550	6
0053 000350	18,20	0367 250020	39	0667 115210	18,19,20,21	0667 145094	37	0667 165560	23
0061 001050	18,19,20,21	0367 315220	8	0667 115250	18,19,20,21	0667 145264	2	0667 170070	17
0077 110220	39	0367 385133	3	0667 115280	26	0667 145303	2	0667 170120	17
0077 110230	39	0367 495010	26	0667 115290	18,19,20,21	0667 145323	40	0667 175010	17
0099 004800	40	0467 110220	18,19,20,21	0667 115310	21	0667 145354	40	0667 175020	17
0099 004910	18,19,20,21	0467 150040	13	0667 115320	3	0667 145364	34,35,37	0667 175030	17
0104 250010	39	0467 150120	13	0667 115360	18,19,20,21	0667 145380	34,35,37	0667 175034	17
0211 000568	9	0467 150130	13	0667 115420	18,20	0667 145410	40	0667 175040	17
0211 000699	39	0491 030652	23	0667 115430	18,20	0667 155424	14,15	0667 175053	17
0216 000603	17	0556 000821 A	22	0667 115490	18	0667 155440	14	0667 175060	17
0219 000321	9,26	0556 001570	14,15	0667 115520	18,19,20,21	0667 155450	15	0667 175083	17
0223 000454	41	0558 000233	14,15	0667 115530	18,19,20,21	0667 155594	13	0667 175104	17
0223 000481	41	0667 100050	3	0667 115544	19	0667 155604	13	0667 235010	3
0223 000483	41	0667 105060	26	0667 115570	20,21	0667 155940	2	0667 245400	41
0244 000403	17	0667 105080	2	0667 115580	20,21	0667 156190	13	0667 310563	5
0244 000700	6,7,17	0667 105100	31,32,36	0667 115590	18,19,20,21	0667 156320	13	0667 315203	4
0245 001660 A	13	0667 105144	26	0667 115600	18,19	0667 160170	22	0667 315243	4
0265 000911	18,19,20,21	0667 105280	30,33,34,35, 36,37	0667 115610	18,19,20,21	0667 160350	22	0667 315253	4
0271 000275	17			0667 115620	18,19	0667 160480	6	0667 355150	16
0271 001639	22	0667 115070	18,19,20,21	0667 115630	18,19,20,21	0667 165133	6	0667 355160	16
0291 000334	22	0667 115080	18,19,20,21	0667 115640	18,19,20,21	0667 165134	6	0667 355170	16
0291 000347	26	0667 115090	18,19,20,21	0667 125160	3	0667 165154	6	0667 355173	16
0367 100190	25	0667 115110	20	0667 125243	3	0667 165164	6	0667 385013	6
0367 105950	39	0667 115120	18,20	0667 135073	11	0667 165170	6	0667 385033	25
0367 110340	18,19,20,21	0667 115130	18,20	0667 135094	10	0667 165210	23	0667 385143	25
0367 110360	18,19,20,21	0667 115134	18,20	0667 135103	10	0667 165220	23	0688 100033	26
0367 120100	3	0667 115140	18,20	0667 135124	10	0667 165243	22	0688 100050	33,34,35,37
0367 145110	10	0667 115150	18,20	0667 135150	11	0667 165250	22	0688 100070	1
0367 150860	25	0667 115160	18,20	0667 135190	5	0667 165260	22	0688 100080	30,31,32,36
0367 165070	6	0667 115170	18,19,20,21	0667 145034	2	0667 165284	22	0688 100090	26

Teile-Nr./Part-No.	Tafel/Table	Teile-Nr./Part-No.	Tafel/Table	Teile-Nr./Part-No.	Tafel/Table	Teile-Nr./Part-No.	Tafel/Table	Teile-Nr./Part-No.	Tafel/Table
0688 100154	30,31,32,36	0688 150103	14,15	0688 160350	7	0688 320204	5	0688 350084	16
0688 100164	33,34,35,37	0688 150120	14,15	0688 160370	8	0688 320230	5	0688 350090	16
0688 100173	1	0688 150130	14,15	0688 160400	7	0688 320240	5	0688 350094	16
0688 100190	31,32,36	0688 150140	15	0688 160463	22	0688 320250	5	0688 350100	16
0688 100200	39	0688 150150	14,15	0688 160474	22	0688 320260	5	0688 350110	16
0688 120060	3	0688 150163	14,15	0688 160490	7	0688 320270	5	0688 350120	16
0688 120083	3	0688 150173	14	0688 160514	6	0688 320280	5	0688 350130	14,15
0688 120094	3	0688 150183	15	0688 160610	8	0688 320290	5	0688 350150	16
0688 130033	10	0688 150250	14,15	0688 160620	7	0688 320300	5	0688 350154	15
0688 130100	12	0688 150263	14,15	0688 160630	7	0688 320320	5	0688 350160	9,16
0688 130110	12	0688 150280	14,15	0688 160640	7	0688 320333	5	0688 350180	16
0688 130120	12	0688 150290	14,15	0688 160650	7	0688 320380	5	0688 350190	16
0688 130130	12	0688 150300	14,15	0688 160683	7	0688 320423	5	0688 350200	16
0688 130140	12	0688 150333	15	0688 160724	7	0688 320430	9	0688 350254	16
0688 130243	10	0688 150360	2	0688 160730	7	0688 320470	5	0688 350264	16
0688 130250	11	0688 150370	9	0688 160753	9	0688 320490	5	0688 380014	14
0688 130260	11	0688 160010	7	0688 160760	6	0688 320510	5	0688 380020	26
0688 130280	10	0688 160020	7	0688 160770	7	0688 320550	9	0688 380040	25
0688 130290	10	0688 160033	7	0688 200010	44	0688 320564	9	0688 380050	25
0688 130363	41	0688 160050	23	0688 200020	44	0688 320583	9	0688 380104	25
0688 130384	41	0688 160113	7	0688 310034	8	0688 320593	9	0688 380120	40
0688 140010	14,15	0688 160123	7	0688 310050	4	0688 320613	9	0688 380130	25
0688 140020	27	0688 160130	7	0688 310063	4	0688 320620	9	0688 380140	40
0688 140050	39	0688 160150	7	0688 310064	4	0688 320644	9	0688 490020	28
0688 140060	33,34,35,37	0688 160153	7	0688 310134	8	0688 320660	9	0699 979104	11,14,15,25
0688 140070	33,34,35,37	0688 160214	7	0688 310140	8	0688 320670	9	0699 989250	26
0688 140080	39	0688 160243	7	0688 320020	9	0688 320680	9	0700 000043	38
0688 140140	14,15	0688 160280	6	0688 320070	9	0688 320710	5	0700 000044	38
0688 150010	14	0688 160310	7	0688 320110	9	0688 350013	16	0700 000045	38
0688 150024	2	0688 160320	7	0688 320120	7	0688 350020	16	0700 000050	38
0688 150053	14	0688 160333	7	0688 320134	5	0688 350073	16	0700 000090	39
0688 150090	14,15	0688 160344	7	0688 320200	5	0688 350080	16	0700 000091	39

Teile-Nr./Part-No.	Tafel/Table	Teile-Nr./Part-No.	Tafel/Table	Teile-Nr./Part-No.	Tafel/Table	Teile-Nr./Part-No.	Tafel/Table	Teile-Nr./Part-No.	Tafel/Table
0700 088802	38	0888 220040	41,43,44	0888 220574	40	9122 915280	7	9202 002077	14,15,17,28,
0700 088804	38	0888 220070	43	0888 230154	3	9126 102520	6,22		33,34,35,37,
0725 000520 B	30,31,32	0888 220083	43	0913 000731	39	9126 102540	6,22		40,41
0744 001155	19,21	0888 220090	42,43,44	0933 001544	25	9126 105120	14,15	9202 002078	3,22,42,43,44
0767 150590	13	0888 220100	43	0990 254306	29	9126 116180	8	9202 002087	25,40
0791 000007	39	0888 220270	28	0992 001020	25	9126 116200	8	9202 002097	22,26,41
0791 001081	39	0888 220280	43	0992 016580	13	9129 020120	5,42,43,44	9202 002098	4,6,7,10,22
0791 001091	39	0888 220290	41,43	0992 023560	13	9130 104310	31,32	9202 002107	16,41
0791 001096	39	0888 220300	43	0992 023577	13	9130 104350	30,31,32	9202 002108	16
0791 580100	39	0888 220310	42,43,44	0993 904247	39	9130 104400	30	9202 002117	16
0798 000677	30,31,32,33, 34,35,36,37	0888 220334	42	0995 340617	39	9130 220260	5	9202 002488	23
		0888 220344	42	0996 010968	7	9130 221140	37	9202 002498	23
0798 003292	30,33	0888 220354	42	0998 881610	23	9130 221160	34,35,37	9202 002507	9,33,34,35,37
0867 490010	41	0888 220364	43	0998 881630	8	9130 221180	2	9202 002877	41
0888 100010	34,35,37	0888 220374	43	0998 882510	14	9130 500010	30,31,32	9202 002878	7
0888 140010	34,35	0888 220384	43	0998 912110	14,15	9130 500050	30,31,32	9202 002898	14,15
0888 150010	14,15	0888 220394	44	0999 220752	25	9130 500080	30,31	9202 002927	10
0888 160012	41	0888 220404	44	0999 230573	7	9190 100113	40	9202 003728	26
0888 160014	41	0888 220410	42	0999 240376	25	9190 100226	14,15	9202 021667	14,15,16
0888 160020	41	0888 220420	44	9041 100015	6,7	9199 000004	24	9202 022497	9
0888 160030	41	0888 220430	42	9041 100025	3	9201 013767	31,32	9202 100527	7
0888 160040	41	0888 220450	44	9041 100035	25	9201 113317	33,34,35,37	9202 100537	2
0888 160053	41	0888 220460	44	9041 102030	9	9201 113677	41	9202 150347	9
0888 160060	41	0888 220470	44	9069 910020	19,21	9201 113777	30	9203 001827	9
0888 160074	22	0888 220480	44	9081 100251	39	9202 001668	42,43,44	9203 002410	9
0888 160080	41	0888 220490	44	9081 200250	39	9202 001678	41	9203 002421	41
0888 160094	41	0888 220500	42	9081 200309	39	9202 002057	3,6,23,25	9203 003037	7
0888 200070	44	0888 220523	42	9081 200500	39	9202 002058	4	9203 100002	18,19,20,21
0888 200084	44	0888 220530	42	9081 500010	39	9202 002062	13	9203 211830	13
0888 220010	41,43,44	0888 220540	44	9081 500051	39	9202 002063	12,25	9203 311831	44
0888 220020	41,43,44	0888 220550	42	9122 200090	5	9202 002068	16,42,43,44	9203 361828	16
0888 220030	43	0888 220564	40	9122 322200	4			9203 361847	44

Teile-Nr./Part-No.	Tafel/Table	Teile-Nr./Part-No.	Tafel/Table	Teile-Nr./Part-No.	Tafel/Table	Teile-Nr./Part-No.	Tafel/Table	Teile-Nr./Part-No.	Tafel/Table
9204 000937	14,15	9205 102477	2,3,13,18,20,	9301 101011	14,15	9352 000250	6	9800 110002 A	29
9204 002077	19,21,25		22,31,32,33,	9301 102171	16	9352 640050	40	9800 120009 A	29
9204 002363	27		34,35,36,37	9301 102203	5	9353 000130	5	9800 120017 A	29
9204 200737	7	9205 121553	14,15	9301 102531	23	9353 000158	42,43,44	9800 130014 R	29
9204 201067	7,17	9205 121868	16	9301 141520	14,15	9353 000350	2	9800 130104 R	33
9204 201097	5	9205 122488	14,15	9301 200660	14,15	9353 000420	2	9800 130105	33
9204 201647	18,19,20,21	9205 122498	9	9302 000100	25	9353 000470	1,2	9800 310006	29
9204 201667	3,17,23,24,	9205 162597	11	9303 502990	33,34,35,37	9354 010090	5	9800 310007	29
	25,28,33,37	9206 100637	28,40	9305 100350	18,19	9354 010140	33,34,35,37	9800 327001	29
9204 201697	21	9207 161237	39	9305 100370	20,21	9354 010210	2,33,37	9880 327005	37
9204 201827	31	9207 170227	30,31,32,33,	9330 000067	5,18,19,20,21	9357 000050	16	9800 330001	29
9204 201958	12		34,35,36,37,38	9330 000087	3,4,6,18,19,20,	9357 000060	7,12	9800 330002	29
9204 202037	5	9207 170847	30		21,22,28,31,	9357 000070	11,17,22	9800 330006	29
9204 211997	2,6,22,26,30,	9207 170857	31,33,34,35,		33,34,35,37	9357 000080	18,20	9800 330009	29
	31,32,33,34,		36,37,39		40,41	9357 000090	3,4,7	9800 330010	29
	35,37,40	9207 171057	38	9330 000088	14,15,42,43,44	9357 000100	22	9800 330011	29
9204 212057	26,30,31,32,	9217 300507	18,19,20,21,41	9330 000097	2,33,34,35,37	9357 000129	6,22	9800 330012	33
	33,34,35,36,37	9217 300517	9,14,25	9330 000107	33,34,35,37	9357 000140	10	9800 331104	33
9204 301467	24	9217 300518	15,26	9330 000127	11,38	9380 520080	42,43,44	9800 360050	29
9204 301487	17	9225 201240	9	9330 000177	39	9380 520100	9	9805 791113	33
9205 023641	14,15	9225 201750	3	9330 200087	14,15	9380 520150	42,43,44	9815 310030	39
9205 101528	14,15,40	9225 201770	18,19,20,21,26	9330 200107	9	9380 521220	41	9815 580001	30
9205 101568	5,14,15	9230 000067	2	9330 200117	7,14,15	9400 100007	40	9815 590007	31
9205 101848	5,14,44	9231 000367	16	9330 300027	30,31,32	9731 001035	25	9815 590011	31
9205 101898	15	9231 000387	10	9330 900093	41	9731 007035	3	9820 110017	19,21
9205 102148	5	9231 011137	41	9330 900117	38	9740 001215	7	9820 110018	12
9205 102168	9	9231 110035	5	9332 500137	18,20	9740 001525	15	9820 110019	23
9205 102450	14,15,16,33,	9231 110057	34,35,37,41	9334 001630	3,11,17,22	9740 005810	7	9822 560000	28
	34,35,37	9231 110058	7	9334 001640	4	9742 000130	7	9822 560001	28
9205 102467	1,2,4,5,6,7,8,	9231 110108	12	9352 000050	16	9742 000180	7	9825 190104	29
	9,10,11,14,	9234 000067	22	9352 000060	5	9790 000490	25	9825 190400	30,31
	15,16,22	9234 000087	12	9352 000163	8	9800 110001 A	29	9825 190502	30,31
		9237 652017	14,15						





E-Nr. E-No. Abb.-Nr. Fig.No.	Für Unterklasse / For Subclass Verwendungszweck / Use	Nadelzahl/Number of needles	Stichabstand/Seam distance	Nadelhalter/Needle holder	Nadelabstand-Nadelhalter/Needles distance-needle holder	① Nadelsystem / -dicke / Needle system / -size	② angetriebene Rollfuß/Top roller driven	Durchmesser des Presserfußes/Top roller diameter	③ Greiferdeckung/Splice	Nadelführung, vorn/Needle guide front	Halter des Nadelführungs, vom/Holder of needle guide front	Nadelführung, hinten/Needle guide rear	Nadelführung, hinten/Needle guide rear	④ Stichplatteneinsatz/Throat plate insert	⑤ Stichplatteneinsatz-Lochbreite/Insert hole width	⑥ Stichplatte/Throat plate	Schiebertransporteur/Wheel feeder	Verzahnungsabstand des Transporteurs/Wheel feed tooth pitch
E1	-160020; -160122; -160522 Näheinrichtung, Nadelstärke Nm 70-80, Stichlänge max. 4 mm, für leichtes Nähgut. Sewing equipment, needle size Nm 70-80, stitch length max. 4 mm, for light weight material.	1				134 KCLR - 70	0888 220364	35	0667 156130					0888 200040	1,4	0888 200084	0688 320520	0,6
E2	-160020; -160122; -160522 Näheinrichtung, Nadelstärke Nm 90-110, Stichlänge max. 5 mm, für mittelschweres Nähgut. Sewing equipment, needle size Nm 90-110, stitch length max. 5 mm, for medium weight material.	1				134 KCLR - 90	0888 220364	35						0888 200050	1,8	0888 200084	0688 320520	0,6
E3	-160020; -160122; -160522 Näheinrichtung, Nadelstärke Nm 120-160, Stichlänge max. 7 mm, für schweres Nähgut. Sewing equipment, needle size Nm 120-160, stitch length max. 7 mm, for heavy weight material.	1				134 KCLR - 120	0888 220364	35						0888 200060	2,4	0888 200084	0688 320530	1,2



E-Nr. E-No.	Für Unterklasse / For Subclass	Nadelzahl/Number of needles	Stichabstand/Seam distance	Nadelhalter/Needle holder	Nadelabstand-Nadelhalter/Needles distance-needle holder	Nadelsystem / -dicke / Needle system / -size	angetriebene Rollfuß/Top roller driven	Durchmesser des Presserfußes/Top roller diameter	Greifendeckung/Splice	Nadelführung, vorn/Needle guide front	Halter des Nadelführungs, vorn/Holder of needle guide front	Nadelführung, hinten/Needle guide rear	Nadelführung, hinten/Needle guide rear	Stichplatteneinsatz/Throat plate insert	Stichplatteneinsatz-Lochbreite/Insert hole width	Stichplatte/Throat plate	Schiebradtransporteur/Wheel feeder	Verzahnungsabstand des Transporteurs/Wheel feed tooth pitch
E8/1,2	-260020; -260122; -260522 Näheinrichtung, Stichabstand 1,2 mm, Nadelstärke Nm 70-80, Stichlänge max. 4 mm, für leichtes Nähgut. Sewing equipment, seam distance 1,2 mm, needle size Nm 70-80, stitch length max. 4 mm, for light weight material.	2	1,2	0888 230013	2,96	134 KKLR - 70	0888 220364	35		0888 220170	0888 220240	0888 220180		0888 200030	1,5	0888 200010	0688 320520	0,6
E9/1,6	-260020; -260122; -260522 Näheinrichtung, Stichabstand 1,6 mm, Nadelstärke Nm 70-80, Stichlänge max. 4 mm, für leichtes Nähgut. Sewing equipment, seam distance 1,6 mm, needle size Nm 70-80, stitch length max. 4 mm, for light weight material.	2	1,6	0888 230013	2,96	134 KKLR - 70	0888 220364	35		0888 220170	0888 220240	0888 220190		0888 200120	1,5	0888 200090	0688 320520	0,6
E10/2,0	-260020; -260122; -260522 Näheinrichtung, Stichabstand 2,0 mm, Nadelstärke Nm 70-80, Stichlänge max. 4 mm, für leichtes Nähgut. Sewing equipment, seam distance 2,0 mm, needle size Nm 70-80, stitch length max. 4 mm, for light weight material.	2	2,0	0888 230023	3,4	134 KKLR - 70	0888 220364	35		0888 220170	0888 220240	0888 220200		0888 200130	1,5	0888 200020	0688 320520	0,6
E11/1,6	-260020; -260122; -260522 Näheinrichtung, Stichabstand 1,6 mm, Nadelstärke Nm 90-110, Stichlänge max. 4 mm, für mittelschweres Nähgut. Sewing equipment, seam distance 1,6 mm, needle size Nm 90-110, stitch length max. 4 mm, for medium weight material.	2	1,6	0888 230013	2,96	134 KKLR - 90	0888 220364	35		0888 220170	0888 220240	0888 220190		0888 200120	1,5	0888 200090	0688 320520	0,6
E12/2,0	-260020; -260122; -260522 Näheinrichtung, Stichabstand 2,0 mm, Nadelstärke Nm 90-110, Stichlänge max. 4 mm, für mittelschweres Nähgut. Sewing equipment, seam distance 2,0 mm, needle size Nm 90-110, stitch length max. 4 mm, for medium weight material.	2	2,0	0888 230023	3,4	134 KKLR - 90	0888 220364	35		0888 220170	0888 220240	0888 220200		0888 200130	1,5	0888 200020	0688 320520	0,6
E13/2,4	-260020; -260122; -260522 Näheinrichtung, Stichabstand 2,4 mm, Nadelstärke Nm 90-110, Stichlänge max. 5 mm, für mittelschweres Nähgut. Sewing equipment, seam distance 2,0 mm, needle size Nm 90-110, stitch length max. 5 mm, for medium weight material.	2	2,4	0888 230023	3,4	134 KKLR - 90	0888 220364	35		0888 220170	0888 220240	0888 220210		0888 200140	1,5	0888 200200	0688 320520	0,6



E-Nr. E-No. Abb.-Nr. Fig.No.	Für Unterklasse / For Subclass Verwendungszweck / Use	Nadelzahl/Number of needles	Stichabstand/Seam distance	Nadelhalter/Needle holder	Nadelabstand-Nadelhalter/Needles distance-needle holder	Nadelsystem / -dicke / Needle system / -size	angetriebene Rollfuß/Top roller driven	Durchmesser des Presserfußes/Top roller diameter	Greifendeckung/Splice	Nadelführung, vorn/Needle guide front	Halter des Nadelführungs, vorn/Holder of needle guide front	Nadelführung, hinten/Needle guide rear	Nadelführung, hinten/Needle guide rear	Stichplatteneinsatz/Throat plate insert	Stichplatteneinsatz-Lochbreite/insert hole width	Stichplatte/Throat plate	Schiebradtransporteur/Wheel feeder	Verzahnungsabstand des Transporteurs/Wheel feed tooth pitch
E14/2,0	-260020; -260122; -260522 Näheinrichtung, Stichabstand 2,0 mm, Nadelstärke Nm 120-160, Stichlänge max. 4 mm, für schweres Nähgut. Sewing equipment, seam distance 2,0 mm, needle size Nm 120-160, stitch length max. 4 mm, for heavy weight material.	2	2,0	0888 230023	3,4	134 KCLR - 120	0888 220364	35		0888 220170	0888 220240	0888 220200	0888 220230	0888 200170	2,3	0888 200020	0688 320530	1,2
E15/2,4	-260020; -260122; -260522 Näheinrichtung, Stichabstand 2,4 mm, Nadelstärke Nm 120-160, Stichlänge max. 5 mm, für schweres Nähgut. Sewing equipment, seam distance 2,4 mm, needle size Nm 120-160, stitch length max. 5 mm, for heavy weight material.	2	2,4	0888 230023	3,4	134 KCLR - 120	0888 220364	35		0888 220170	0888 220240	0888 220210	0888 220230	0888 200180	2,3	0888 200200	0688 320530	1,2
E16/3,2	-260020; -260122; -260522 Näheinrichtung, Stichabstand 3,2 mm, Nadelstärke Nm 120-160, Stichlänge max. 5 mm, für schweres Nähgut. Sewing equipment, seam distance 3,2 mm, needle size Nm 120-160, stitch length max. 5 mm, for heavy weight material.	2	3,2	0888 230033	3,2	134 KCLR - 120	0888 220364	35				0888 220220	0888 220230	0888 200190	2,3	0888 200210	0688 320530	1,2