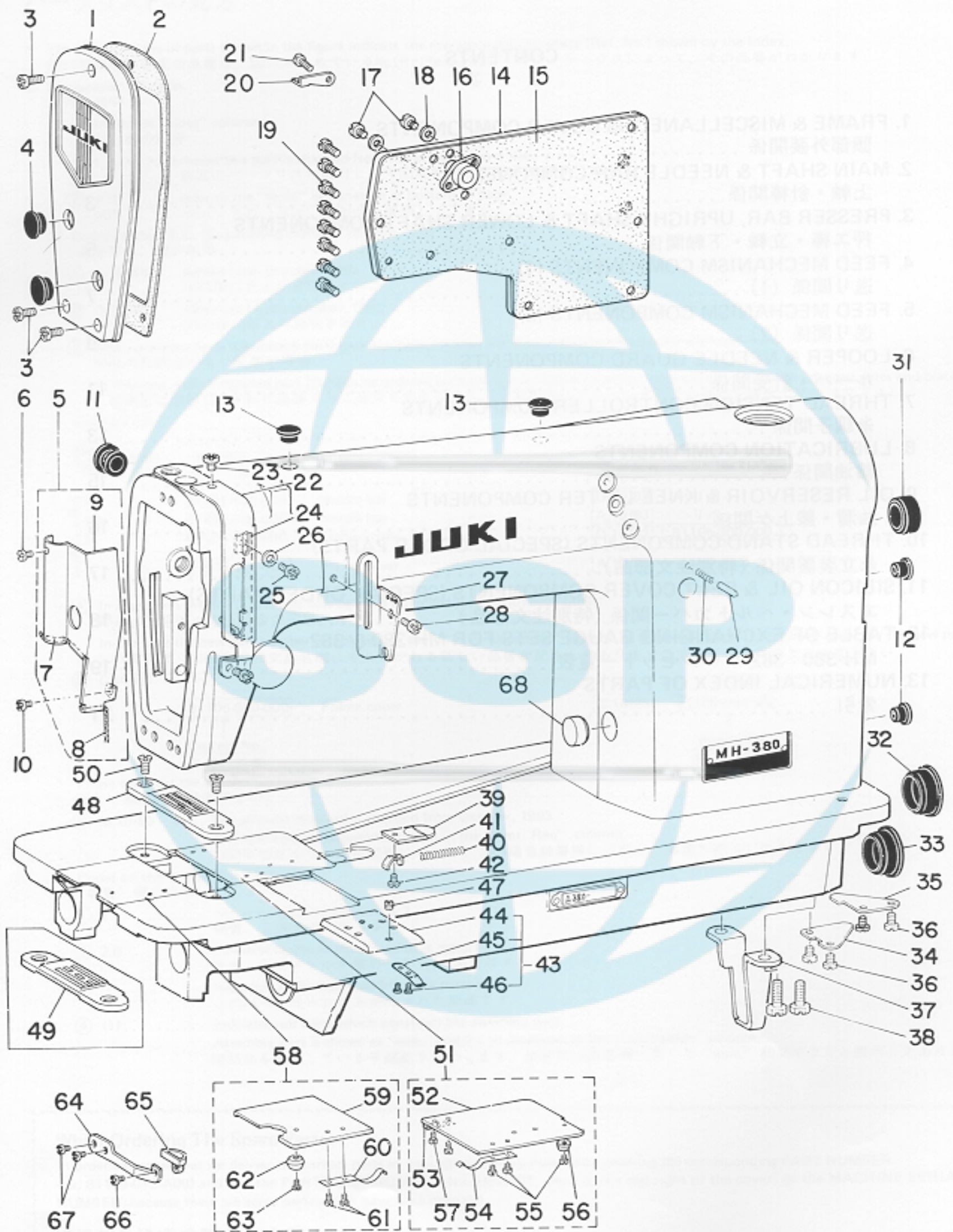


1. FRAME & MISCELLANEOUS COVER COMPONENTS

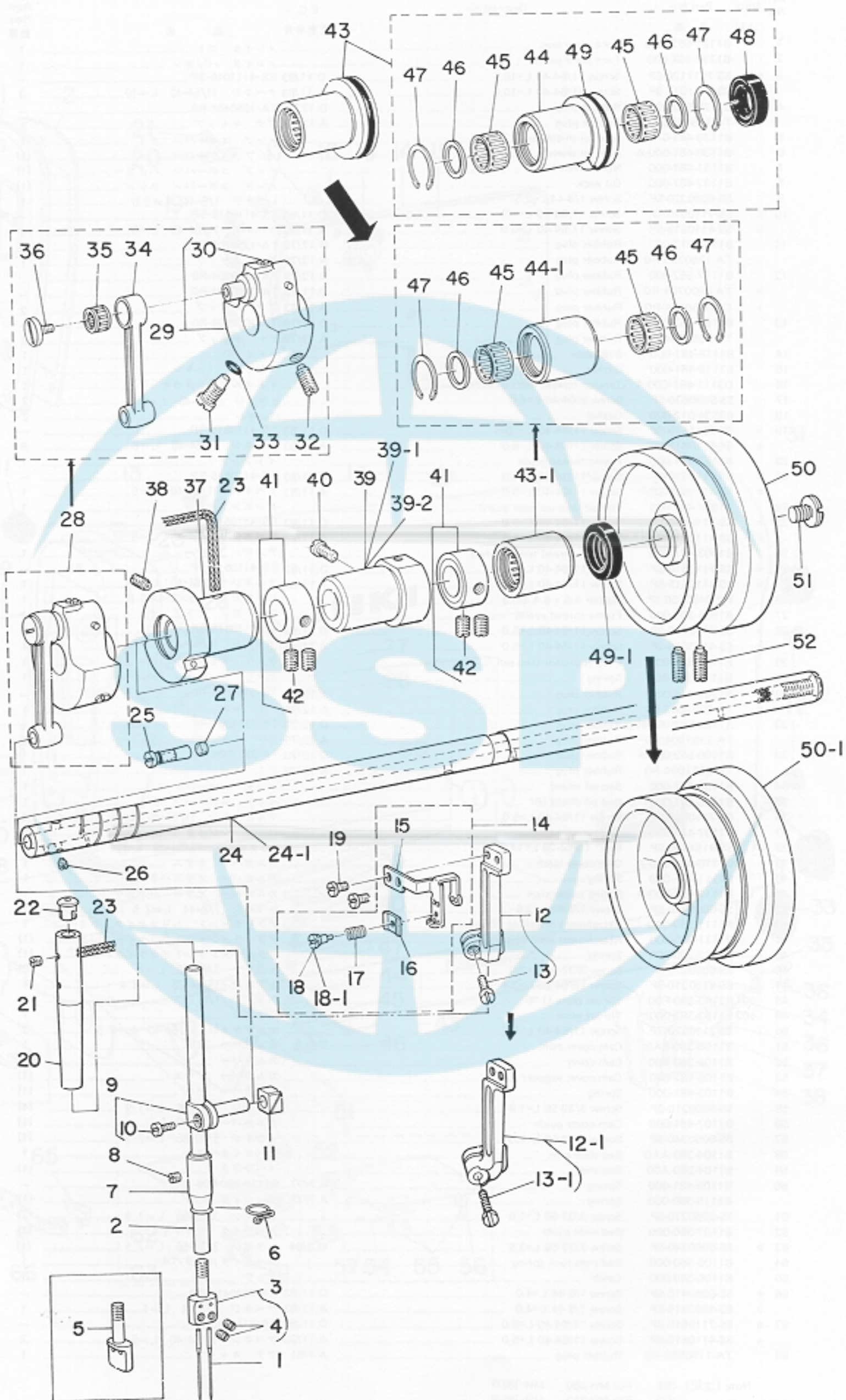


## 1. FRAME &amp; MISCELLANEOUS COVER COMPONENTS

頭部外装関係

Ref. No.	Note	Part No.	Description	E.C.	Amt. Req.	
	注記	品番		変更年月	品名	数量
1		B1121-552-0A0	Face plate asm.		メンイタ クミ	1
2		B1122-552-000	Face plate gasket		メンイタ バッキン	1
3	o	SS-7111120-SP	Screw 11/64-40 L=10.5	D.11/83	SS-4111015-SP	-
	o	SS-4111015-SP	Screw 11/64-40 L=10.0	A.11/83	ナベネジ 11/64-40 L=10	3
4		B1179-552-000	Rubber plug	D.12/79	TA-1250406-R0	-
		TA-1250406-R0	Rubber plug	A.12/79	アナ キャップ	2
5		B1130-481-0A0	Arm oil shield asm.		メンブ ユポーバン クミ	1
6		B1130-481-000-A	Arm oil shield		メンブ ユポーバン	(1)
7		B1131-481-000	Non-woven fabric		メンブ ユポーバン バイリーン	(1)
8		B1132-481-000	Oil wick		メンブ ユポーバン ユシン	(1)
9		SS-6080320-SP	Screw 1/8-44 L=2.5		ヒラネジ 1/8-44 L=2.5	1
10	o	SS-7110510-SP	Screw 11/64-40 L=5.0	D.11/83	SS-4110515-SP	-
	o	SS-4110515-SP	Screw 11/64-40 L=5.0	A.11/83	ナベネジ 11/64-40 L=5	1
11		B1164-012-000	Rubber plug	D.12/79	TA-1250705-R0	-
		TA-1250705-R0	Rubber plug	A.12/79	アナ キャップ	1
12		B1117-552-000	Rubber plug	D.12/79	TA-0800704-R0	-
	o	TA-0800704-R0	Rubber plug	D.11/83	TA-0750704-R0	-
	o	TA-0750704-R0	Rubber plug	A.11/83	アナ キャップ	2
13		B1187-552-000	Rubber plug	D.12/79	TA-1050504-R0	-
		TA-1050504-R0	Rubber plug	A.12/79	アナ キャップ	2
14		B1118-481-000	Side plate		マドイタ	1
15		B1119-481-000	Gasket		マドイタ バッキン	1
16		D3111-481-C00-A	Tension release shaft bushing		イトユルメ ジクワケ	1
17		SS-6090630-SP	Screw 9/64-40 L=6.0		ヒラネジ 9/64-40 L=6	2
18		B3534-012-000	Gasket		バッキン	2
19	o	SS-7111120-SP	Screw 11/64-40 L=10.5	D.11/83	SS-4110815-SP	-
	o	SS-4110815-SP	Screw 11/64-40 L=8.0	A.11/83	ナベネジ 11/64-40 L=8	8
20		B3122-481-000	Frame thread guide		イトアンナイ	1
21	o	SS-7110510-SP	Screw 11/64-40 L=5.0	D.11/83	SS-4110515-SP	-
	o	SS-4110515-SP	Screw 11/64-40 L=5.0	A.11/83	ナベネジ 11/64-40 L=5	1
22		B1904-481-000	Thread take-up lever guard		テンビン カバー	1
23	o	SS-7110510-SP	Screw 11/64-40 L=5.0	D.11/83	SS-4110515-SP	-
	o	SS-4110515-SP	Screw 11/64-40 L=5.0	A.11/83	ナベネジ 11/64-40 L=5	2
24		B1903-481-000	Take-up thread tension lever		テンビン レバー	1
25	o	SS-7110510-SP	Screw 11/64-40 L=5.0	D.11/83	SS-4110515-SP	-
	o	SS-4110515-SP	Screw 11/64-40 L=5.0	A.11/83	ナベネジ 11/64-40 L=5	1
26		WP-0480856-SP	Washer 4.8 x 8.4 x 0.8		ヒラザガネ 4.8x8.4x0.8	1
27		B1905-380-000	Frame thread eyelet		チューカン イトアンナイ	1
28	o	SS-7110510-SP	Screw 11/64-40 L=5.0	D.11/83	SS-4110515-SP	-
	o	SS-4110515-SP	Screw 11/64-40 L=5.0	A.11/83	ナベネジ 11/64-40 L=5	1
29		B1147-555-000	Feed regulator stop pin		オクリ チョーセツ ビン	1
30		B1148-555-000	Spring		オクリ チョーセツ ビンバネ	1
31		B1189-415-000	Rubber plug	D.12/79	TA-2101002-R0	-
		TA-2101002-R0	Rubber plug	A.12/79	アナ キャップ	1
32		B1166-552-000-A	Rubber plug	D.12/79	TA-2351004-R0	-
		TA-2351004-R0	Rubber plug	A.12/79	アナ キャップ	2
33		B1166-552-000-A	Rubber plug	D.12/79	TA-2351004-R0	-
		TA-2351004-R0	Rubber plug	A.12/79	アナ キャップ	1
34		B1134-481-000	Bed oil shield		ベッド ユポーバン	1
35		B1135-481-000	Bed oil shield (B)		ベッド ユポーバン B	1
36		SS-7110510-SP	Screw 11/64-40 L=5.0		マルヒラネジ 11/64-40 L=5	4
37		B1137-481-000	Bed support		ベット シジイタ	1
38		SS-9151440-SP	Bolt 15/64-28 L=14.0		6カクボルト 15/64-28 L=14	2
39		B1110-481-000-A	Cam cover latch		カムカバー オサエ	1
40		B1111-481-000	Spring		カムカバー オサエバネ	1
41		B1112-481-000-A	Spring suspension		カムカバー オサエ バネカケ	1
42		SS-6080320-SP	Screw 1/8-44 L=2.5		ヒラネジ 1/8-44 L=2.5	1
43		B1111-380-0A0	Attachment installing plate asm.		アタッチメント トリツケイタ クミ	1
44		B1111-380-000	Attachment installing plate		アタッチメント トリツケイタ	(1)
45		B1112-380-000	Spring		アタッチメント トリツケイタバネ	(1)
46		SS-6060220-SP	Screw 3/32-56 L=2.0		ヒラネジ 3/32-56 L=2	(2)
47		SS-9150310-SP	Screw 15/64-28 L=3.4		トメネジ 15/64-28 L=3.4	1
48	o01	B1103-380-F00	Throat plate (1/4)		ハリイタ 1/4	1
49	o02	B1103-382-000	Throat plate		ハリイタ	1
50		SS-2110920-TP	Screw 11/64-40 L=8.5		マルサラネジ 11/64-40 L=8.5	2
51		B1108-380-BA0	Cam cover asm.		カムカバー クミ	1
52		B1108-380-B00	Cam cover		カムカバー	(1)
53		B1108-481-000	Cam cover support		カムカバー ササエ	(1)
54		B1109-481-000	Spring		カムカバー バネ	(1)
55		SS-6060210-SP	Screw 3/32-56 L=1.9		ヒラネジ 3/32-56 L=1.9	(4)
56		B1107-481-000	Cam cover guide		カムカバー アンナイ	(1)
57		SS-6060340-SF	Screw 3/32-56 L=2.5		ヒラネジ 3/32-56 L=2.5	(1)
58		B1104-380-AA0	Bed slide asm.		スベリイタ クミ	1
59		B1104-380-A00	Bed slide		スベリイタ	(1)
60		B1109-481-000	Spring	D.7/77	B1115-380-000	-
		B1115-380-000	Spring	A.7/77	スベリイタ バネ	(1)
61		SS-6060210-SP	Screw 3/32-56 L=1.9		ヒラネジ 3/32-56 L=1.9	(2)
62		B1107-380-000	Bed slide guide		スベリイタ アンナイ	(1)
63	o	SS-6060340-SP	Screw 3/32-56 L=2.5	M.3/84	ヒラネジ 3/32-56 L=2.5	(1)
64		B1105-380-000	Bed slide lock spring		スベリイタロックバネ	1
65		B1106-380-000	Latch		トッテ	1
66	o	SS-6080410-SP	Screw 1/8-44 L=4.0	D.11/83	SS-4080415-SP	-
	o	SS-4080415-SP	Screw 1/8-44 L=4.0	A.11/83	ナベネジ 1/8-44 L=4	1
67	o	SS-7110510-SP	Screw 11/64-40 L=5.0	D.11/83	SS-4110515-SP	-
	o	SS-4110515-SP	Screw 11/64-40 L=5.0	A.11/83	ナベネジ 11/64-40 L=5	2
68		TA-1750502-R0	Rubber plug	A.4/81	アナ キャップ	1

Note (注記) o01 .... For MH-380 MH-380用  
o02 .... For MH-382 MH-382用



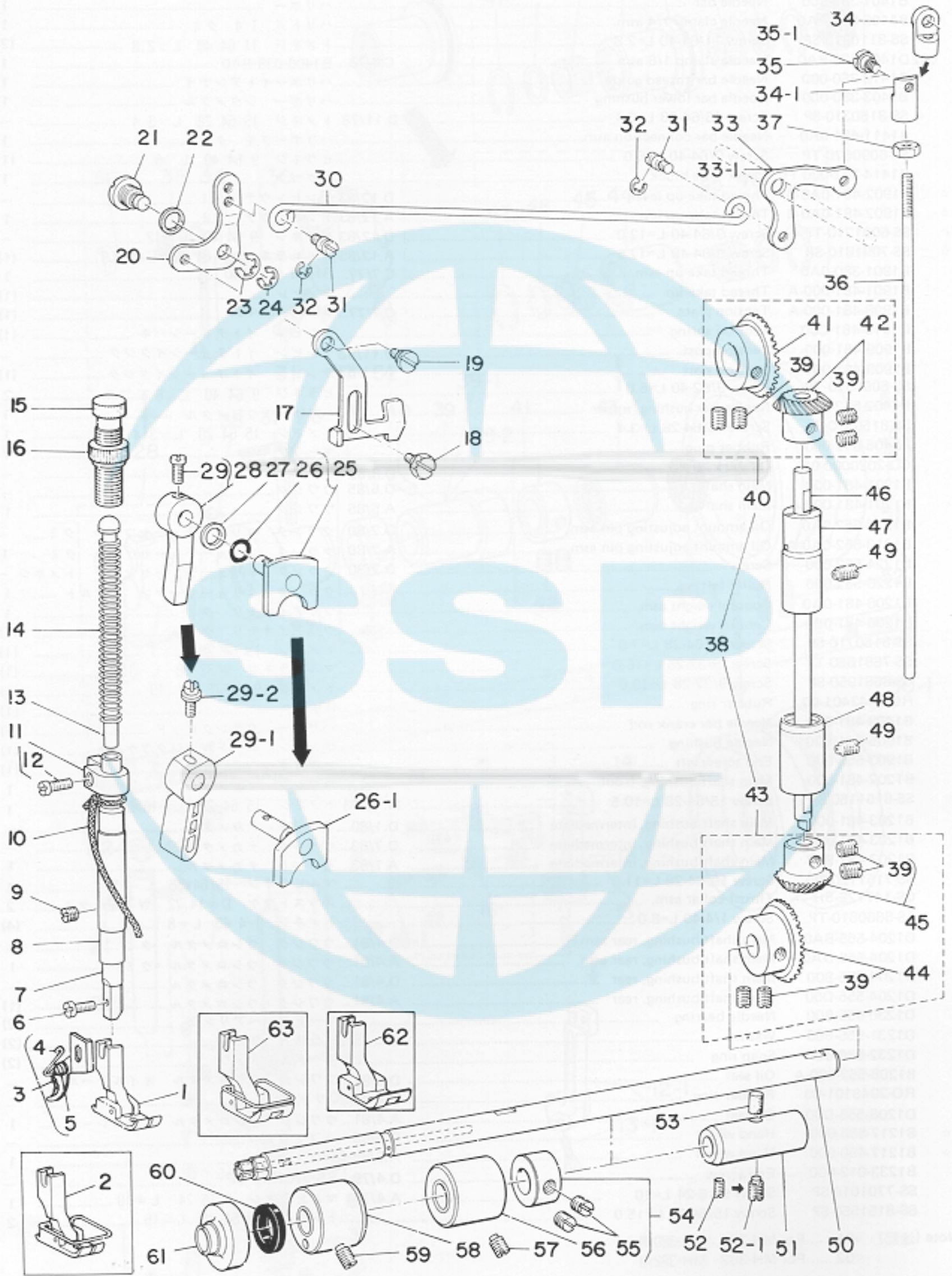
## 2. MAIN SHAFT &amp; NEEDLE BAR COMPONENTS

上軸・針棒関係

Ref. No.	Note	Part No.	Description	E.C.	Amt. Req.	
	注記	品番		変更年月	品名	数量
1		MTV-700B1400	Needle TV x 7 #14		ハリ TV×7 #14	2
2		B1401-330-000	Needle bar		ハリボー	1
3	001	B1406-019-FA0	Needle clamp 1/4 asm.		ハリドメ 1/4 クミ	1
4	001	SS-8110310-SP	Screw 11/64-40 L=2.8		トメネジ 11/64 40 L=2.8	(2)
5	002	D1406-038-BA0	Needle clamp 1/8 asm.	C.6/78	B1406-038-BA0	1
6		B1419-390-000	Needle bar thread guide		ハリボーイトアンナイ	1
7		B1403-380-000	Needle bar lower bushing		ハリボー シタメタル	1
8		SS-8150310-SP	Screw 15/64-28 L=3.4	D.11/78	トメネジ 15/64 28 L=3.4	—
9		B1411-481-0A0	Needle bar connection asm.		ハリボーダキ クミ	1
10		SS-6090670-TP	Screw 9/64-40 L=6.0		ヒラネジ 9/64 40 L=6	(1)
11		B1414-232-000	Crank slide block		カクゴマ	1
12	*	B1902-481-0A0-A	Thread take-up lever	D.12/83	テンビンウデ クミ	—
12-1	*	B1902-481-0A0-B	Thread take-up lever	A.12/83	テンビンウデ クミ	1
13	*	SS-6091210-TP	Screw 9/64-40 L=12.0	D.12/83	ヒラネジ 9/64 40 L=12	—
13-1	*	SS-7091810-SP	Screw 9/64-40 L=17.5	A.12/93	マルヒラネジ 9/64 40 L=17.5	(1)
14		B1901-380-0A0	Thread take-up asm.	C.7/77	B1901-481-0B0	1
15		B1901-481-000-A	Thread take-up		テンビン	(1)
16		B1908-481-000-A	Tension plate	C.7/77	B1908-481-000	(1)
17		D1910-481-C00	Tension spring		テンビン イトチョーシバネ	(1)
18		B1909-481-C00	Tension post	D.11/82	テンビン イトチョーシイタジク	—
18-1		B1909-481-000-A	Tension post	A.11/82	テンビン イトチョーシイタジク	(1)
19		SS-6090670-TP	Screw 9/62-40 L=6.0		ヒラネジ 9/64 40 L=6	2
20		B1402-552-000-A	Needle bar bushing, upper		ハリボー ウワメタル	1
21		SS-8150310-SP	Screw 15/64-28 L=3.4		トメネジ 15/64 28 L=3.4	1
22		B1405-012-000	Rubber plug		キャップ	1
23		CQ-2020000-00	Oil wick	D.8/82	ユシン	—
24	*	B1201-481-000	Main shaft	D.5/85	ウワジク	—
24-1	*	B1201-481-000-A	Main shaft	A.5/85	ウワジク	1
25		B1213-552-0A0	Oil amount adjusting pin asm.	D.2/80	クランク ユリョーチョーセツピン クミ	—
		B1213-552-0A0-A	Oil amount adjusting pin asm.	A.2/80	クランク ユリョーチョーセツピン クミ	1
26		B1224-552-000	Screw	D.2/80	クランク ユリョーチョーセツピン トメネジ	—
27		B1226-552-000	Roller felt		クランク ユリョーセーゲン フェルト	1
28		B1206-481-0A0	Counterweight asm.		ツリアイオモリ クミ	1
29		B1206-481-0B0	Counterweight asm.		ツリアイオモリ クミ	(1)
30		SS-8150710-SP	Screw 15/64-28 L=7.0		トメネジ 15/64 28 L=7	(1)
31		SS-7681650-TP	Screw 9/32-28 L=16.0		マルヒラネジ 9/32 28 L=16	(1)
32		SS-8681950-SP	Screw 9/32-28 L=19.0		トメネジ 9/32 28 L=19	(1)
33		RO-0442401-00	Rubber ring		Oリング	(1)
34		B1408-481-000	Needle bar crank rod		ハリボー クランクロッド	(1)
35		B1905-541-B00	Needle bushing		テンビン ニードル ジクウケ B	(1)
36		B1903-552-000	End screw lett		ヒダリネジ	(1)
37		B1202-481-000	Main shaft bushing, front		ウワジク マエメタル	1
38	*	SS-8151150-SP	Screw 15/64-28 L=10.5	M.11/83	トメネジ 15/64-28 L=10.5	1
39		B1203-481-000	Main shaft bushing, intermediate	D.1/80	ウワジク ナカメタル	—
39-1		B1203-481-000-A	Main shaft bushing, intermediate	D.7/83	ウワジク ナカメタル	—
39-2		B1203-481-B00	Main shaft bushing, intermediate	A.7/83	ウワジク ナカメタル	1
40		SS-7151120-SP	Screw 15/64-28 L=11.0		マルヒラネジ 15/64-28 L=11	1
41		CS-14712E-SH	Thrust collar asm.		スラストウケ D=14.72 W=12 クミ	2
42		SS-8660810-TP	Screw 1/4-40 L=8.0		トメネジ 1/4 40 L=8	(4)
43		D1204-555-BA0	Main shaft bushing, rear asm.	D.4/81	ウワジク ウシロメタル クミ	—
43-1		D1204-555-DA0	Main shaft bushing, rear asm.	A.4/81	ウワジク ウシロメタル クミ	1
44		D1204-555-B00	Main shaft bushing, rear	D.4/81	ウワジク ウシロメタル	—
44-1		D1204-555-D00	Main shaft bushing, rear	A.4/81	ウワジク ウシロメタル	(1)
45		D1230-555-B00	Needle bearing		ニードル ベアリング	(2)
46		D1231-555-B00	Washer		スラスト ザガネ	(2)
47		D1232-555-B00	Snap ring		ニードル トメワ	(2)
48		B1208-552-000-A	Oil seal	D.4/81	ウワジク ウシロメタル オイルシール	—
49		RO-2943101-00	Rubber ring	D.4/81	Oリング	—
49-1		D1208-555-D00	Oil seal	A.4/81	ウワジク ウシロメタル オイルシール	1
50	*	B1217-555-000	Hand wheel	D.5/85	ハズミグルマ	—
50-1	*	B1217-490-000	Hand wheel	A.5/85	ハズミグルマ	1
51		B1233-012-000	End screw	D.4/79	SS-7701010-SP	—
		SS-7701010-SP	Screw 5/16-24 L=10	A.4/79	マルヒラネジ 5/16-24 L=10	1
52		SS-8151550-SP	Screw 15/64-28 L=15.0		トメネジ 15/64-28 L=15	2

Note (注記) 001 ..... For MH-380 MH-380用

002 ..... For MH-382 MH-382用



## 3. PRESSER BAR, UPRIGHT SHAFT &amp; LOWER SHAFT COMPONENTS

押工棒・立軸・下軸関係

Ref. No.	Note	Part No.	Description	E.C.	Amt. Req.
	注記	品番		変更年月	品名 数量
1	01	B1509-038-FA0	Presser foot asm. (1/4)		オサエ 1/4 クミ 1
2	03	B1509-038-FB0	Presser foot asm. (1/4) (WITH FINGER GUARD)		オサエ 1/4 (ハリカバーツキ) クミ 1
3		B1528-380-0A0	Thread knife asm.		イトキリバ クミ 1
4		B1529-380-000	Thread knife guide		イトキリバ ガイド (1)
5		SS-5060310-SP	Screw 3/32-56 L=2.8		トラスネジ 3/32-56 L=2.8 (1)
6		SS-7091110-TP	Screw 9/64-40 L=10.5		マルヒラネジ 9/64-40 L=10.5 1
7		B1501-380-000	Presser bar		オサエボー 1
8		B1502-541-000	Presser bar bushing, lower		オサエボー シタメタル 1
9		SS-8150310-SP	Screw 15/64-28 L=3.4	D.11/78	トメネジ 15/64-28 L=3.4 -
10		CQ-2020000-00	Oil wick		ユシン 0.2
11		B1507-481-0A0	Presser bar guide bracket asm.		オサエボーダキ クミ 1
12		SS-7111110-TP	Screw 11/64-40 L=10.5		マルヒラネジ 11/64-40 L=10.5 (1)
13		B1510-227-000	Presser bar guide bar		オサエ アンナイボー 1
14		B1505-227-000-A	Presser spring		オサエ チョーセツバネ 1
15		B1509-227-000	Presser spring regulator		オサエ チョーセツネジ 1
16		NS-2820850-SA	Nut	D.7/79	B1511-555-000 -
		B1511-555-000	Nut	A.7/79	オサエ チョーセツネジ ナット 1
17		B1515-552-000	Lifting lever		ヒキアゲ イタ 1
18		SD-0630275-SP	Hinge screw D=6.35 H=2.7		ダンネジ D=6.35 H=2.7 1
19		SD-0630301-SP	Hinge screw D=6.35 H=3.0		ダンネジ D=6.35 H=3 1
20		B1516-552-000	Lifting link for lifting lever		ヒキアゲ イタ リンク 1
21		B1517-552-000	Hinge pin		ヒキアゲ リンクジク 1
22		B3431-581-000	Lifting lever gasket		パッキン 1
23		B1523-226-000	Snap ring (B)		トメワ B 1
24		RE-0600000-K0	Snap ring 6.0		Eガタ トメワ 6 1
25		B1518-481-0B0	Presser lifting cam asm.	D.8/85	オサエアゲ カム クミ -
26		RO-0371801-00	Rubber ring		Oリング (1)
26-1		B1518-555-0A0	Presser lifting cam asm.	A.8/85	オサエアゲ カム クミ 1
27		WP-0740516-SP	Washer 7.4 x 11.8 x 0.5	A.12/78	ヒラサガネ 7.4×11.8×0.5 1
28		B1520-552-0A0	Hand lifter	D.8/85	オサエアゲ レバー クミ -
29		SS-7120910-SP	Screw 3/16-28 L=9.0	D.8/85	マルヒラネジ 3/16-28 L=9 -
29-1		B1520-552-000-A	Hand lifter	A.8/85	オサエアゲレバー 1
29-2		B1521-555-000	Hand lifter screw	A.8/85	オサエアゲレバー トメネジ 1
30		B3412-415-000	Lifting lever connecting rod		ヒザアゲ ヨコボー 1
31		B3416-552-000	Connecting rod hinge screw		ヒザアゲ ヨコボー ダンネジ 2
32		RE-0500000-K0	Snap ring 5.0		Eガタ トメワ 5 2
33		B3414-415-000	Lifting lever link right	D.4/79	ヒザアゲ リンクウデ -
33-1		B3414-415-000-A	Lifting lever link right	A.4/79	ヒザアゲ リンクウデ 1
34		B3416-415-000	Swivel	D.4/79	ツリボー ダルマ -
34-1		B3416-415-000-A	Swivel	A.4/79	ツリボー ダルマ 1
35		SD-0600401-SD	Hinge screw D=6.00 H=4.0	D.4/79	ダンネジ D=6 H=4 -
35-1		SD-0600322-SD	Hinge screw D=6.00 H=3.2	A.4/79	ダンネジ D=6 H=3.2 1
36		B3415-481-000	Lifting lever connecting rod, vertical		ヒザアゲ レンケツボー 1
37		NS-6620310-SP	Nut 3/16-32		6カクナット 3/16-32 1
38		B1308-481-0C0	Gear & pinion asm.		シタハグルマ クミ 1
39		SS-8660810-TP	Screw 1/4-40 L=8.0		トメネジ 1/4-40 L=8 (8)
40		B1306-155-0B0	Gear & pinion asm., upper		ウワカサハグルマ クミ (1)
41		B1305-012-0A0	Gear asm.		ウワカサハグルマ ダイ クミ (1)
42		B1306-155-0A0	Pinion asm.		ウワカサハグルマ ショー クミ (1)
43		B1308-481-0B0	Gear & pinion asm., lower		カサハグルマ クミ (1)
44		B1308-481-0A0	Gear asm.		シタ ハグルマ ダイ クミ (1)
45		B1306-155-0A0	Pinion asm.		ウワカサハグルマ ショー クミ (1)
46		B1301-481-000	Upright shaft		タテジク 1
47		B1302-552-B00	Bushing, upper		タテジク ウワメタル 1
48		B1303-481-000	Bushing, lower	D.1/83	B1303-552-B00 -
		B1303-552-B00	Bushing, lower	A.1/83	タテジク シタメタル 1
49		SS-8151150-SP	Screw 15/64-28 L=10.5		トメネジ 15/64-28 L=10.5 2
50		B1801-380-0A0	Lower shaft asm.		シタジク クミ 1
51		B1804-481-000	Bushing, rear	D.1/83	B1607-352-000 -
		B1607-352-000	Bushing, rear	A.1/83	ウシロメタル 1
52		SS-8110750-SP	Screw 11/64-40 L=6.5	D.10/76	トメネジ 11/64-40 L=6.5 -
52-1		SS-8151150-SP	Screw 15/64-28 L=10.5	A.10/76	トメネジ 15/64-28 L=10.5 1
53		B1432-027-000	Felt		ハリボー ヨードーダイ フェルト 1
54		CS-111121A-SH	Thrust collar asm.		スラストウケ D=11.11 W=12 クミ 1
55		SS-8660810-TP	Screw 1/4-40 L=8.0		トメネジ 1/4-40 L=8 (2)
56		B1803-481-000	Bushing, intermediate		シタジク ナカメタル 1
57		SS-8151150-SP	Screw 15/64-28 L=10.5		トメネジ 15/64-28 L=10.5 1
58		B1802-481-000	Bushing, front		シタジク マエメタル 1
59		SS-8151150-SP	Screw 15/64-28 L=10.5		トメネジ 15/64-28 L=10.5 1
60		B1813-481-000	Oil seal		シタジク マエメタル オイルシール 1
61		B2226-481-000	Looper thread guard bushing		シタイト ホゴボス 1
62	02	B1524-382-0A0	Presser foot asm.		オサエ クミ 1
63	04	B1524-382-0B0	Presser foot asm.		オサエ クミ 1

Note (注記) 01 ..... For MH-380

02 ..... For MH-382

03 ..... Special order part for MH-380

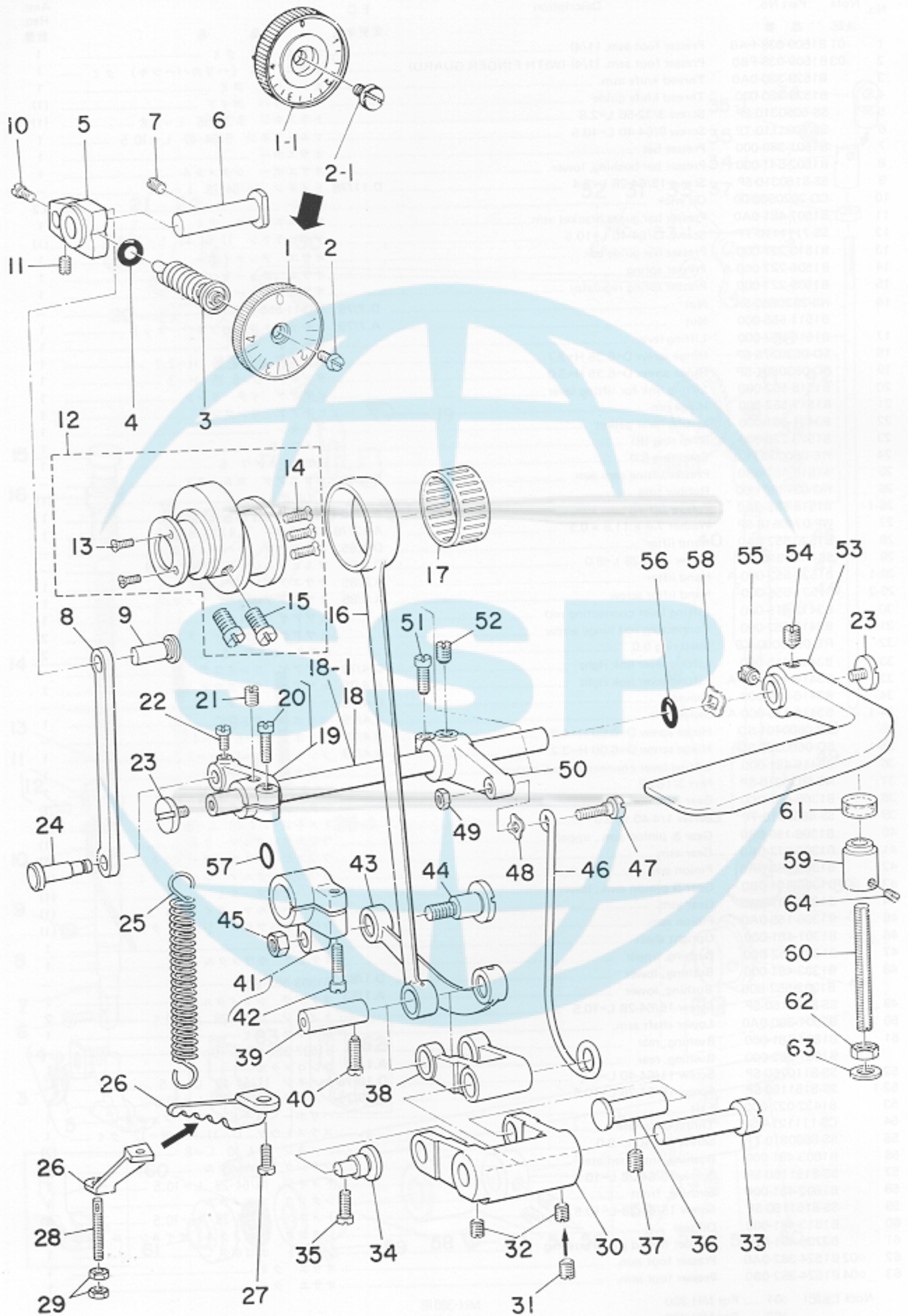
04 ..... Special order part for MH-382

MH-380用

MH-382用

特別注文部品 (MH-380用)

特別注文部品 (MH-382用)



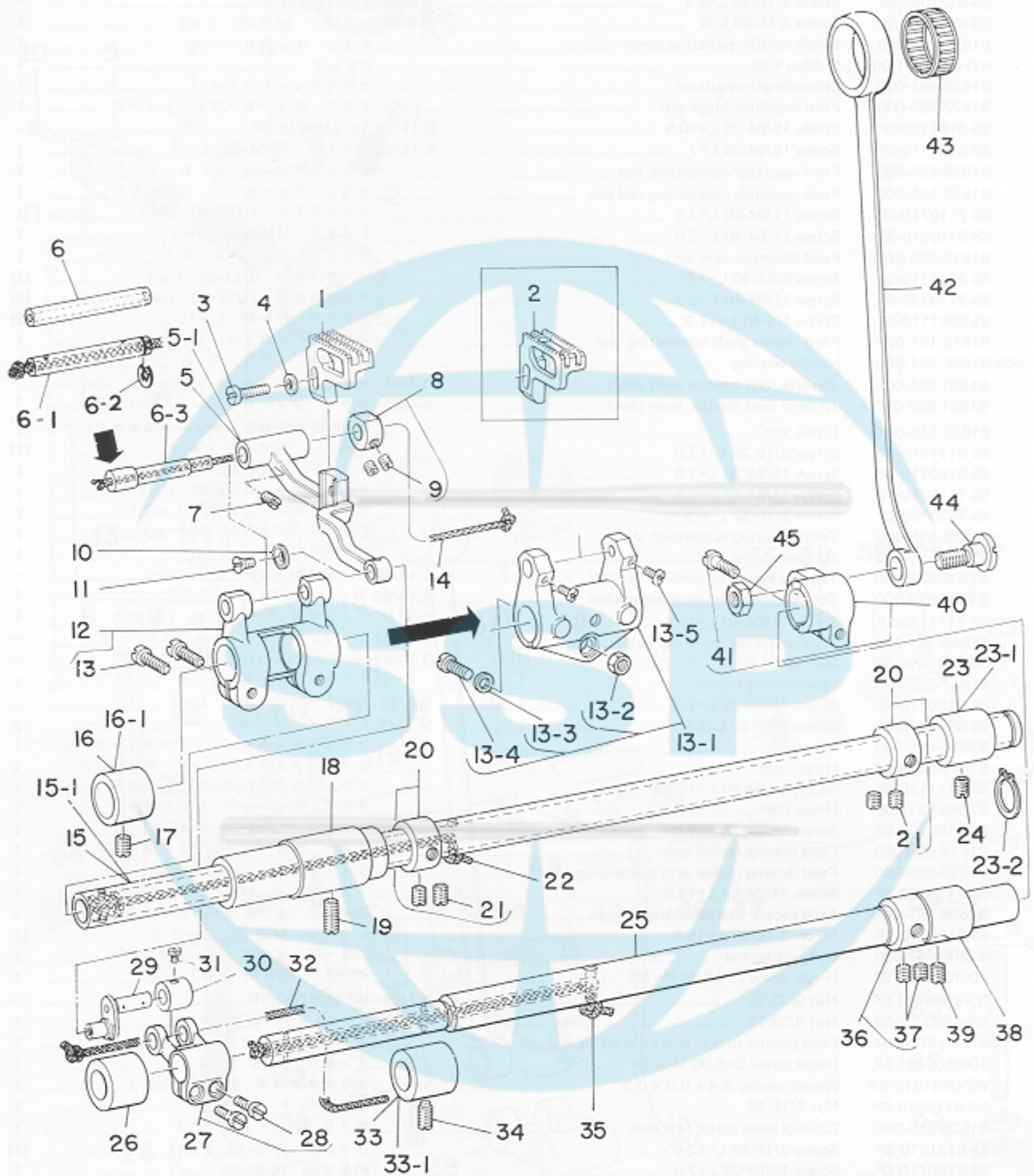
## 4. FEED MECHANISM COMPONENTS (1)

送り関係 (1)

Ref. No.	Note	Part No.	Description	E.C.	品名	Amt. Req.
	注記	品番		変更年月		数量
1		B1623-555-0A0-A	Stitch dial asm.	D.6/82	B1623-555-000-A	—
1-1		B1623-555-000-A	Stitch dial	A.6/82	メモリイタ	1
2		SS-6121050-SP	Screw 3/16-28 L=9.5	D.6/82	SS-6120930-SP	—
2-1		SS-6120930-SP	Screw 3/16-28 L=9	A.6/82	ヒラネジ 3/16-28 L=9	1
3		B1634-555-000-B	Stitch length regulating screw		オクリ チョーセツネジ	1
4		RO-0742401-00	Rubber ring		Oリング	1
5		B1620-481-000	Stitch length regulator		オクリチョーセツダイ	1
6		B1622-555-000	Feed regulator hinge pin		オクリ チョーセツダイ トメジク	1
7		SS-8151150-SP	Screw 15/64-28 L=10.5	D.11/79	SS-8150710-SP	—
		SS-8150710-SP	Screw 15/64-28 L=7	A.11/79	トメネジ 15/64-28 L=7	1
8		B1625-555-000	Feed regulator connecting rod		オクリ チョーセツキ ロッド	1
9		B1626-555-000	Feed regulator connecting rod pin		オクリ チョーセツキ ロッドピン	1
10		SS-7110710-SP	Screw 11/64-40 L=7.0		マルヒラネジ 11/64-40 L=7	1
11		SS-8110510-SP	Screw 11/64-40 L=5.0		トメネジ 11/64-40 L=5	1
12		B1610-380-0A0	Feed eccentric cam asm.		オクリ ヘンシンカム クミ	1
13		SS-2090710-SP	Screw 9/64-40 L=7.0		マルサラネジ 9/64-40 L=7	(2)
14		SS-2110930-SP	Screw 11/64-40 L=8.7		マルサラネジ 11/64-40 L=8.7	(3)
15		SS-6661110-SP	Screw 1/4-40 L=11.0		ヒラネジ 1/4-40 L=11	(2)
16		B1612-161-000	Feed rocker shaft connecting rod		スイヘイ オクリロッド	1
17	05	B1636-581-800	Needle bearing		ニードル ベアリング B	1
18		B1621-555-000	Reverse feed control lever shaft	D.4/81	オクリ チョーセツ レバージク	—
18-1		B1621-555-000-A	Reverse feed control lever shaft	A.4/81	オクリ チョーセツ レバージク	1
19		B1627-555-0A0	Crank asm.		ヒッバリバネカケ チョーセツキウデ クミ	1
20		SS-6121210-SP	Screw 3/16-28 L=12.0		ヒラネジ 3/16-28 L=12	(1)
21		SS-8150710-SP	Screw 15/64-28 L=7.0		トメネジ 15/64-28 L=7	1
22		SS-7110910-SP	Screw 11/64-40 L=8.5		マルヒラネジ 11/64-40 L=8.5	1
23		SS-7620750-SP	Screw 3/16-32 L=6.5		マルヒラネジ 3/16-32 L=6.5	2
24		B1528-555-000	Tension spring suspension stud		ヒッバリ バネカケ ジク	1
25		B1646-555-000	Tension spring		ヒッバリ バネ	1
26		B1632-555-000	Tension spring suspension bracket	D.10/82	B1636-555-000	—
		B1636-555-000	Tension spring suspension bracket	A.10/82	ヒッバリ バネカケ	1
27		SS-7111120-SP	Screw 11/64-40 L=10.5		マルヒラネジ 11/64-40 L=10.5	1
28		B1649-161-000	Tension spring adjusting screw	D.10/82	ヒッバリバネ チョーセツネジ	—
29		NS-6110420-SP	Nut 11/64-40	D.10/82	6カクナット 11/64-40	—
30		B1617-555-000	Feed driving rocker		オクリ チョーセツリンク	1
31		SS-8150710-SP	Screw 15/64-28 L=7.0	D.8/79	トメネジ 15/64-28 L=7	—
32		SS-8620610-SP	Screw 3/16-32 L=6.0	M.8/79	トメネジ 3/16-32 L=6	2
33		B1615-555-000	Hinge pin		オクリ チョーセツ フタマタリンク ピン	1
34		B1619-555-000	Hinge stud		オクリ チョーセツリンク ササエピン	1
35		SS-7111120-SP	Screw 11/64-40 L=10.5		マルヒラネジ 11/64-40 L=10.5	1
36		B1618-161-000	Hinge pin		オクリ チョーセツ リンクピン	1
37		SS-8150710-SP	Screw 15/64-28 L=7.0		トメネジ 15/64-28 L=7	1
38		B1614-555-000	Feed driving rocker arm		オクリ チョーセツ フタマタリンク	1
39		B1633-555-000	Feed driving rocker arm connecting pin		スイヘイオクリ ロッドピン	1
40		SS-7111260-SP	Screw 11/64-40 L=12.0		マルヒラネジ 11/64-40 L=12	1
41		B1608-161-0A0	Feed rocker shaft crank asm.		スイヘイ オクリウデ クミ	1
42		SS-6121610-TP	Screw 3/16-28 L=15.5		ヒラネジ 3/16-28 L=15.5	(1)
43		B1606-481-000	Connecting rod		スイヘイ オクリ レンケツカン	1
44		SD-1020701-SP	Hinge screw D=10.20 H=7.0		ダンネジ D=10 H=7	1
45		NS-6680330-SP	Nut 9/32-28	D.7/79	NS-6680320-SP	—
		NS-6680320-SP	Nut 9/32-28	A.7/79	6カクナット 9/32-28	1
46		B1630-450-000	Feed driving rocker arm connecting rod		オクリ チョーセツ ロッド	1
47		SD-0500401-SP	Hinge screw D=5.00 H=4.00		ダンネジ D=5 H=4	1
48		WZ-0541510-KF	Waved washer 5.4 x 9.0 x 0.3		ナミガタザガネ 5.4×9.0×0.3	1
49		NS-6120310-SP	Nut 3/16-28		6カクナット 3/16-28	1
50		B1629-555-0A0	Control lever crank rear asm.		オクリ レバージク クミ	1
51		SS-6121210-SP	Screw 3/16-28 L=12.0		ヒラネジ 3/16-28 L=12	(1)
52		SS-8150710-SP	Screw 15/64-28 L=7.0		トメネジ 15/64-28 L=7	1
53		B1624-380-000	Reverse feed control lever		オクリレバー	1
54	*	SS-8660970-TP	Screw 1/4-40 L=8.5	D.2/85	SS-8661040-TP	—
	*	SS-8661040-TP	Screw 1/4-40 L=10.0	A.2/85	トメネジ 1/4-40 L=10	1
54		SS-8660970-TP	Screw 1/4-40 L=8.5		トメネジ 1/4-40 L=8.5	1
55		SS-8660810-TP	Screw 1/4-40 L=8.0		トメネジ 1/4-40 L=8	1
56		RO-0691801-00	Rubber ring, large		Oリング	1
57		RO-0611801-00	Rubber ring, small		Oリング	1
58		WZ-1052010-KP	Waved washer 10.5 x 14.5 x 0.3		ナミガタザガネ 10.5×14.5×0.3	1
59		B1660-380-000	Lever stopper		レバー ストッパー	1
60		B1661-481-000	Screw		レバー ストッパー バネ	1
61		B1662-481-000	Rubber cushion		レバー ストッパー ゴム	1
62		NS-6150430-SP	Nut 15/64-28		6カクナット 15/64-28	1
63		WP-0621016-SD	Washer 6.2 x 13.0 x 1.0		ヒラザガネ 6.2×13.0×1	1
64		SS-8090540-SP	Screw 9/64-40 L=5.0		トメネジ 9/64-40 L=5	1

Note (注記) 05 Selective part 選択部品



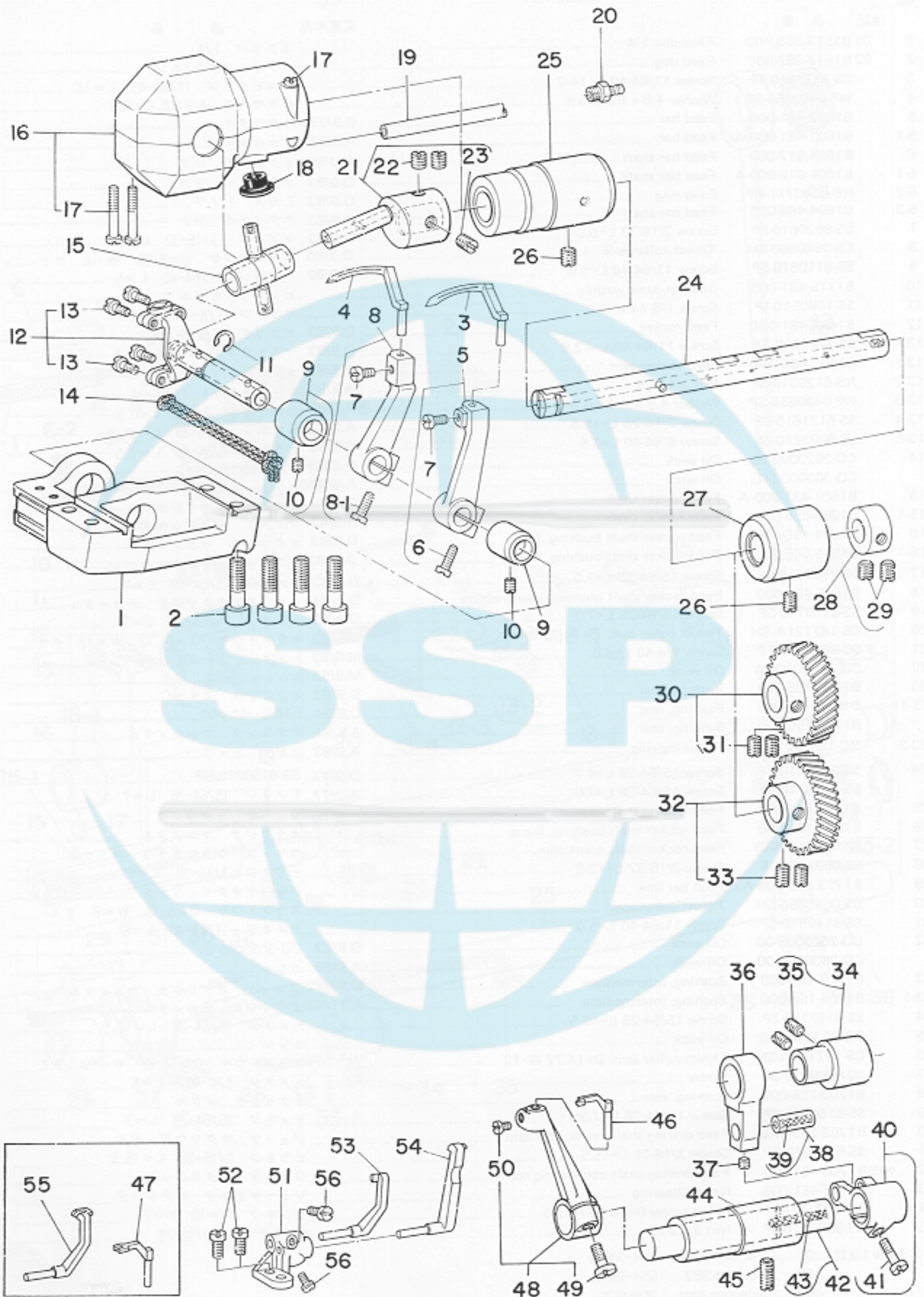


## 5. FEED MECHANISM COMPONENTS (2)

送り関係 (2)

Ref. No.	Note	Part No.	Description	E.C.	Amt. Req.
	注記	品番		変更年月	品名
1	01	B1613-380-F00	Feed dog 1/4		1
2	02	B1613-382-000	Feed dog		1
3		SS-7111410-TP	Screw 11/64-40 L=14.0		1
4		WP-0480856-SP	Washer 4.8 x 8.4 x 0.8		1
5		B1602-481-000	Feed bar	D.9/83	1
5-1		B1602-481-000-A	Feed bar	A.9/83	1
6		B1604-012-000	Feed bar shaft	D.3/80	1
6-1		B1604-012-000-A	Feed bar shaft	D.9/83	1
6-2		RE-0500711-KP	Snap ring	D.9/83	1
6-3		B1604-486-000	Feed bar shaft	A.9/83	1
7		SS-8620610-SP	Screw 3/16-32 L=6.0	D.9/83	1
8		CS-0640860-SH	Thrust collar asm.	D.3/80	1
9		SS-8110510-SP	Screw 11/64-40 L=5.0	D.3/80	1
10		B1715-481-000	Counter-sunk washer		1
11		SS-1080510-SP	Screw 1/8-44 L=5.0		1
12		B1603-481-0A0	Feed rocker	D.9/83	1
13		SS-7111310-TP	Screw 11/64-40 L=12.8	D.9/83	1
13-1		B1603-486-0A0	Feed rocker asm.	A.9/83	1
13-2		NS-6120310-SP	Nut 3/16-28	A.9/83	(1)
13-3		WP-0480856-SP	Washer 4.8 x 8.4 x 0.8	A.9/83	(1)
13-4		SS-6121610-SP	Screw 3/16-28 L=15.5	A.9/83	(1)
13-5		SS-6090810-SP	Screw 9/64-40 L=7.5	A.9/83	2
14		CQ-2020000-00	Oil wick	D.8/83	0.3
		CQ-3030000-00	Oil wick	A.8/83	0.3
15		B1601-481-000-A	Feed rocker shaft	D.9/83	1
15-1		B1601-555-000	Feed rocker shaft	A.9/83	1
16		B1604-155-000	Feed rocker shaft bushing, front	D.9/83	1
16-1		B1605-555-000	Feed rocker shaft bushing, front	A.9/83	1
17		SS-8150710-SP	Screw 15/64-28 L=7.0	D.9/83	1
18		B1605-481-000	Feed rocker shaft bushing, intermediate	D.9/83	1
19		SS-8150710-SP	Screw 15/64-28 L=7.0	D.9/83	1
20		CS-147121A-SH	Thrust collar asm. D=14.72 W=12	M.9/83	1
21		SS-8660610-TP	Screw 1/4-40 L=6.0	M.9/83	(2)
22		CQ-3030000-00	Oil wick	M.9/83	0.3
23		B1702-155-000	Bushing, rear	D.9/83	1
23-1*		B1606-155-000	Bushing, rear	D.9/84	1
*		B1702-155-000	Bushing, rear	A.8/84	1
23-2		RC-1381001-KP	Retaining ring	A.9/83	1
24		SS-8150510-TP	Screw 15/64-28 L=4.7	D.2/77	1
		SS-8150710-SP	Screw 15/64-28 L=7.0	A.2/77	1
25		B1701-481-000	Feed driving shaft		1
26		B1604-155-000	Feed rocker shaft bushing, front		1
27		B4103-352-0A0	Feed rocker shaft crank asm.		1
28		SS-6621220-SP	Screw 3/16-32 L=12.0		1
29		B1713-380-000-A	Feed bar link		1
30		CS-0640860-SH	Thrust collar asm.		1
31		SS-8110510-SP	Screw 11/64-40 L=5.0		(2)
32		CQ-2520000-00	Oil wick	D.8/83	0.2
		CQ-3030000-00	Oil wick	A.8/83	0.2
33		B1710-481-000	Bushing, intermediate	D.11/82	1
33-1		B1604-155-000	Bushing, intermediate	A.11/82	1
34		SS-8151150-SP	Screw 15/64-28 L=10.5		2
35		CQ-3030000-00	Oil wick		0.2
36		CS-147121A-SH	Thrust collar asm. D=14.72 W=12		1
37		SS-8660610-SP	Screw		(2)
38		B1702-155-000	Bushing, rear		1
39		SS-8150710-SP	Screw 15/64-28 L=7.0		1
40		B1703-155-0A0	Feed driving shaft crank, rear asm.		1
41		SS-6121610-TP	Screw 3/16-28 L=15.5		(1)
42	005	B1708-481-000	Feed driving shaft connecting rod		1
43		B1712-481-00B	Needle bearing		1
44		SD-1020701-SP	Hinge screw D=10.20 H=7.0		1
45		NS-6680410-SP	Nut 9/32-28		1

Note (注記) 001 ..... For MH-380 MH-380用  
 002 ..... For MH-382 MH-382用  
 005 ..... Selective part 選択部品



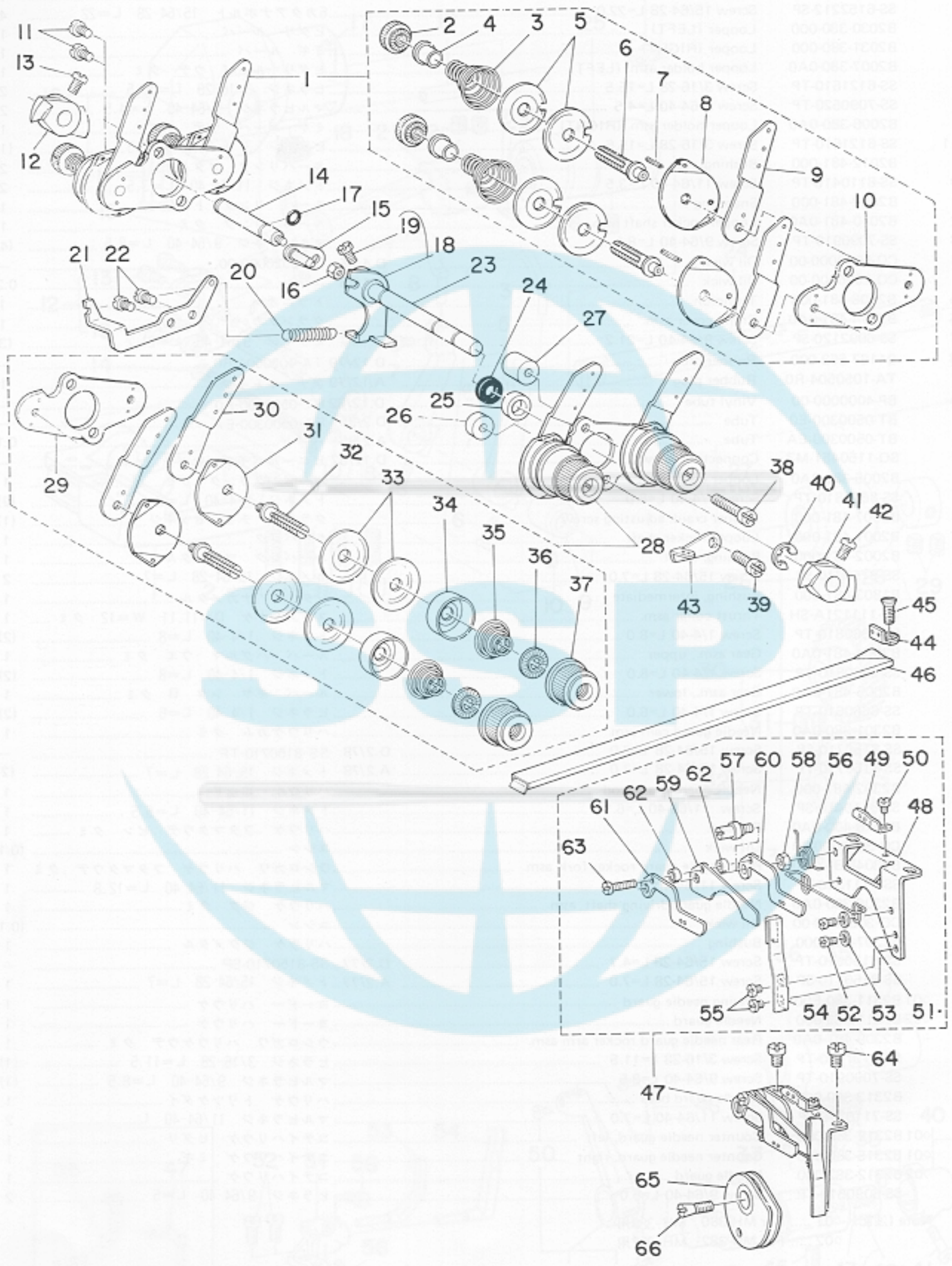
## 6. LOOPER &amp; NEEDLE GUARD COMPONENTS

ルーパ・針受関係

Ref. No.	Note	Part No.	Description	E.C.	Amt. Req.
	注記	品番		変更年月	品名 数量
1		B2013-481-000-A	Looper mounting base		ルーパダイ 1
2		SS-6152212-SP	Screw 15/64-28 L=22.0		6カクアナボルト 15/64-28 L=22 4
3		B2030-380-000	Looper (LEFT)		ヒダリ ルーパ 1
4		B2031-380-000	Looper (RIGHT)		ミギ ルーパ 1
5		B2007-380-0A0	Looper holder asm. (LEFT)		ヒダリ ルーパ ウデ クミ 1
6		SS-6121610-TP	Screw 3/16-28 L=15.5		ヒラネジ 3/16-28 L=15.5 2
7		SS-7090520-TP	Screw 9/64-40 L=4.5		マルヒラネジ 9/64-40 L=4.5 2
8		B2006-380-0A0	Looper holder asm. (RIGHT)		ミギ ルーパ ウデ クミ 1
8-1		SS-6121610-TP	Screw 3/16-28 L=15.5		ヒラネジ 3/16-28 L=15.5 (1)
9		B2012-481-000	Bushing, rear		ルーパリンク メタル 2
10		SS-8110410-TP	Screw 11/64-40 L=3.5		トメネジ 11/64-40 L=3.5 2
11		B2032-481-000	Snap ring		ルーパ リンク トメワ 1
12		B2010-481-0A0	Looper rocker shaft asm.		ルーパ リンク クミ 1
13		SS-7090910-TP	Screw 9/64-40 L=8.5		マルヒラネジ 9/64-40 L=8.5 (4)
14		CQ-5050000-00	Oil wick	D.4/85	CQ-2520000-00 -
		CQ-2520000-00	Oil wick	A.4/85	ユシン 0.2
15		B2008-481-000	Trunnion		トラニオン 1
16		B2014-481-0A0	Crank cover asm.		クランクカバー クミ 1
17		SS-6092120-SP	Screw 9/64-40 L=21.2		ヒラネジ 9/64-40 L=21.2 (3)
18		B1187-552-000	Rubber plug	D.12/79	TA-1050504-R0 -
		TA-1050504-R0	Rubber plug	A.12/79	アナ キャップ 1
19		BP-4000000-00	Vinyl tube	D.12/82	BT-0500300-E0 -
		BT-0500300-E0	Tube	D.2/85	BT-0500300-EA -
		BT-0500300-EA	Tube	A.2/85	パイプ 0.1
20		SQ-1150451-MZ	Connecting screw	D.12/82	ビニールパイプ ツギテ -
21		B2005-380-0A0	Looper crank asm.		ルーパ クランク クミ 1
22		SS-8660810-TP	Screw 1/4-40 L=8.0		トメネジ 1/4-40 L=8 (2)
23		B2007-481-000	Looper crank adjusting screw		クランク チョーセツネジ (1)
24		B2001-481-000	Looper rocker shaft		ルーパジク 1
25		B2002-481-000	Bushing, front		ルーパジク マエメタル 1
26		SS-8150710-SP	Screw 15/64-28 L=7.0		トメネジ 15/64-28 L=7 2
27		B1803-481-000	Bushing, intermediate		シタジク ナカメタル 1
28		CS-111121A-SH	Thrust collar asm.		スラストウケ D=11.11 W=12 クミ 1
29		SS-8660810-TP	Screw 1/4-40 L=8.0		トメネジ 1/4-40 L=8 (2)
30		B2004-481-0A0	Gear asm., upper		ルーパ ハグルマ ウエ クミ 1
31		SS-8660810-TP	Screw 1/4-40 L=8.0		トメネジ 1/4-40 L=8 (2)
32		B2005-481-0AB	Gear asm., lower		ルーパ ギヤ シタ B クミ 1
33		SS-6660610-TP	Screw 1/4-40 L=6.0		ヒラネジ 1/4-40 L=6 (2)
34		B2301-380-0A0	Needle guard cam asm.		ハリウケカム クミ 1
35		SS-8150710-SP	Screw 15/64-28 L=7.0	D.2/78	SS-8150710-TP -
		SS-8150710-TP	Screw 15/64-28 L=7.0	A.2/78	トメネジ 15/64-28 L=7 (2)
36		B2302-481-000	Needle guard crank rod		ハリウケ ロッド 1
37		SS-8110410-SP	Screw 11/64-40 L=6.5		トメネジ 11/64-40 L=6.5 1
38		B1610-430-0A0	Pin asm.		ハリウケ フタマタウデ ピン クミ 1
39		CQ-3030000-00	Oil wick		ユシン (0.1)
40		B2304-481-0A0	Rear needle guard rocker fork asm.		ウシロガワハリウケ フタマタウデ クミ 1
41		SS-7111310-TP	Screw 11/64-40 L=12.8		マルヒラネジ 11/64-40 L=12.8 1
42		B2305-380-0A0	Needle guard driving shaft asm.		ハリウケ ジク クミ 1
43		CQ-3030000-00	Oil wick		ユシン (0.1)
44		B2307-481-000	Bushing		ハリウケ ジクメタル 1
45		SS-8150510-TP	Screw 15/64-28 L=4.7	D.2/77	SS-8150710-SP -
		SS-8150710-SP	Screw 15/64-28 L=7.0	A.2/77	トメネジ 15/64-28 L=7 1
46	01	B2311-380-E00	Driving needle guard		ヨードーハリウケ 1
47	02	B2311-382-000	Needle guard		ヨードーハリウケ 1
48		B2309-481-0A0	Rear needle guard rocker arm asm.		ウシロガワハリウケウデ クミ 1
49		SS-6121220-TP	Screw 3/16-28 L=11.5		ヒラネジ 3/16-28 L=11.5 (1)
50		SS-7090910-TP	Screw 9/64-40 L=8.5		マルヒラネジ 9/64-40 L=8.5 (1)
51		B2313-380-000-A	Needle guard base		ハリウケ トリツケダイ 1
52		SS-7110710-SP	Screw 11/64-40 L=7.0		マルヒラネジ 11/64-40 L=7.0 2
53	01	B2312-380-000	Counter needle guard, left		コテイハリウケ ヒダリ 1
54	01	B2315-380-000	Counter needle guard, right		コテイハリウケ ミギ 1
55	02	B2312-382-000	Needle guard		コテイハリウケ 1
56		SS-6090510-TP	Screw 9/64-40 L=5.0		ヒラネジ 9/64-40 L=5 2

Note (注記) 01 ..... For MH-380 MH-380用

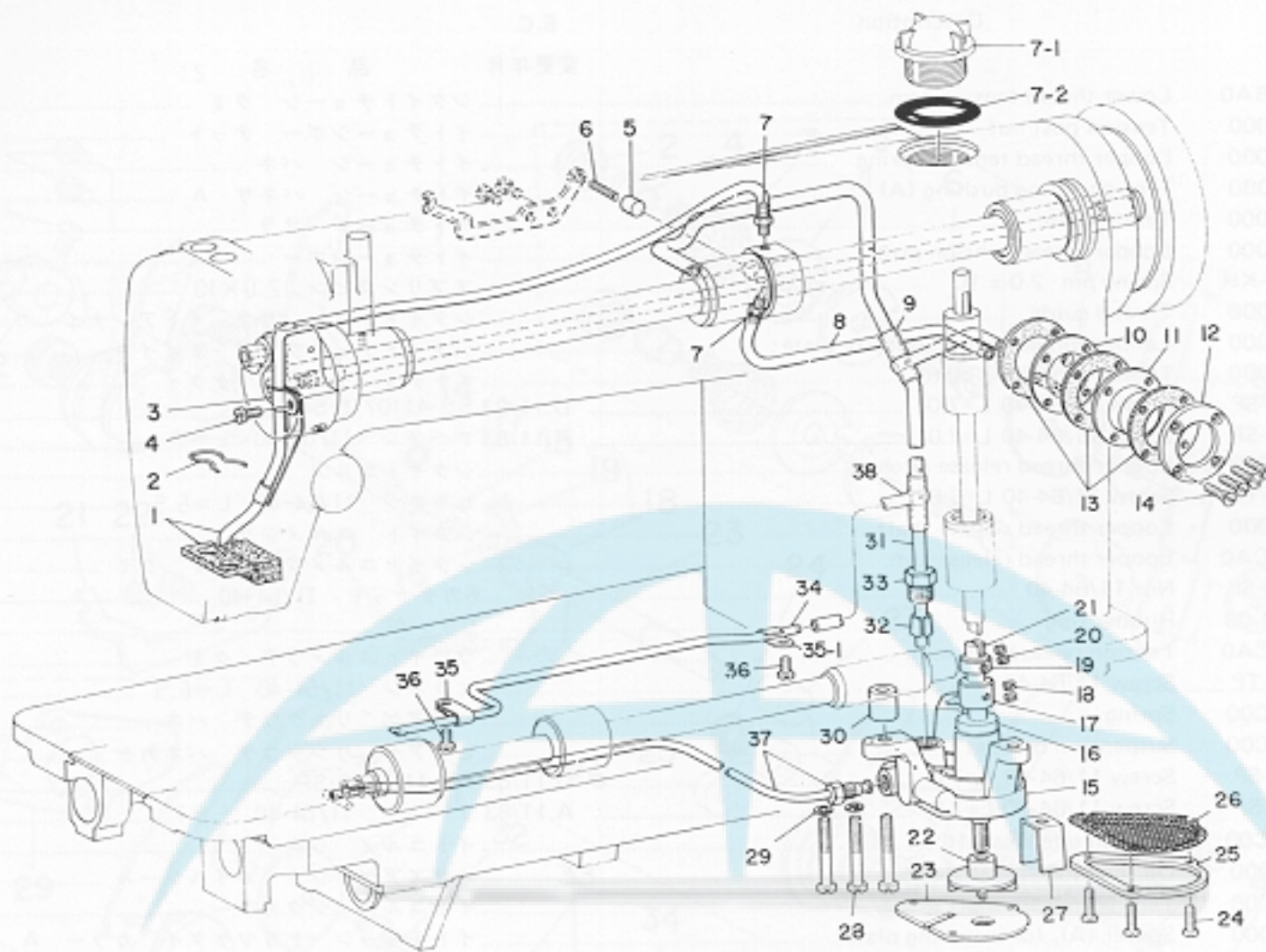
02 ..... For MH-382 MH-382用



## 7. THREAD TENSION CONTROLLER COMPONENTS

糸調子関係

Ref. No.	Note	Part No.	Description	E.C.	Amt. Req.	
	注記	品番		変更年月	品名	数量
1		B3101-380-BA0	Lower thread tension asm.		シタイトチョーシ クミ	1
2		B2314-019-000	Tension post nut		イトチョーシポー ナット	(2)
3		B3106-481-000	Looper thread tension spring		イトチョーシ バネ	(2)
4		B2312-019-000	Tension spring bushing (A)		イトチョーシ バネザ A	(2)
5		B3126-352-000	Tension disc		イトチョーシ サラ	(4)
6		B3104-481-000	Looper thread tension post		イトチョーシポー	(2)
7		PS-0200102-KH	Spring pin 2.0 x 10		スプリングピン 2.0×10	(2)
8		B3106-380-000	Thread guide		シタイトチョーシサラ イトアンナイ	(2)
9		B3103-481-000	Looper thread tension control plate		シタイトチョーシ アンナイイタ	(2)
10		B3101-380-000	Tension installing plate		イトチョーシ トリツケダイ	(2)
11	☆	SS-7110710-SP	Screw 11/64-40 L=7.0	D.11/83	SS-4110715-SP	-
	☆	SS-4110715-SP	Screw 11/64-40 L=7.0	A.11/83	ナベネジ 11/64-40 L=7	2
12		B3121-380-000	Looper thread release latch		シタイトユルメ	1
13		SS-6110710-TP	Screw 11/64-40 L=6.5		ヒラネジ 11/64-40 L=6.5	1
14		B3135-481-000	Looper thread release shaft		シタイト ユルメジク	1
15		D3136-481-CA0	Looper thread release asm.		シタイトユルメジク ウデ クミ	1
16		NS-6110310-SP	Nut 11/64-40		6カクナット 11/64-40	1
17		RO-0371801-00	Rubber ring		Oリング	1
18		D3130-481-CA0	Tension release arm asm.		ウワイトユルメウデ クミ	1
19		SS-6110710-TP	Screw 11/64-40 L=6.5		ヒラネジ 11/64-40 L=6.5	(1)
20		D3134-481-C00	Spring		ヒザアゲ リンクウデ バネ	1
21		D3133-481-C00	Suspension bracket		ヒザアゲ リンクウデ バネカケ	1
22	☆	SS-7110710-SP	Screw 11/64-40 L=7.0	D.11/83	SS-4110715-SP	-
	☆	SS-4110715-SP	Screw 11/64-40 L=7.0	A.11/83	ナベネジ 11/64-40 L=7	2
23		D3110-481-C00	Tension release shaft		イトユルメ ジク	1
24		B1522-552-000	Oil seal ring		オサエアゲ ジク オイルシール	1
25		B3115-481-000	Tension release shaft spacer		イトユルメ ジクカラー	1
26		B3116-481-000	Spacer (A), for installing plate		イトチョーシ トリツケダイ カラー A	1
27		B3117-481-000	Spacer (B), for installing plate		イトチョーシ トリツケダイ カラー B	1
28		B3101-380-AA0	Needle thread tension asm.		ウワイトチョーシ クミ	1
29		B3101-380-000	Tension installing plate		イトチョーシ トリツケダイ	(1)
30		B3102-481-000	Needle thread tension guide plate		ウワイトチョーシ アンナイイタ	(2)
31		B2306-019-000	Tension thread guide		イトチョーシ アンナイイタ	(2)
32		B3104-481-000	Looper thread tension post		イトチョーシポー	(2)
33		B3126-012-000	Tension disc		イトチョーシ サラ	(4)
34		B3107-704-000	Tension disc presser tube		チョーシザラ オサエ	(2)
35		B3129-012-A00	Tension spring (A)		イトチョーシ バネ A	(2)
36		B3120-125-000	Tension disc stopper		イトチョー サラ カイテンドメ	(2)
37		B3119-771-000	Tension nut		イトチョーシ ナット	(2)
38	☆	SS-7112420-SP	Screw 11/64-40 L=24.0	D.11/83	SS-4112515-SP	-
	☆	SS-4112515-SP	Screw 11/64-40 L=25.0	A.11/83	ナベネジ 11/64-40 L=25	1
39	☆	SS-7111410-SP	Screw 11/64-40 L=14.0	D.11/83	SS-4111415-SP	-
	☆	SS-4111415-SP	Screw 11/64-40 L=14.0	A.11/83	ナベネジ 11/64-40 L=14	1
40		RE-0600000-K0	Snap ring 6.0		Eガタ トメワ 6	1
41		B3120-380-000	Tension release latch		ウワイトユルメ	1
42		SS-6110710-TP	Screw 11/64-40 L=6.5		ヒラネジ 11/64-40 L=6.5	1
43		B3122-481-000	Frame thread guide		イトアンナイ	1
44		B2201-481-000-A	Looper thread guide		シタイトアンナイ	1
45		SS-1110710-SP	Screw 11/64-40 L=7.0		サラネジ 11/64-40 L=7	1
46		B2202-481-000	Looper thread guide tube		シタイト ドーカン	1
47		B2210-481-0A0	Looper thread guide asm.		カムイトアンナイ クミ	1
48		B2210-481-000	Thread guide plate		カム イトアンナイイタ	(1)
49		B2203-481-000	Looper thread guide (B)		シタイト アンナイ B	(1)
50		SS-6080320-SP	Screw 1/8-44 L=2.5		ヒラネジ 1/8-44 L=2.5	(1)
51		B2218-481-000	Cast-off wire		カムイト ワイヤ	(1)
52		SS-6080410-SP	Screw 1/8-44 L=4.0		ヒラネジ 1/8-44 L=4	(2)
53		WP-0371026-SD	Washer 3.7 x 7.0 x 1.0		ヒラザガネ 3.7×7.0×1	(2)
54		B2217-481-000	Thread guide stopper spring		カム イトアンナイ テイシバネ	(1)
55		SS-6080320-SP	Screw 1/8-44 L=2.5		ヒラネジ 1/8-44 L=2.5	(2)
56		B2216-481-000	Thread guide spring		カム イトアンナイ バネ	(1)
57		B2214-481-000	Thread guide stud		カムイトジク	(1)
58		NS-6110310-SP	Nut 11/64-40		6カクナット 11/64-40	(1)
59		B2213-481-000	Cast-off plate		カムイトツメ	(1)
60		B2212-481-000	Looper thread guide, right		カム イトアンナイ ミギ	(1)
61		B2211-481-000	Looper thread guide, left		カム イトアンナイ ヒダリ	(1)
62		B2215-481-000	Collar		カム イトアンナイ カラー	(2)
63		SS-6081210-SP	Screw 1/8-44 L=12.0		ヒラネジ 1/8-44 L=12	(1)
64		SS-7110510-SP	Screw 11/64-40 L=5.0		マルヒラネジ 11/64-40 L=5	2
65		B2220-481-0A0	Looper thread take-up asm.		シタイト カム クミ	1
66		B2225-481-000	Screw		シタイト カムトメネジ	1



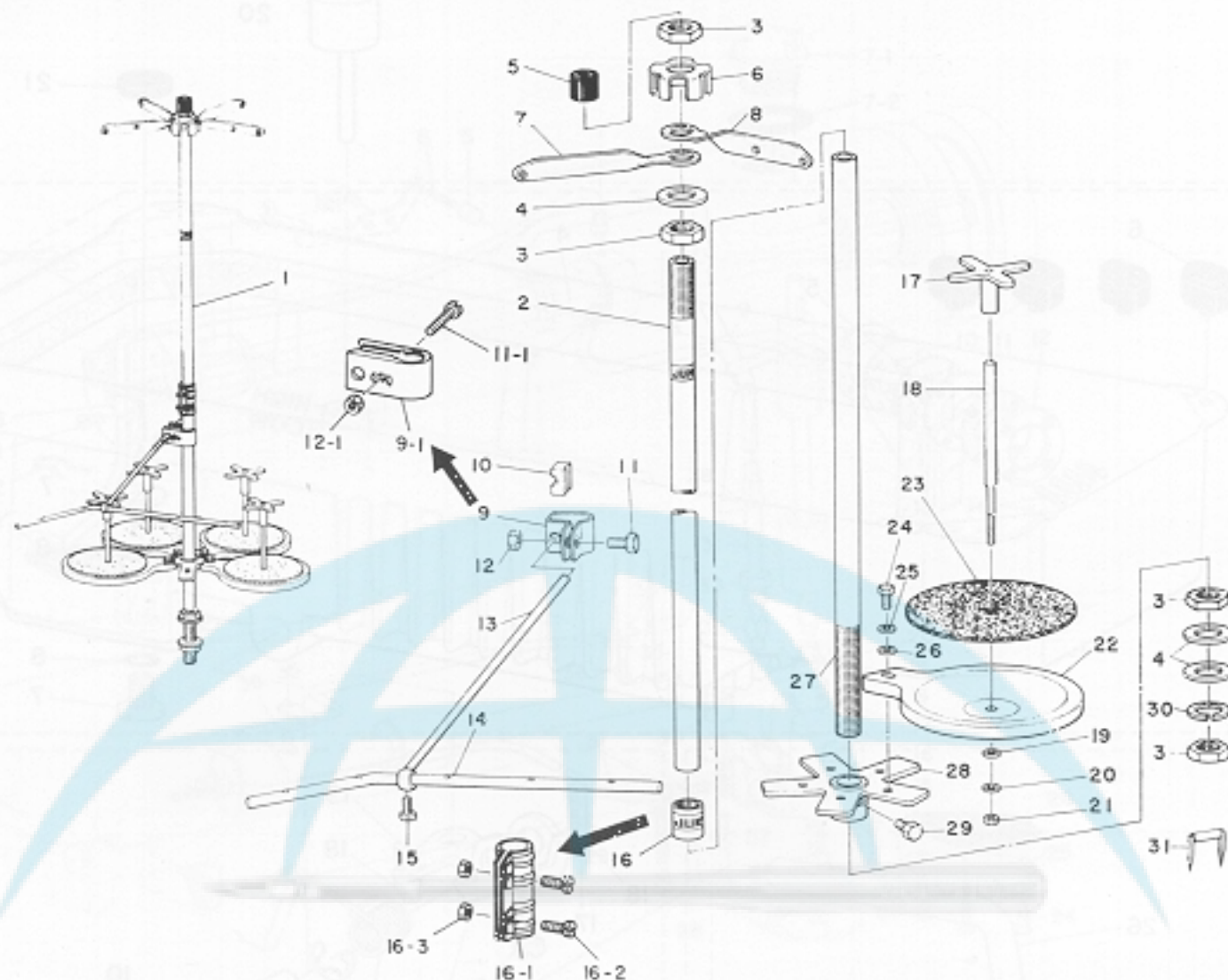
Ref. No.	Note	Part No.	Description	E.C.	品名	Amt. Req.
注記	品番			変更年月		数量
1		B3526-552-0A0	Oil return tube asm.		カンリユー フェルト クミ	1
2		B3529-226-000	Oil felt presser		カンリユー フェルトオサエ	1
3		D3536-555-B00	Oil return tube presser plate		カンリユー バイブ オサエ	1
4	☆	SS-7110710-SP	Screw 11/64-40 L=7.0	D.11/83	ナベネジ 11 64 40 L=7	1
	☆	SS-4110715-SP	Screw 11/64-40 L=7.0	A.11/83	ナベネジ 11 64 40 L=7	1
5		B3534-155-000	Oil return pump plunger		カンリユー ポンプ ブランジャー	1
6		B1214-038-000	Plunger spring		ブランジャー オサエバネ	1
7		SC-1110401-MZ	Connecting screw		ビニールパイプ ツギテ	2
7-1		B3530-555-000	Oil sight window	A.4/80	アブラマド	1
7-2		RO-1952401-00	Rubber rind	A.4/80	Oリング	1
8		BP-3000000-00	Vinyl tube		ビニール バイブ	0.2
9		B3527-415-000	Rubber joint	D.4/80	キューユ バイブ ツギテ	-
10		B3531-552-000	Oil sight window base	D.4/80	アブラ ノソキダイ	-
11		B3513-352-000	Oil sight window	D.4/80	アブラ ノソキマド	-
12		B3514-552-000	Oil sight window frame	D.4/80	アブラ ノソキマド オサエ	-
13		B3516-552-000	Oil sight window gasket	D.4/80	アブラ ノソキマド パッキン	-
14		SS-2091520-SP	Screw 9/64-40 L=14.7	D.4/80	マルヒラネジ 9/64 40 L=14.7	-
15		B3501-481-000	Lubricating oil pump		キューユ ポンプタイ	1
16		B3550-481-000	Bushing		ポンプタイ メタル	1
17		CS-0791010-SH	Thrust collar asm.		スラストウケ D=7.94 W=10 クミ	1
18		SS-8110520-TP	Screw 11/64-40 L=4.5		トメネジ 11/64 40 L=4.5	(2)
19	☆	CS-079061B-TH	Thrust collar asm.	D.8/85	CS-079072A-TH	-
	☆	CS-079072A-TH	Thrust collar asm.	A.8/85	スラストウケ クミ	1
20		SS-8090410-SP	Screw 9/64-40 L=3.5		トメネジ 9/64-40 L=3.5	(2)
21		B3551-481-000	Oil pump shaft		ポンプジク	1
22		B3507-481-000	Impeller		カイテンジク	1
23		B3502-122-000	Lubricating oil pump cover		キューユ ポンプ フタ	1
24		SS-6081210-SP	Screw 1/8-44 L=12.0		ヒラネジ 1/8-44 L=12	3
25		B3503-122-000	Lubricating oil pump frame (A)		キューユ ポンプ ワク A	1
26		B3504-155-000	Filter screen		ロカアミ	1
27		B3545-122-000	Oil guard		キューユ ポンプ アブラヨケ	1
28		SS-7113110-SP	Screw 11/64-40 L=30.0		マルヒラネジ 11/64-40 L=30.0	3
29		WP-0450000-SD	Washer 4.5 x 8.0 x 0.5		ヒラダガネ 4.5x8.0x0.5	2
30		B3552-481-000	Collar		ポンプタイ カラー	3
31		B3513-481-000	Main shaft oil pipe		ウワジク キューユ バイブ	1
32		B3511-122-000	Oil pipe clamping sleeve nut		バイブ コタイブッシュ	1
33		B3522-552-000	Clamp sleeve nut		カマキューユパイブ コタイネジ	1
34		B3553-481-000	Gear oil pipe		ハグルマ キューユ バイブ	1
35		B3554-481-000	Holder	M.10/78	ハグルマ キューユ バイブ オサエ	1
35-1		B2657-771-000	Guide	A.10/78	ケーブル アンナイ	1
36	☆	SS-7110710-SP	Screw 11/64-40 L=7.0	D.11/83	SS-4110715-SP	-
	☆	SS-4110715-SP	Screw 11/64-40 L=7.0	A.11/83	ナベネジ 11/64-40 L=7	2
37		B3521-481-0A0	Lower shaft oil pipe asm.		シタジク キューユ バイブ クミ	1
38		B3531-552-000	Oil sight window base		アブラ ノソキダイ	1





10. THREAD STAND COMPONENTS (SPECIAL ORDER PARTS)

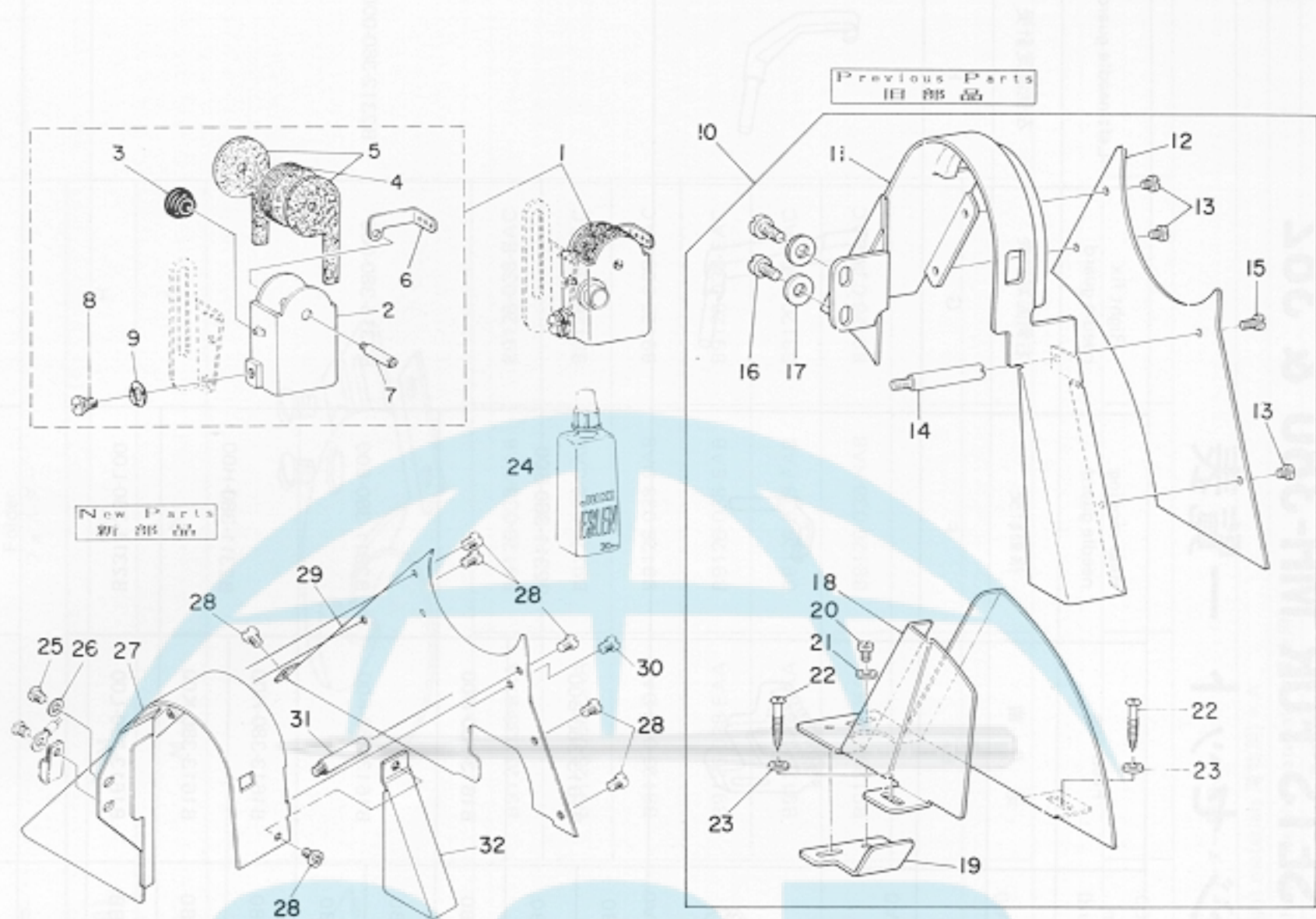
糸立装置関係(特別注文部品)



Ref. No.	Note	Part No.	Description	E.C.		Amt. Req.
	注記	品番		変更年月		数量
1		B3301-704-0A0	Thread stand asm.		イトタテ ソーチ クミ	1
2		B3313-704-000	Spool rest rod (UPPER)	D.2/80	イトタテポー ウエ	-
		B3313-704-0A0	Spool rest rod asm. (UPPER)	A.2/80	イトタテポー ウエ クミ	(1)
3		NM-6160511-SE	Nut M16 x 1.5	D.2/80	6カクナット M16×1.5 1シュ	-
		B3317-704-000	Nut C15	A.2/80	イトタテポー トメナット	(4)
4		WP-1702600-S0	Washer		ヒラザガネ 17×30×2.6	(3)
5		B3311-704-000	Spool rest rod rubber cap	M.2/80	イトタテポー ホゴゴム	(1)
6		B3306-704-000	Thread guide stopper plate		イトタテ イトアンナイ トメイタ	(1)
7		B3307-704-000	Thread guide (A)		イトタテ イトアンナイ A	(2)
8		B3308-704-000	Thread guide (B)		イトタテ イトアンナイ B	(2)
9		B3304-704-000	Thread guide arm holder	D.2/80	イトタテ イトアンナイウデホルダー	-
9-1		B3304-704-000-A	Thread guide arm holder	A.2/80	イトタテ イトアンナイウデホルダー	(1)
10		B3310-704-000	Block	D.2/80	イトアンナイホルダーコマ	-
11		SM-9061203-SE	Bolt M6 L=12	D.2/80	6カクボルト M6 L=12	-
11-1		SM-6052700-SC	Screw M5 L=27	A.2/80	ヒラネジ M5×0.8 L=27	(1)
12		NM-6060003-SC	Nut M6 x 1.0	D.2/80	6カクナット M6×1.0 3シュ	-
12-1		NM-6050000-SC	Nut M5	A.2/80	6カクナット M5	(1)
13		B3309-704-000	Thread guide arm		イトタテ イトアンナイウデ	(1)
14		B3311-804-000	Lower thread guide		イトタテ イトアンナイシタ	(1)
15		SS-7110540-SP	Screw 11/64-40 L=5.0		マルヒラネジ 11/64-40 L=5	(1)
16		B3305-704-0A0	Spool rested joint asm.	D.2/80	イトタテポー ツギテ クミ	-
16-1		B3305-704-000-A	Spool rest rod joint	A.2/80	イトタテポー ツギテ	(1)
16-2		SM-6041410-SC	Screw M4 x 0.7 L=14	A.2/80	ヒラネジ M4×0.7 L=14	(2)
16-3		NM-6040000-SN	Nut M4	A.2/80	6カクナット M4	(2)
17		B3312-012-000	Spool rest rock nut		イトマキ フレドメ	(4)
18		B3305-012-000	Spool pin		イトマキ ウケポー	(4)
19		WP-0560860-SE	Washer		ヒラザガネ 5.6×12×0.8	(4)
20		WS-0521010-KN	Spring washer 5.2 x 8.2 x 1.0		バネザガネ 5.2×8.2×1	(4)
21		NS-6123881-SE	Nut 3/16-28		6カクナット 3/16-28	(4)
22		B3303-704-000	Spool rest		イトタテ ウケイタ	(4)
23		B3311-012-000	Spool rest cushion		イトマキ ウケザ	(4)
24		SM-9050813-SE	Bolt M5 x 0.8 L=8		6カクボルト M5×0.8 L=8	(4)
25		WS-0521010-KN	Spring washer 5.2 x 8.2 x 1.0		バネザガネ 5.2×8.2×1	(4)
26		WP-0520656-SA	Washer 5.2 x 9.5 x 0.6		ヒラザガネ 5.2×9.5×0.6	(4)
27		B3301-704-000	Spool rest rod (LOWER)	D.2/80	イトタテポー シタ	-
		B3301-704-000-A	Spool rest rod (LOWER)	A.2/80	イトタテポー シタ	(1)
28		B3302-704-000	Spool rest bracket		イトタテ ウケダイ	(1)
29		SM-9061080-SE	Bolt		6カクボルト	(1)
30		WS-1643202-KN	Spring washer 16.4		バネザガネ	(3)
31		MAO-11532000	Staple		コード ステップル	3

# 11. SILICON OIL & BELT COVER COMPONENTS (SPECIAL ORDER PARTS)

エスレン・ベルトカバー関係(特別注文部品)











Ref. No.	Note	Part No.	Description	E.C.	Amt. Req.
	注記	品番		変更年月	数量
1		B1161-481-0B0	Silicon oil case asm.	エスレン ケース クミ	1
2		B1161-481-0G0-A	Silicon oil case	エスレンケース	(1)
3		B1187-552-000	Rubber plug	D.12/79 TA-1050504-R0	-
		TA-1050504-R0	Rubber plug	A.12/79 アナ キャップ	(1)
4		B1162-481-000	Silicon oil felt	エスレンフェルト	(5)
5		B1166-481-000	Silicon oil felt	エスレン ホキュー フェルト	(2)
6		B1167-481-000	Silicon thread guide	エスレン イトアンナイ	(1)
7		B1168-481-000	Screw	エスレン イトアンナイ トメネジ	(1)
8		SD-0640231-SP	Hinge screw D=6.35 H=2.3	ダンネジ D=6.35 H=2.3	(1)
9		WZ-0641510-KP	Washer	ナミガタザガネ 6.4×11.0×0.3	(1)
10	☆	B8230-481-0B0	Belt cover asm.	D.1/82 B8230-484-0A0	-
	☆	B8230-484-0A0	Belt cover asm.	D.5/85 ベルトカバー クミ	-
11	☆	B8230-555-000	Belt cover (A)	D.5/85 ベルト カバータイ (A)	-
12	☆	B8231-038-000	Belt cover side plate	D.5/85 ベルトカバー フタ	-
13	☆	SS-7110510-SP	Screw 11/64-40 L=5.0	D.5/85 マルヒラネジ 11/64-40 L=5	-
14	☆	B8233-555-000	Belt cover support stud	D.5/85 ベルト カバー シチュウ	-
15	☆	SS-7110910-SP	Screw 11/64-40 L=8.5	D.5/85 マルヒラネジ 11/64-40 L=8.5	-
16	☆	SS-7150940-SP	Screw 15/64-28 L=9.0	D.5/85 マルヒラネジ 15/64-28 L=9.0	-
17	☆	WP-0621016-SD	Washer 6.2 x 13.0 x 1.0	D.5/85 ヒラザガネ 6.2×13.0×1	-
18	☆	B8232-555-000	Belt cover (B)	D.1/82 B8232-484-000	-
	☆	B8232-484-000	Belt cover	D.5/85 ベルトカバー	-
19	☆	B8235-038-000	Belt rest	D.5/85 ベルトウケイタ	-
20	☆	SS-7110510-SP	Screw 11/64-40 L=5.0	D.5/85 マルヒラネジ 11/64-40 L=5	-
21	☆	WP-0501016-SD	Washer 5.0 x 10.5 x 1.0	D.5/85 ヒラザガネ 5.0×10.5×1	-
22	☆	SK-3482500-SC	Wood screw 4.8 x 25	D.5/85 マルモクネジ D=4.8 L=25	-
23	☆	WP-0501016-SC	Washer 5.0 x 10.5 x 1.0	D.5/85 ヒラザガネ 5.0×10.5×1	-
24		B9135-123-0B0	Silicon oil lubricating unit oiler asm. (30cc)	エスレン アブラサシ クミ (30cc)	1
25	☆	SS-4150915-SP	Screw 15/64-28 L=9.0	A.5/85 ナベネジ 15/64-28 L=9	1
26	☆	WP-0621016-SD	Washer 6.2 x 13.0 x 1.0	A.5/85 ヒラザガネ 6.2×13×1	1
27	☆	D8230-555-E00	Belt cover	A.5/85 ベルトカバー	1
28	☆	SS-4110515-SP	Screw 11/64-40 L=5.0	A.5/85 ナベネジ 11/64-40 L=5	7
29	☆	D8231-555-E00	Belt cover top	A.5/85 ベルトカバー フタ	1
30	☆	SS-4110815-SP	Screw 11/64-40 L=8.0	A.5/85 ナベネジ 11/64-40 L=8	1
31	☆	D8232-555-B00	Belt cover support	A.5/85 ベルトカバー シチュウ	1
32	☆	D8232-555-E00	Thread winder cover	A.5/85 イトマキ カバー	1

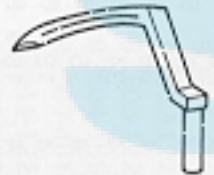
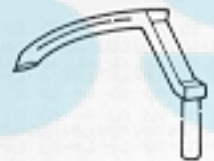
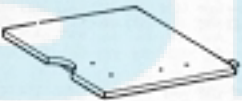

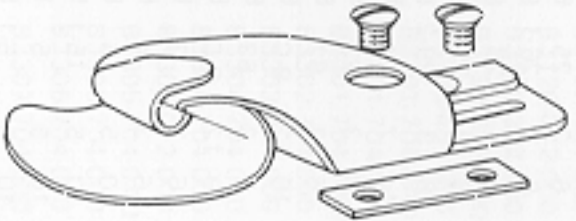
# TABLE OF EXCHANGING GAUGE SETS FOR MH-380 & 382

## MH-380・382 ゲージ セット 一覧表

MH-380

Description 品名		Throat plate	Needle clamp asm.	Presser foot asm.	Presser foot asm. (with finger guard)	Feed dog	Rear moving needle guard	Right fix needle guard	Left needle guard
		針板	針留(組)	押エ(組)	押エ(組) (針カバー付)	送り歯	揺動針受	右側固定針受	左側固定針受
		A	B	C	D	E	F	G	H
Gauge components ゲージ関係									
1/8" (3.2mm)	1	B1103-380-B00	B1406-019-BA0	B1509-038-BA0	B1509-038-BB0	B1613-380-B00	B2311-380-B00	B2315-380-000	B2312-380-000
5/32" (4.0mm)	2	B1103-380-C00	B1406-019-CA0	B1509-038-CA0	B1509-038-CB0				
3/16" (4.8mm)	3	B1103-380-D00	B1406-019-DA0	B1509-038-DA0	B1509-038-DB0				
7/32" (5.6mm)	4	B1103-380-E00	B1406-019-EA0	B1509-038-EA0	B1509-038-EB0	B1613-380-F00	B2311-380-E00	B2315-380-000	B2312-380-000
1/4" (6.4mm)	5	B1103-380-F00	B1406-019-FA0	B1509-038-FA0	B1509-038-FB0				
5/16" (7.9mm)	6	B1103-380-H00	B1406-038-HA0	B1509-038-HA0	B1509-038-HB0	B1613-380-H00	B2311-380-H00	B2315-380-000	B2312-380-000
3/8" (9.5mm)	7	B1103-380-K00	B1406-038-KA0	B1509-038-KA0	B1509-038-KB0	B1613-380-K00			
1/2" (12.7mm)	8	B1103-380-L00	B1406-038-LA0	B1509-038-LAB	B1509-038-LBB	B1613-380-L00	B2311-380-L00	B2315-380-000	B2312-380-000
	9	B1103-382-000	D1406-038-BA0	B1524-382-0A0	B1524-382-0B0	B1613-382-000	B2311-382-000	B2312-382-000	

MH-380

Description 品名		Right looper	Left looper	Bed slide asm.	Cam cover asm.	Folder フォルダー		
		右側ルーバ	左側ルーバ	滑り板 (組)	カムカバー (組)	M	MH	H
		I	J	K	L	M	N	O
Gauge components ゲージ関係								
1/8" (3.2mm)	1	B2030-380-000	B2031-380-000	B1104-380-AA0	B1108-380-BA0	B9126-038-BAA	B9126-038-BAB	B9126-038-BAC
5/32" (4.0mm)	2					B9126-038-CAA	B9126-038-CAB	B9126-038-CAC
3/16" (4.8mm)	3					B9126-038-DAA	B9126-038-DAB	B9126-038-DAC
7/32" (5.6mm)	4					B9126-038-EAA	B9126-038-EAB	B9126-038-EAC
1/4" (6.4mm)	5					B9126-038-FAA	B9126-038-FAB	B9126-038-FAC
5/16" (7.9mm)	6					B9126-038-HAA	B9126-038-HAB	B9126-038-HAC
3/8" (9.5mm)	7							
1/2" (12.7mm)	8							B1104-380-LA0

MH-382

	9	B2030-380-000	B2031-380-000	B1104-380-A00	B1108-380-B00			
--	---	---------------	---------------	---------------	---------------	--	--	--

1 Size code サイズ記号

2 Folder code フォルダー記号

1/8" (3.2mm) = B	1/4" (6.4mm) = F	M (For light weight materials 薄物用) = A
5/32" (4.0mm) = C	5/16" (7.9mm) = H	MH (For medium heavy weight materials 中厚物用) = B
3/16" (4.8mm) = D	3/8" (9.5mm) = K	H (For heavy weight materials 厚物用) = C
7/32" (5.6mm) = E	1/2" (12.7mm) = L	

278A4 107 INDEX OF BUREAU

13. NUMERICAL INDEX OF PARTS

索引

Part No. 品番	Page 頁	Item Ref. 項目 No.	Part No. 品番	Page 頁	Item Ref. 項目 No.	Part No. 品番	Page 頁	Item Ref. 項目 No.	Part No. 品番	Page 頁	Item Ref. 項目 No.				
EXCLUSIVE PARTS 専用部品			B1167-481-000	18	11	6	B1509-038-KA0	19	12	7-C	B1629-555-0A0	8	4	50	
BT-0500300-EA	12	5	19	B1168-481-000	18	11	7	B1509-038-KB0	19	12	7-D	B1630-450-000	8	4	46
BT-0500300-E0	12	6	19	B1179-552-000	2	1	4	B1509-038-LAB	19	12	8-C	B1632-555-000	8	4	26
B1103-380-B00	19	12	1-A	B1187-552-000	2	1	13	B1509-038-LBB	19	12	8-D	B1633-555-000	8	4	39
B1103-380-C00	19	12	2-A	B1187-552-000	12	6	18	B1509-227-000	6	3	15	B1634-555-000-B	8	4	3
B1103-380-D00	19	12	3-A	B1187-552-000	18	11	3	B1510-227-000	6	3	13	B1636-555-000	8	4	26
B1103-380-E00	19	12	4-A	B1189-415-000	2	1	31	B1511-555-000	6	3	16	B1636-581-B00	8	4	17
B1103-380-F00	2	1	4B	B1201-481-000	4	2	24	B1515-552-000	6	3	17	B1546-555-000	8	4	25
B1103-380-F00	19	12	5-A	B1201-431-000-A	4	2	24-1	B1516-552-000	6	3	20	B1649-161-000	8	4	28
B1103-380-H00	19	12	6-A	B1202-481-000	4	2	37	B1517-552-000	6	3	21	B1660-380-000	8	4	59
B1103-380-K00	19	12	7-A	B1203-481-B00	4	2	39-2	B1519-481-0B0	6	3	25	B1661-481-000	8	4	60
B1103-380-L00	19	12	8-A	B1203-481-000	4	2	39	B1518-555-0A0	6	3	26-1	B1662-481-000	8	4	61
B1103-382-000	2	1	49	B1203-481-000-A	4	2	39-1	B1520-552-0A0	6	3	28	B1701-481-000	10	5	25
B1103-382-000	19	12	9-A	B1206-481-0A0	4	2	28	B1520-552-000-A	6	3	29-1	B1702-155-000	10	5	23
B1104-380-AA0	2	1	58	B1206-481-0B0	4	2	29	B1521-555-000	6	3	29-2	B1702-155-000	10	5	23-1
B1104-380-AA0	20	12	1-K	B1208-552-000-A	4	2	48	B1522-552-000	14	7	24	B1702-155-000	10	5	38
B1104-380-AA0	20	12	2-K	B1213-552-0A0	4	2	25	B1523-226-000	6	3	23	B1703-155-0A0	10	5	40
B1104-380-AA0	20	12	3-K	B1213-552-0A0-A	4	2	25	B1524-382-0A0	6	3	62	B1706-481-000	10	5	42
B1104-380-AA0	20	12	4-K	B1214-038-000	15	8	6	B1524-382-0A0	19	12	9-C	B1710-481-000	10	5	33
B1104-380-AA0	20	12	5-K	B1217-490-000	4	2	50-1	B1524-382-0B0	6	3	63	B1712-481-00B	10	5	43
B1104-380-AA0	20	12	6-K	B1217-555-000	4	2	50	B1524-382-0B0	19	12	9-D	B1713-380-000-A	10	5	29
B1104-380-AA0	20	12	7-K	B1224-552-000	4	2	26	B1528-380-0A0	6	3	3	B1715-481-000	10	5	10
B1104-380-A00	2	1	59	B1226-552-000	4	2	27	B1529-380-000	6	3	4	B1801-380-0A0	6	3	50
B1104-380-A00	20	12	9-K	B1233-012-000	4	2	51	B1601-481-000-A	10	5	15	B1802-481-000	6	3	58
B1104-380-LA0	20	12	8-K	B1301-481-000	6	3	46	B1601-555-000	10	5	15-1	B1803-481-000	6	3	56
B1105-380-000	2	1	64	B1302-552-B00	6	3	47	B1602-481-000	10	5	5	B1803-481-000	12	6	27
B1106-380-000	2	1	65	B1303-481-000	6	3	48	B1602-481-000-A	10	5	5-1	B1804-481-000	6	3	51
B1107-380-000	2	1	62	B1303-552-B00	6	3	48	B1603-481-0A0	10	5	12	B1813-481-000	6	3	60
B1107-481-000	2	1	56	B1305-012-0A0	6	3	41	B1603-486-0A0	10	5	13-1	B1901-380-0A0	4	2	14
B1108-380-BA0	2	1	51	B1306-155-0A0	6	3	42	B1604-012-000	10	5	6	B1901-481-000-A	4	2	15
B1108-380-BA0	20	12	1-L	B1306-155-0A0	6	3	45	B1604-012-000-A	10	5	6-1	B1902-481-0A0-A	4	2	12
B1108-380-BA0	20	12	2-L	B1306-155-0B0	6	3	40	B1604-155-000	10	5	16	B1902-481-0A0-B	4	2	12-1
B1108-380-BA0	20	12	3-L	B1308-481-0A0	6	3	44	B1604-155-000	10	5	25	B1903-481-000	2	1	24
B1108-380-BA0	20	12	4-L	B1308-481-0B0	6	3	43	B1604-155-000	10	5	33-1	B1903-552-000	4	2	36
B1108-380-BA0	20	12	5-L	B1308-481-0C0	6	3	38	B1604-486-000	10	5	6-3	B1904-481-000	2	1	22
B1108-380-B00	2	1	52	B1401-380-000	4	2	2	B1605-481-000	10	5	18	B1905-380-000	2	1	27
B1108-380-B00	20	12	9-L	B1402-552-000-A	4	2	20	B1605-555-000	10	5	15-1	B1905-541-B00	4	2	35
B1108-380-HA0	20	12	6-L	B1403-380-000	4	2	7	B1606-481-000	8	4	43	B1908-481-000-A	4	2	16
B1108-380-HA0	20	12	7-L	B1405-012-000	4	2	21	B1606-155-000	10	5	23-1	B1909-481-000	4	2	18
B1108-380-LA0	20	12	8-L	B1406-019-BA0	19	12	1-B	B1607-352-000	8	4	51	B1909-481-000-A	4	2	18-1
B1108-481-000	2	1	53	B1406-019-CA0	19	12	2-B	B1608-161-0A0	8	4	41	B2001-481-000	12	6	24
B1109-481-000	2	1	54	B1406-019-DA0	19	12	3-B	B1610-380-0A0	8	4	12	B2002-481-000	12	6	25
B1109-481-000	2	1	60	B1406-019-EA0	19	12	4-B	B1610-430-0A0	12	6	38	B2004-481-0A0	12	6	30
B1110-481-000-A	2	1	39	B1406-019-FA0	4	2	3	B1612-161-000	8	4	16	B2005-380-0A0	12	6	21
B1111-380-0A0	2	1	43	B1406-019-FA0	19	12	5-B	B1613-380-B00	19	12	1-E	B2005-481-0AB	12	6	32
B1111-380-000	2	1	44	B1406-038-HA0	19	12	6-B	B1613-380-B00	19	12	2-E	B2006-380-0A0	12	6	8
B1111-481-000	2	1	40	B1406-038-KA0	19	12	7-B	B1613-380-D00	19	12	3-E	B2007-380-0A0	12	6	5
B1112-380-000	2	1	45	B1406-038-LA0	19	12	8-B	B1613-380-F00	10	5	1	B2007-481-000	12	6	23
B1112-481-000-A	2	1	41	B1408-481-000	4	2	34	B1613-380-F00	19	12	4-E	B2008-481-000	12	6	15
B1115-380-000	2	1	60	B1411-481-0A0	4	2	9	B1613-380-F00	19	12	5-E	B2010-481-0A0	12	6	12
B1117-552-000	2	1	12	B1414-232-000	4	2	11	B1613-380-H00	19	12	6-E	B2012-481-000	12	6	9
B1118-481-000	2	1	14	B1419-380-000	4	2	6	B1613-380-K00	19	12	7-E	B2013-481-000-A	12	6	1
B1119-481-000	2	1	15	B1432-027-000	6	3	53	B1613-380-L00	19	12	8-E	B2014-481-000	12	6	16
B1121-552-0A0	2	1	1	B1501-380-000	6	3	7	B1613-382-000	10	5	2	B2030-380-000	12	6	3
B1122-552-000	2	1	2	B1502-541-000	6	3	8	B1613-382-000	19	12	9-E	B2030-380-000	20	12	1-1
B1130-481-0A0	2	1	5	B1505-227-000-A	6	3	14	B1614-555-000	8	4	38	B2030-380-000	20	12	2-1
B1130-481-000-A	2	1	6	B1507-481-0A0	6	3	11	B1615-555-000	8	4	33	B2030-380-000	20	12	3-1
B1131-481-000	2	1	7	B1509-038-BA0	19	12	1-C	B1617-555-000	8	4	30	B2030-380-000	20	12	4-1
B1132-481-000	2	1	8	B1509-038-BB0	19	12	1-D	B1618-161-000	8	4	36	B2030-380-000	20	12	5-1
B1134-481-000	2	1	34	B1509-038-CA0	19	12	2-C	B1619-555-000	8	4	34	B2030-380-000	20	12	6-1
B1135-481-000	2	1	35	B1509-038-CB0	19	12	2-D	B1620-481-000	8	4	5	B2030-380-000	20	12	7-1
B1137-481-000	2	1	37	B1509-038-DA0	19	12	3-C	B1621-555-000	8	4	18	B2030-380-000	20	12	8-1
B1147-555-000	2	1	29	B1509-038-DB0	19	12	3-D	B1621-555-000-A	8	4	18-1	B2030-380-000	20	12	9-1
B1148-555-000	2	1	30	B1509-038-EA0	19	12	4-C	B1622-555-000	8	4	6	B2031-380-000	12	6	4
B1161-481-0B0	18	11	1	B1509-038-EB0	19	12	4-D	B1623-555-0A0-A	8	4	1	B2031-380-000	20	12	1-J
B1161-481-000-A	18	11	2	B1509-038-FA0	6	3	1	B1623-555-000-A	8	4	1-1	B2031-380-000	20	12	2-J
B1162-481-000	18	11	4	B1509-038-FA0	19	12	5-C	B1624-380-000	8	4	53	B2031-380-000	20	12	3-J
B1164-012-000	2	1	11	B1509-038-FB0	6	3	2	B1625-555-000	8	4	8	B2031-380-000	20	12	4-J
B1166-481-000	18	11	5	B1509-038-FB0	19	12	5-D	B1626-555-000	8	4	9	B2031-380-000	20	12	5-J
B1166-552-000-A	2	1	32	B1509-038-HA0	19	12	6-C	B1627-555-0A0	8	4	19	B2031-380-000	20	12	6-J
B1166-552-000-A	2	1	33	B1509-038-HB0	19	12	6-D	B1628-555-000	8	4	24	B2031-380-000	20	12	7-J

Part No. 品番	Page 頁	Item 項目	Ref. No.	Part No. 品番	Page 頁	Item 項目	Ref. No.	Part No. 品番	Page 頁	Item 項目	Ref. No.	Part No. 品番	Page 頁	Item 項目	Ref. No.
B2031-380-000	20	12	8-J	B3106-380-000	14	7	8	B3526-552-0A0	15	8	1	D8232-555-800	18	11	31
B2031-380-000	20	12	9-J	B3106-481-000	14	7	3	B3527-415-000	15	8	9	D8232-555-E00	18	11	32
B2032-481-000	12	6	11	B3107-704-000	14	7	34	B3529-226-000	15	8	2	MAO-11532000	17	9	6
B2201-481-000-A	14	7	44	B3115-481-000	14	7	25	B3530-555-000	15	8	7-1	OIL TUBE			パイプ
B2202-481-000	14	7	46	B3116-481-000	14	7	26	B3531-552-000	15	8	10	BF-3000000-00	15	8	8
B2203-481-000	14	7	49	B3117-481-000	14	7	27	B3531-552-000	15	8	38	BP-4000000-00	12	6	19
B2210-481-0A0	14	7	47	B3119-771-000	14	7	37	B3534-012-000	2	1	18	WICK			油心
B2210-481-000	14	7	48	B3120-125-000	14	7	36	B3534-155-000	15	8	5	CQ-2020000-00	4	2	23
B2211-481-000	14	7	61	B3120-380-000	14	7	41	B3545-122-000	15	8	27	CQ-2020000-00	6	3	10
B2212-481-000	14	7	60	B3121-380-000	14	7	12	B3550-481-000	15	8	16	CQ-2020000-00	10	5	14
B2213-481-000	14	7	59	B3122-481-000	2	1	20	B3551-481-000	15	8	21	CQ-2520000-00	10	5	32
B2214-481-000	14	7	57	B3122-481-000	14	7	43	B3552-481-000	15	8	30	CQ-2520000-00	12	6	14
B2215-481-000	14	7	62	B3126-012-000	14	7	33	B3553-481-000	15	8	34	CQ-3030000-00	10	5	22
B2216-481-000	14	7	56	B3126-352-000	14	7	5	B3554-481-000	15	8	35	CQ-3030000-00	10	5	32
B2217-481-000	14	7	54	B3129-012-A00	14	7	35	B4103-352-0A0	10	5	27	CQ-3030000-00	10	5	35
B2218-481-000	14	7	51	B3135-481-000	14	7	14	B8217-481-AC0	16	9	2	CQ-3030000-00	12	6	39
B2220-481-0A0	14	7	65	B3301-704-0A0	17	10	1	B8217-481-AD0	16	9	1	CQ-3030000-00	12	6	43
B2225-481-000	14	7	66	B3301-704-000	17	10	27	B8217-481-000	16	9	3	CQ-5050000-00	12	6	14
B2226-481-000	6	3	61	B3301-704-000-A	17	10	27	B8227-380-000	16	9	6	THRUST COLLAR			スラストカラー
B2301-380-0A0	12	6	34	B3302-704-000	17	10	28	B8228-125-000	16	9	21	CS-0640860-SH	10	5	8
B2302-481-000	12	6	36	B3303-704-000	17	10	22	B8230-481-0B0	18	11	10	CS-0640860-SH	10	5	30
B2304-481-0A0	12	6	40	B3304-704-000	17	10	9	B8230-484-0A0	18	11	10	CS-079061B-TH	15	8	19
B2306-019-000	14	7	31	B3304-704-000-A	17	10	9-1	B8230-555-000	18	11	11	CS-079072A-TH	15	8	19
B2306-380-0A0	12	6	42	B3305-012-000	17	10	18	B8231-038-000	18	11	12	CS-0791010-SH	15	8	17
B2307-481-000	12	6	44	B3305-704-0A0	17	10	16	B8232-484-000	18	11	18	CS-111121A-SH	6	3	54
B2309-481-0A0	12	6	48	B3305-704-000-A	17	10	15-1	B8232-555-000	18	11	18	CS-111121A-SH	12	6	28
B2311-380-800	19	12	1-F	B3306-704-000	17	10	6	B8233-555-000	18	11	14	CS-147121A-SH	10	5	20
B2311-380-800	19	12	2-F	B3307-704-000	17	10	7	B8235-038-000	18	11	19	CS-147121A-SH	10	5	36
B2311-380-E00	12	6	46	B3308-704-000	17	10	8	B8235-481-000	16	9	4	CS-147121E-SH	4	2	41
B2311-380-E00	19	12	3-F	B3309-704-000	17	10	13	B8237-481-000	16	9	5	NEEDLE			針
B2311-380-E00	19	12	4-F	B3310-704-000	17	10	10	B9126-038-BAA	20	12	1-M	MTV-700B1400	4	2	1
B2311-380-E00	19	12	5-F	B3311-012-000	17	10	23	B9126-038-BAB	20	12	1-N	NUT			ナット
B2311-380-H00	19	12	6-F	B3311-704-000	17	10	5	B9126-038-BAC	20	12	1-O	NM-6040000-SN	17	10	16-3
B2311-380-H00	19	12	7-F	B3311-804-000	17	10	14	B9126-038-CAA	20	12	2-M	NM-6050000-SC	17	10	12-1
B2311-380-L00	19	12	8-F	B3312-012-000	17	10	17	B9126-038-CAB	20	12	2-N	NM-6060003-SC	17	10	12
B2311-382-000	12	6	47	B3313-704-0A0	17	10	2	B9126-038-CAC	20	12	2-O	NM-6160511-SE	17	10	3
B2311-382-000	19	12	9-F	B3313-704-000	17	10	2	B9126-038-DAA	20	12	3-M	NS-2820850-SA	6	3	16
B2312-019-000	14	7	4	B3317-704-000	17	10	3	B9126-038-DAB	20	12	3-N	NS-6110310-SP	14	7	16
B2312-380-000	12	6	53	B3412-415-000	6	3	30	B9126-038-DAC	20	12	3-O	NS-6110310-SP	14	7	58
B2312-380-000	19	12	1-H	B3414-415-000	6	3	33	B9126-038-DAC	20	12	3-O	NS-6110420-SP	8	4	29
B2312-380-000	19	12	2-H	B3414-415-000-A	6	3	33-1	B9126-038-EAA	20	12	4-M	NS-6120310-SP	8	4	49
B2312-380-000	19	12	3-H	B3415-481-000	6	3	36	B9126-038-EAB	20	12	4-N	NS-6120310-SP	10	5	13-2
B2312-380-000	19	12	4-H	B3416-415-000	6	3	34	B9126-038-EAC	20	12	4-O	NS-6123881-SE	17	10	21
B2312-380-000	19	12	5-H	B3416-415-000-A	6	3	34-1	B9126-038-EAD	20	12	4-N	NS-6150430-SP	8	4	62
B2312-380-000	19	12	6-H	B3416-552-000	6	3	31	B9126-038-EAE	20	12	4-N	NS-6150430-SR	16	9	18
B2312-380-000	19	12	7-H	B3419-122-000	16	9	26	B9126-038-EAF	20	12	5-M	NS-6620310-SP	6	3	37
B2312-380-000	19	12	8-H	B3419-552-0A0-A	16	9	22	B9126-038-EAG	20	12	5-O	NS-6680320-SP	8	4	45
B2312-382-000	12	6	55	B3420-555-0A0	16	9	9	B9126-038-EAH	20	12	5-O	NS-6680330-SP	8	4	45
B2312-382-000	19	12	9-G	B3420-555-000	16	9	10	B9126-038-EAI	20	12	6-M	NS-6680410-SP	10	5	45
B2312-382-000	19	12	9-H	B3421-552-0A0	16	9	21	B9126-038-EAJ	20	12	6-N	PIN			ピン
B2313-380-000-A	12	6	51	B3421-555-000	16	9	20	B9126-038-EAK	20	12	6-O	PS-0200102-KH	14	7	7
B2314-019-000	14	7	2	B3425-555-000	16	9	15	B9135-123-0B0	18	11	24	SNAP RING			Eリング
B2315-380-000	12	6	54	B3426-552-000	16	9	13	D1204-555-BA0	4	2	43	RC-1381001-KP	10	5	23-2
B2315-380-000	19	12	1-G	B3427-122-000	16	9	11	D1204-555-B00	4	2	44	RE-0500000-K0	6	3	32
B2315-380-000	19	12	2-G	B3429-555-000	16	9	14	D1204-555-DA0	4	2	43-1	RE-0500711-KP	10	5	6-2
B2315-380-000	19	12	3-G	B3430-552-0A0	16	9	23	D1204-555-D00	4	2	44-1	RE-0600000-K0	6	3	24
B2315-380-000	19	12	4-G	B3431-552-000-A	16	9	24	D1208-555-D00	4	2	49-1	RE-0600000-K0	14	7	40
B2315-380-000	19	12	5-G	B3431-581-000	6	3	22	D1230-555-B00	4	2	45	RUBBER RING			Oリング
B2315-380-000	19	12	6-G	B3501-481-000	15	8	15	D1231-555-B00	4	2	46	RO-2943101-00	4	2	49
B2315-380-000	19	12	7-G	B3502-122-000	15	8	23	D1232-555-B00	4	2	47	RO-0371801-00	6	3	26
B2315-380-000	19	12	8-G	B3503-122-000	15	8	25	D1406-038-BA0	4	2	5	RO-0371801-00	14	7	17
B2657-771-000	15	8	35-1	B3504-155-000	15	8	26	D1406-038-BA0	19	12	9-B				
B3101-380-AA0	14	7	28	B3507-481-000	15	8	22	D1910-481-C00	4	2	17				
B3101-380-BA0	14	7	1	B3511-122-000	15	8	32	D3110-481-C00	14	7	23				
B3101-380-0C0	14	7	10	B3513-352-000	15	8	11	D3111-481-C00-A	2	1	16				
B3101-380-000	14	7	29	B3513-481-000	15	8	31	D3130-481-CA0	14	7	18				
B3102-481-000	14	7	30	B3514-552-000	15	8	12	D3133-481-C00	14	7	21				
B3103-481-000	14	7	9	B3516-552-000	15	8	13	D3134-481-C00	14	7	20				
B3104-481-000	14	7	6	B3521-481-0A0	15	8	37	D3136-481-CA0	14	7	15				
B3104-481-000	14	7	32	B3522-552-000	15	8	33	D3536-555-B00	15	8	3				
								D8227-555-E00	16	9	6				
								D8230-555-E00	18	11	27				
								D8231-555-E00	18	11	29				

IS NUMERICAL INDEX OF PARTS

Part No. 品番	Page 頁	Item 項目	Ref. No.	Part No. 品番	Page 頁	Item 項目	Ref. No.	Part No. 品番	Page 頁	Item 項目	Ref. No.	Part No. 品番	Page 頁	Item 項目	Ref. No.
RO-0442401-00	4	2	33	SS-6090810-SP	10	5	13-5	SS-8110510-SP	10	5	31	WP-0480856-SP	10	5	4
RO-0611801-00	8	4	57	SS-6091210-TP	4	2	13	SS-8110520-TP	15	8	18	WP-0480856-SP	10	5	13-3
RO-0681901-00	16	9	8	SS-6092120-SP	12	6	17	SS-8110750-SP	6	3	52	WP-0501016-SC	18	11	23
RO-0691801-00	8	4	56	SS-6110710-TP	14	7	13	SS-8150310-SP	2	1	47	WP-0501016-SD	18	11	21
RO-0742401-00	8	4	4	SS-6110710-TP	14	7	19	SS-8150310-SP	4	2	8	WP-0520556-SA	17	10	26
RO-1952401-00	15	8	7-2	SS-6110710-TP	14	7	42	SS-8150310-SP	4	2	21	WP-0560860-SE	17	10	19
				SS-6120930-SP	8	4	2-1	SS-8150310-SP	6	3	9	WP-0621016-SD	8	4	63
HINGE SCREW		段ネジ		SS-6121050-SP	8	4	2	SS-8150510-TP	10	5	24	WP-0621016-SD	18	11	17
SD-0500401-SP	8	4	47	SS-6121210-SP	8	4	20	SS-8150510-TP	12	6	45	WP-0621016-SD	18	11	26
SD-0600322-SD	6	3	35-1	SS-6121210-SP	8	4	51	SS-8150710-SP	4	2	30	WP-0740516-SP	6	3	27
SD-0600401-SD	6	3	35	SS-6121220-TP	12	6	49	SS-8150710-SP	8	4	7	WP-1702600-S0	17	10	4
SD-0630275-SP	6	3	18	SS-6121610-SP	10	5	13-4	SS-8150710-SP	8	4	21				
SD-0630301-SP	6	3	19	SS-6121610-TP	8	4	42	SS-8150710-SP	8	4	31	SPRING WASHER		バネ座金	
SD-0640231-SP	18	11	8	SS-6121610-TP	10	5	41	SS-8150710-SP	8	4	37	WS-0521010-KN	17	10	20
SD-1020701-SP	8	4	44	SS-6121610-TP	12	6	6	SS-8150710-SP	8	4	52	WS-0521010-KN	17	10	25
SD-1020701-SP	10	5	44	SS-6150760-SN	16	9	4	SS-8150710-SP	10	5	17	WS-1643202-KN	17	10	30
				SS-6152212-SP	12	6	2	SS-8150710-SP	10	5	19				
CONNECTING SCREW		連結ネジ		SS-6621220-SP	10	5	28	SS-8150710-SP	10	5	24	WAVED WASHER		波座金	
SO-1110401-MZ	15	8	7	SS-6660610-TP	12	6	33	SS-8150710-SP	10	5	39	WZ-0541510-KP	8	4	48
SO-1150451-MZ	12	6	20	SS-6661110-SP	8	4	15	SS-8150710-SP	12	6	26	WZ-0641510-KP	18	11	9
				SS-7090520-TP	12	6	7	SS-8150710-SP	12	6	35	WZ-1052010-KP	8	4	58
SCREW		ネジ		SS-7090910-TP	12	6	13	SS-8150710-SP	12	6	45				
SK-3482500SC	18	11	22	SS-7090910-TP	12	6	50	SS-8150710-TP	12	6	35				
SM-6041410-SC	17	10	16-2	SS-7091110-TP	6	3	6	SS-8151150-SP	4	2	38				
SM-6052700-SC	17	10	11-1	SS-7091810-SP	4	2	13-1	SS-8151150-SP	6	3	49				
SM-9050813-SE	17	10	24	SS-7110510-SP	2	1	10	SS-8151150-SP	6	3	52-1				
SM-9061080-SE	17	10	29	SS-7110510-SP	2	1	21	SS-8151150-SP	6	3	57				
SM-9061203-SE	17	10	11	SS-7110510-SP	2	1	23	SS-8151150-SP	6	3	59				
SS-1080510-SP	10	5	11	SS-7110510-SP	2	1	25	SS-8151150-SP	8	4	7				
SS-1110710-SP	14	7	45	SS-7110510-SP	2	1	28	SS-8151150-SP	10	5	34				
SS-2090710-SP	8	4	13	SS-7110510-SP	2	1	36	SS-8151550-SP	4	2	52				
SS-2091520-SP	15	8	14	SS-7110510-SP	2	1	67	SS-8152080-SR	16	9	19				
SS-2110920-TP	2	1	50	SS-7110510-SP	14	7	64	SS-8153010-SR	16	9	17				
SS-2110930-SP	8	4	14	SS-7110510-SP	18	11	13	SS-8620610-SP	8	4	32				
SS-4080415-SP	2	1	66	SS-7110510-SP	18	11	20	SS-8620610-SP	10	5	7				
SS-4110515-SP	2	1	10	SS-7110540-SP	17	10	15	SS-8660610-SP	10	5	37				
SS-4110515-SP	2	1	21	SS-7110710-SP	8	4	10	SS-8660610-TP	10	5	21				
SS-4110515-SP	2	1	23	SS-7110710-SP	12	6	52	SS-8660810-TP	4	2	42				
SS-4110515-SP	2	1	25	SS-7110710-SP	14	7	11	SS-8660810-TP	6	3	39				
SS-4110515-SP	2	1	28	SS-7110710-SP	14	7	22	SS-8660810-TP	6	3	55				
SS-4110515-SP	2	1	67	SS-7110710-SP	15	8	4	SS-8660810-TP	8	4	55				
SS-4110515-SP	18	11	28	SS-7110710-SP	15	8	36	SS-8660810-TP	12	6	22				
SS-4110715-SP	14	7	11	SS-7110910-SP	8	4	22	SS-8660810-TP	12	6	29				
SS-4110715-SP	14	7	22	SS-7110910-SP	18	11	15	SS-8660810-TP	12	6	31				
SS-4110715-SP	15	8	4	SS-7111110-TP	6	3	12	SS-8660970-TP	8	4	54				
SS-4110715-SP	15	8	36	SS-7111120-SP	2	1	3	SS-8661040-TP	8	4	54				
SS-4110815-SP	2	1	19	SS-7111120-SP	2	1	19	SS-8681950-SP	4	2	32				
SS-4110815-SP	18	11	30	SS-7111120-SP	8	4	27	SS-9151440-SP	2	1	38				
SS-4111015-SP	2	1	3	SS-7111120-SP	8	4	35	SS-9151540-SR	16	9	15				
SS-4111415-SP	14	7	39	SS-7111260-SP	8	4	40	SS-9151610-SR	16	9	16				
SS-4112515-SP	14	7	38	SS-7111310-TP	10	5	13	SS-9182010-SN	16	9	12				
SS-4150915-SP	18	11	25	SS-7111310-TP	12	6	41	SS-9661120-CP	16	9	25				
SS-5060310-SP	6	3	5	SS-7111410-SP	14	7	39								
SS-6060210-SP	2	1	55	SS-7111410-TP	10	5	3	RUBBER PLUG		穴キャップ					
SS-6060210-SP	2	1	61	SS-7112420-SP	14	7	38	TA-0750704-R0	2	1	12				
SS-6060220-SP	2	1	46	SS-7113110-SP	15	8	28	TA-0800704-R0	2	1	12				
SS-6060340-SP	2	1	57	SS-7120910-SP	6	3	29	TA-1050504-R0	2	1	13				
SS-6060340-SP	2	1	63	SS-7150940-SP	18	11	16	TA-1050504-R0	12	6	18				
SS-6080320-SP	2	1	9	SS-7151120-SP	4	2	40	TA-1050504-R0	18	11	3				
SS-6080320-SP	2	1	42	SS-7620750-SP	8	4	23	TA-1250406-R0	2	1	4				
SS-6080320-SP	14	7	50	SS-7681650-TP	4	2	31	TA-1250705-R0	2	1	11				
SS-6080320-SP	14	7	55	SS-7701010-SP	4	2	51	TA-1750502-R0	2	1	68				
SS-6080410-SP	2	1	66	SS-7701010-SP	16	9	7	TA-2101002-R0	2	1	31				
SS-6080410-SP	14	7	52	SS-8090410-SP	15	8	20	TA-2351004-R0	2	1	32				
SS-6081210-SP	14	7	63	SS-8090540-SP	8	4	64	TA-2351004-R0	2	1	33				
SS-6081210-SP	15	8	24	SS-8110310-SP	4	2	4								
SS-6090510-TP	12	6	56	SS-8110410-SP	12	6	37	WASHER		座金					
SS-6090630-SP	2	1	17	SS-8110410-TP	12	6	10	WP-0371026-SD	14	7	53				
SS-6090670-TP	4	2	10	SS-8110510-SP	8	4	11	WP-0450000-SD	15	8	29				
SS-6090670-TP	4	2	19	SS-8110510-SP	10	5	9	WP-0480856-SP	2	1	26				